



AUTOMODELLE 1:87

KOLLEKTION 2023





WARUM EIGENTLICH EIN BUSCH-MODELL?

Liebe Sammler, liebe Modellbauer,

es ist schön, ein besonderes Hobby zu haben, ein Hobby, das überschaubar und vor allen Dingen bezahlbar bleibt. Busch-Automodelle erscheinen jedes Jahr in verschiedenen Varianten und in überschaubaren Stückzahlen, die den Modellmarkt nicht überschwemmen und Sie als Sammler nicht überfordern sollen. So bleibt es stets möglich, einen Modelltyp oder eine spezielle Sparte problemlos zu sammeln. Das Sammeln von Automodellen ist darüber hinaus längst keine alleinige Männerdomäne mehr, auch viele Frauen sind hinter den kleinen detailverliebten Kunststoff-Flitzern her. Die Smart-Aera dürfte wohl hier das Eis gebrochen haben. Vielleicht sind es aber auch die Vielfalt und das kreative Design der 1:87er Miniaturen, die sich aus der breiten Masse herausheben. Ein Farb-Wechsel innerhalb eines Modelltyps ist nicht gerade spektakulär, die Details und Veränderungen machen es aus. Ausgefallene Bedruckungen, Beladungen und Gestaltungen machen aus bestehenden Modellformen plötzlich ein ganz anderes Fahrzeug. Die Realität gibt so viele Vorlagen, die wir immer wieder gerne einsetzen, um für Sie daraus ein Kunstwerk zu schaffen - Kunstwerke als Teil

einer einzigartigen Sammlung oder als besonderer Blickfang auf Modellbahnanlagen, Dioramen und Schaustücken eines im Detail arbeitenden Modellbauers.

Auch wenn ein spezielles Vorbild momentan durch seine vielen Besonderheiten als Modell nicht umsetzbar ist, wir probieren immer und immer wieder. So entwickeln wir spezielle Techniken, die uns eines Tages zum Erfolg führen und gleichzeitig neue Wege erschließen – ein weiterer Schritt in die Entwicklung ist getan. Wir legen nicht nur unseren eigenen Maßstab immer höher, Sie als Sammler oder Modellbauer profitieren auch davon und erhalten eine immer bessere und höhere Qualität. Vielleicht ist es Ihnen auch schon aufgefallen, unsere Drucke werden immer feiner und dünner, die Modelle immer detailreicher und spektakulärer – Kunstwerke in miniature »Made in Germany«.

Mit freundlichen Grüßen
Ihr Busch-Team

VORSCHLÄGE ?

Haben Sie zu Hause oder im Urlaub ein tolles Auto entdeckt, das als Druck- oder Formenneuheit interessant ist? Dann schnell ein Foto von allen vier Seiten des Fahrzeugs gemacht und zusammen mit den Infos ins Kuvert und ab an:

Busch Automodelle,
Postfach 12 60, D-68502 Viernheim
Oder noch einfacher an: info@busch-model.com

ERSATZTEILSERVICE

Ist ein kleines Teil verloren gegangen oder wurde etwas beschädigt? Kein Problem, gegen Einsendung von € 4,50 in Briefmarken können Sie diese Teile bei uns anfordern. Die Lieferung von Umrüstsätzen ist jedoch nicht möglich!

Busch-Automodelle werden aus Kunststoff hergestellt. Abgebildete Neuheiten sind teilweise Prototypen. Farb-, Ausführungs- und Materialänderungen bei allen Modellen vorbehalten.

Audi-Modelle: Marken-, Geschmacksmuster- und Urheberrechte werden benutzt mit der Erlaubnis des Inhabers Audi AG.
Mercedes-Benz-Modelle/-Trucks: Marken-, Geschmacksmuster- und Urheberrechte werden benutzt mit der Erlaubnis des Inhabers Mercedes-Benz Group AG.



53700 Nissan Navara
Bj. 2015



53701 Nissan Navara
Bj. 2015



53702 Nissan Navara
Bj. 2015

NISSAN NAVARA

Auf der IAA 2015 präsentierte der japanische Hersteller Nissan die nun schon 4. Generation des Pickup Nissan NP300 Navara (auch unter der Bezeichnung »Frontier« geführt). Im Januar 2016 waren die ersten Pick-up dann auch in Deutschland erhältlich, obwohl sie bereits zuvor in Thailand ihre Weltpremiere feierten und auch dort schon verkauft wurden. Für den europäischen Markt wurde der Ein-Tonnen-Pritschenwagen im neuen Crossover-Look mit spezieller Komfort-Ausstattung angeboten und lässt eher Vergleiche mit einem SUV als mit einem Nutzfahrzeug aufkommen. Gerade diese Erscheinung soll den Pick-up alltagstauglicher und familiengerechter wirken lassen, gegenüber denen im nicht europäischen Raum erschienen King Cab und großen Doppelkabiner. Das 1:87er detailverliebte Modell in seiner hochglänzenden Karosserie besticht durch scharfe Konturenführung sowie einem filigranen Frontgrill mit hellen Scheinwerfern und feinsten Speichenfelgen.

LAND ROVER DEFENDER 90

Klein aber oho! Der Automobilhersteller Land Rover produziert seit 1948 gleichnamiges Fahrzeug, dessen ursprüngliche Entwicklung (1947) zunächst ausschließlich der zivilen Nutzung in der Landwirtschaft zugute kam. Typisch für Land Rover sind die Zahlen bei den Modellnamen, sie geben Auskunft über die Radstände (90, 110, 130 Zoll) bei den Fahrzeugen, auch wenn zugunsten gerundeter Zahlen etwas abgewichen wird. So müsste die korrekte Bezeichnung eigentlich 93 lauten, da der Achsstand 93 Zoll misst (beim 130er beispielsweise 127 Zoll). Die Bezeichnung »Ninety« behielt der kleine Defender bis zu seiner Umbenennung im September 1990. Besonders in privaten Bereichen wird der robuste Land Rover als Geländefahrzeug hoch geschätzt. Bei dem Busch-Modell handelt es sich um den Defender 90 County Station Wagon (CSW), der fortan als kleines Kraftpaket in unwegsamen H0-Modelllandschaften über Stock und Stein fährt. Mit diesem Modell erhält die Busch-Geländewagen-Collection ein weiteres Highlight an geländegängigen Fahrzeugen mit Kultstatus.



54300 Land Rover Defender 90
Bj. 1983



54301 Land Rover Defender 90
Bj. 1983



54302 Land Rover Defender 90
Bj. 1983



40006 Benz-Patent-Motorwagen
Bj. 1886
Lieferung in Präsentbox



40007 Benz-Patent-Motorwagen
mit Bertha Benz, Bj. 1886
Lieferung in Präsentbox



59916 Benz-Patent-Motorwagen
Victoria, Bj. 1893
Lieferung in Präsentbox



41317 Horch 853 **NEU**
mit Koffer, Bj. 1933



41442 Mercedes-Benz 170V
Limousine, Bj. 1936



41447 Mercedes-Benz 170V
Cabriolimousine, Bj. 1936



40288 EMW 327 Cabrio
offen, Bj. 1952



40289
offen



40291 EMW 327 Cabrio
geschlossen, Bj. 1952



40292
geschlossen



45918 MG Midget TC
Cabrio offen, mit Fahrer, Bj. 1968



9838323 Jaguar XKSS
sortiert, Bj. 1956



44422 Rolls Royce
Metallic, Bj. 1959



44424
Metallic



44450 Bentley
Metallic, Bj. 1959



44451
Metallic



9838120 Jaguar E-Type
sortiert, Bj. 1961



50501 Lada 1500
Bj. 1973



50504
Bj. 1973



50552
Bj. 1976



50554
Bj. 1976



52901 mit Brezelfenster
Bj. 1952



52904
Standard



52911
mit Dachgepäckträger



52942 **NEU**
mit Faltschiebedach offen



52963
Hippy Kiste



52950 mit Ovalfenster
Bj. 1955



52953
mit Faltschiebedach offen



48021 Citroën DS 19
Bj. 1955



44960 Tabbert-Wohnwagen
Bj. 1971

VW KÄFER

Um dem Geschmack ausländischer Kunden entgegenzukommen, wurde neben dem Standard-Modell im Juli 1949 ein aufwändigeres »Export-Modell« vorgestellt. Das äußere Erscheinungsbild hob sich durch eine Hochglanzlackierung und reichhaltige Verchromungen von den Standard-Modellen ab. Zeitgleich mit dem einmillionsten Käfer, der am 5. August 1955 vom Band lief, wurden für bestimmte Exportmärkte die Bügelstoßstangen eingeführt. Auch in Deutschland waren diese Stoßfänger gegen Aufpreis als Mehrausstattung M107 erhältlich. Der einmillionste Käfer stand symbolisch für den wirtschaftlichen Aufschwung im Land. Das ursprünglich als Stigma gedachte »Made in Germany« wurde zum Qualitätssiegel, so wurde vor allem in den Vereinigten Staaten der »Beetle« ein Riesenerfolg.



52997 VW Käfer
Exportversion, Bj. 1955



52998 VW Käfer
Exportversion, Bj. 1955



52999 VW Käfer
Exportversion, Bj. 1955



EUROPÄISCHE PKW

European vehicles · Véhicules européens

RENAULT 4 CV

Trotz seiner kompakten Länge von nur 3,61 Metern bietet der Renault 4 CV vier Erwachsenen erstaunlich viel Platz, inklusive eines reise-tauglichen Kofferraums. Der Heckmotor mobilisiert 17 PS aus 760 Kubikzentimetern Hubraum und treibt die Hinterräder an. Der Vierzylindermotor überzeugt mit einem für die damalige Zeit sparsamen Verbrauch von sechs Litern Benzin auf 100 Kilometer. Die Serienproduktion des „Cremeschnittchens“ startet im August 1947, und rasch entwickelt sich der Renault 4 CV zum absoluten Erfolgsmodell. Renault weitet die Modellpalette sukzessive aus. Im Oktober 1949 stellt Renault auf dem Pariser Salon den 4 CV Décapotable (Cabriolimousine) aus. Bis zu seiner Produktionseinstellung 1957 liefen 71.068 dieser schönen Fahrzeuge vom Band.



46570 Renault 4CV
Cabrio Limousine
gelbe Scheinwerfer, Bj. 1954

FORMNEUHEIT



46573 Renault 4CV
Cabrio Limousine
gelbe Scheinwerfer, Bj. 1954

FORMNEUHEIT



46575 Renault 4CV
Cabrio Limousine
gelbe Scheinwerfer, Bj. 1954

FORMNEUHEIT

BESTATTUNGSFAHRZEUGE

Hearses · Corbillards



52209 Mercedes-Benz VF 123 Miesen
Bj. 1977



52430 Ford Transit Custom Bus
Bj. 2012



42923 Cadillac 70 Station Wagon
Skull, Metallic, Bj. 1970



42924 Cadillac 70 Station Wagon
Metallic, Bj. 1970

ALTERNATIVE ANTRIEBE

Green Cars · Entraînement alternatif

Versuchswagen von Mercedes-Benz auf Basis des W123



46816 Mercedes-Benz W123
Elektro Antrieb 1982, Bj. 1977 **NEU**



46817 Mercedes-Benz W123
Wasserstoff Benzin Antrieb 1984, Bj. 1977 **NEU**



46874 Mercedes-Benz W123
Methanol Antrieb 1979, Bj. 1977 **NEU**



Mit Ladesäule



46224 Smart Fortwo Coupe
Electric drive, Bj. 2012

Mit Ladesäule



46225
Electric drive

Mit Ladesäule



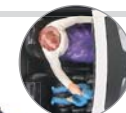
46226
Electric drive



46184 Smart Fortwo
Facelift, Roncalli, Bj. 2007



50779 Smart Fortwo Cabrio
mit Fahrerin und Kindersitz, Bj. 2015 **NEU**



48705 Fiat 500
Bj. 1965



48733
Pretty in Pink



48734
Abarth



48735
mit Fahrer und Hund **NEU**



43023 Toyota Land Cruiser J4
Offroad, Bj. 1960



43035



52700 VW 181 Kurierwagen
Baujahr 1970



52705
Alufelgen



52720
Crazy Car



52721
mit Surfbrett und Fahrer



52722
The Thing

THE THING

MERCEDES-BENZ G-KLASSE EDITION 35

Mercedes-Benz G Class Edition 35 · Mercedes-Benz Classe G Edition 35

Seit 35 Jahren eine unveränderte Karosserie, ein Konzept, das ankommt und gefällt! Zu diesem besonderen Jubiläum erschien eine exklusive Serie der Typen G 350 BlueTEC und G500. Die 18-Zoll-Leichtmetallräder im 5-Speichen-Design erstrahlen in glänzendem Schwarz, das Dach in Obsidianschwarz – ein Spannungsgeladener Kontrast zu den dazu speziell angebotenen Farben.



51472 Mercedes-Benz G-Klasse
Edition 35, Bj. 2008 **NEU**



51473 Mercedes-Benz G-Klasse
Edition 35, Bj. 2008 **NEU**



51474 Mercedes-Benz G-Klasse
Edition 35, Bj. 2008 **NEU**



51475 Mercedes-Benz G-Klasse
Edition 35, Bj. 2008 **NEU**



51476 Mercedes-Benz G-Klasse
Edition 35, Bj. 2008 **NEU**



EUROPÄISCHE PKW

European vehicles · Véhicules européens



46858 Mercedes-Benz W123
Unverwüsthlich, Bj. 1977



46871
gelbe Scheinwerfer, Bj. 1977



46873
Crashtest, Bj. 1977



53101 Trabant P601 Limousine
Bj. 1977



53102
Bj. 1964



53106
Bj. 1964



53107
Exportmodell, Bj. 1964



53200 Trabant P601 Uni-
versal Kombi, Bj. 1966



52801 Ford Ranger
Bj. 2016



52802



52803



52807 Ford Ranger
Metallic, Bj. 2016



52814 Ford Ranger mit Hardtop
mit Pferdeanhänger, Bj. 2016



53201 Trabant P601 Uni-
versal Kombi, Bj. 1966



53211
Berufs-Kosmetik, Bj. 1968



52824
mit Ford Grill, Bj. 2016



50300 Land Rover Defender
Bj. 1983



50301



50302



50328 Land Rover Defender
Erzgebirgssafari, Bj. 1983



51900 Land Rover Discovery
Bj. 1998



51903



51904



51901
Metallic



51932
Metallic



51423 Mercedes G-Klasse
Crazy in grey, Bj. 1990



51428 Mercedes G-Klasse
Gulf, Bj. 1990



51464 Mercedes G-Klasse
Tuning, Bj. 2008



51470 Mercedes G-Klasse
Crashtest, Bj. 2008



53500 Ford Kuga
Baujahr 2017



42227 Multicar M25
mit Thermofass für Asphalt, Bj. 1991



42231 mit Kohlebeladung,
»verschmutzt«, Bj. 1991



48440 Piaggio Ape 50
Bj. 2006



48441



48442



48495
Heiße Maroni

Geheime Schatzsuche! Geocaching, hier gilt es in einem unbekanntem Gelände ein Versteck aufzuspüren. Am Fundort liegt ein »Cache«, in der Regel ein kleiner Behälter mit einem Logbuch und meist auch verschiedene kleine Tauschgegenstände. Der Finder trägt sich dann in ein Logbuch ein, um seine erfolgreiche Suche zu dokumentieren. Danach wird der Geocache wieder an der Stelle versteckt, an der man ihn zuvor gefunden hat. Das Wesentliche an dem gesamten Such- und Tauschvorgang ist, dass andere anwesende Personen das Vorhaben nicht erkennen und der Geocache uneingeweihten Personen somit verborgen bleibt. Aktuell gibt es über drei Millionen Geocaches verteilt in über 190 Ländern!

In Geocachingkreisen ist die Zeitschrift Geocaching Magazin bestens bekannt, das entsprechende Fahrzeug, der Land Rover Defender, mittlerweile ebenfalls. Übrigens, wir werden dem Cachemobil einen Travel Bug® Tracking Code zuweisen und jeder, der dann den Code findet, kann den Travel Bug® auf Geocaching.com besuchen. Dort findet man eine Beschreibung des Artikels und kann auch einen Kommentar hinterlassen. Es lohnt sich daher, das Schaustück auf Modellbau-Ausstellungen genauer unter die Lupe zu nehmen.



50326 Land Rover Defender
Geocaching Cachemobil, Bj. 1983

MERCEDES-BENZ SPRINTER KURZ HOCHDACH

In der nun dritten Generation seit Markteinführung 1995 gibt Mercedes einer ganzen Fahrzeugklasse den Namen Sprinter. Dank der herausragenden Qualitäten im Nutzfahrzeugbereich sind diese Fahrzeuge in der Flotte vieler großer Firmen zu finden. Am 6. Februar 2018 war auf der Duisburger Mercatorinsel Weltpremiere und schon im Juni erfolgte die Auslieferung der ersten Modelle. Interne Baureihennummern geben die Unterscheidungsmerkmale für Fahrzeuge mit Heckantrieb (907) oder Vorderradantrieb (910). Ebenso blieb der Sprinter seinen bewährten Tugenden treu, die ihn weltweit so erfolgreich machen: Flexibilität, Robustheit und Wirtschaftlichkeit.



FORMNEUHEIT

54000 Mercedes-Benz Sprinter kurz mit Hochdach, Bj. 2018



FORMNEUHEIT

54001 Mercedes-Benz Sprinter kurz mit Hochdach, Bj. 2018



FORMNEUHEIT

54057 Mercedes-Benz Sprinter kurz mit HD, Polizei München Unfallkommando, Bj. 2018



52401

52400 Ford Transit Custom Kastenwagen Bj. 2012



52424 Ford Transit Custom Kastenwagen Schwertransport-Begleitfahrzeug, Bj. 2012



52425 Ford Transit Custom Bus Notfallseelsorge, Metallic, Bj. 2012



NEU

52439 Ford Transit Custom Kärcher Service, Bj. 2012



51193 Mercedes-Benz Vito Unfallhilfswagen, Bj. 2014



52600 Mercedes-Benz Sprinter Bj. 2018



52602



FORMNEUHEIT

52624 Mercedes-Benz Sprinter US Version, Bj. 2018



53400 Mercedes-Benz Sprinter Kasten Kurz Bj. 2018



53401



NEU

53464 Mercedes-Benz Sprinter kurz »Tuning«, Bj. 2018



53458 Diakonie Fulda

Diakonie Fulda



50723 Smart Fortwo Coupé Diakonie Fulda, Bj. 2014

BESONDERS PREISWERT

Good bargain · Très bon marché



89100 Mercedes-Benz 220 Bj. 1959



89103 Tempo Dreirad Hanseat Bj. 1935



89105 Opel Olympia Limousine Bj. 1938



89109 Volvo 544 Bj. 1958



89110 Renault 4CV Bj. 1958

NEU **NEU**



89112 Fiat Ducato Bj. 1994

89113



89114 Iveco Kastenwagen Bj. 1996

NEU **NEU**



89116 Ford E-350 Bj. 1992

NEU



89119 Dodge Ram Van Bj. 1990

NEU



89120 Dodge Monaco Bj. 1976



89121 Plymouth Fury Bj. 1976



89122 Chevrolet Caprice Bj. 1994



89130 VW Käfer Bj. 1949

89131



89132 Audi A4 Bj. 2004



89136 Mercedes-Benz C-Klasse T-Modell Bj. 2007

89137



89138 Mercedes-Benz C-Klasse Bj. 2007

89139



89140 Mercedes-Benz A-Klasse Bj. 1997

89141



LIEFERWAGEN, LKW'S & EINSATZFAHRZEUGE

EMS and service vehicles · Véhicules utilitaires



50926 Mercedes-Benz Unimog U 430 mit Mähwerk, Bj. 2013



50928 Mercedes-Benz Unimog U 430 Union Jack, Bj. 2013



50931 Mercedes-Benz Unimog U 430 Bayrischer Wald, Bj. 2013



51024 Mercedes-Benz Unimog U 5023 THW mit Plane, Bj. 2014



51028 Mercedes-Benz Unimog U 5023 Unimog Jubiläums-Modell, Bj. 2014



51029 Mercedes-Benz Unimog U 5023 Zivilschutz, Bj. 2014



51430 Mercedes-Benz G-Klasse Flugfeldwagen, Bj. 1990



51431 Follow me



51468 Mercedes-Benz G-Klasse Tierrettung, Bj. 2008



40930 DKW 3=6 Praum, Bj. 1956



40934 DKW 3=6 Lufthansa, Bj. 1956



47740 Ford Modell AA Deutsche Luft Hansa AG, Bj. 1931



51807 Robur Garant K 30 Deutsche Lufthansa



41929 Citroën H Glühwein, mit Girlanden, Bj. 1958



41926 Coffee and Crepes, mit Girlanden



41909 Citroën H Metallic, Bj. 1958



41925 Reifen-Lieferwagen



41932 Le coq sportif **NEU**



41965 Mc Cormick **NEU**

75 JAHRE

PRODUKTIONSSTART



52301 Framo V901/2 Pritsche, Bj. 1957



52309 Dachdecker



52350 mit Plane



52358 mit Plane, Leuna Werke



52360 mit Plane, MZ Werke



51249 Framo V901/2 Kastenwagen IWL Kundendienst, Bj. 1954



51284 Framo V901/2 Halbbus AWZ Zwickau, Bj. 1954



51285 Kundendienst Diamant



51215 Framo V901/2 Kastenwagen Kundendienst Kühlanlagenbau, Bj. 1954



51248 Union Bäckerei Karl Marx Stadt



51261 Framo V901/2 Bus LPG Ernteversorgung, Bj. 1954



51552 IFA G5'60 Tankwagen 1550 Benzintankwagen, Bj. 1960



51803 Robur Garant K 30 Kastenwagen Kundendienst Robur Werke Zittau, Bj. 1957



51818 Kundendienst Simson Suhl



51817 Konsum



51819 Robur Garant K 30 Kombiwagen Messwagen Filmtechnik, Bj. 1957



51853 Leuna Werke



51762 Nagetusch Konsum, Baujahr 1972

SAMMELSERIE WERK- / BETRIEBSFEUERWEHREN NEU

Collectors series »Factory fire brigade«
Série pour collectionneurs »Sapeurs-pompiers d'entreprise«

Jedes größere Werk verfügt über eine eigene Feuerwehr und gewährleistet so den sofortigen Brandbekämpfungsdienst vor Ort – quasi, der mobile Feuerlöscher. Meist liegen diese Werke etwas außerhalb der Stadt und bis eine Feuerwehr anrückt, können schon erste Brandherde unter Kontrolle gebracht werden. So kann beispielsweise auch bei Explosionen umgehend erste Hilfe geleistet und eine Notversorgung bis zum Eintreffen weiterer Hilfskräfte aufrechterhalten werden. Die ersten zwei Feuerwehren der in sich abgeschlossenen Sammel-Serie von 8 Modellen wurden bereits vorgestellt.



1
Sammelmodell

50327 Land Rover Defender
Rolls Royce Betriebsfeuerwehr,
Bj. 1983



2
Sammelmodell

53526 Ford Kuga
Werkfeuerwehr Aurubis
Hamburg, Bj. 2017



3
Sammelmodell

52222 Mercedes-Benz VF 123 Miesen
Werkfeuerwehr
PAGUAG Düsseldorf,
Bj. 1977



4
Sammelmodell

52221 Mercedes-Benz VF 123 Miesen
Daimler Chrysler AG, Bj. 1977



49772 Mercedes-Benz GLK-Klasse
Daimler Werkfeuerwehr
Bremen, Bj. 2009

7 8
Sammelmodell
erscheint in 2024



51436 Mercedes-Benz G-Klasse 90
Feuerwehr Berlin, Bj. 1990



53459 Mercedes-Benz Sprinter kurz
Feuerwehr Berlin, Bj. 2018



53460
Feuerwehr Dinslaken



53461
Feuerwehr Weissenburg



53456
FW Mainz



51181 Mercedes-Benz Vito
Feuerwehr Dortmund, Bj. 2014



52616 Mercedes-Benz Sprinter
Feuerwehr Dortmund, Bj. 2018



52617
Feuerwehr Edewecht



52625
FW Kühlungsborn



53520 Ford Kuga
Feuerwehr Weimar, Bj. 2018



53524
Feuerwehr Koblenz



52438 Ford Transit Custom Bus
Feuerwehr Koblenz, Bj. 2012



52512 Ford Transit Custom Bus Hochdach
Feuerwehr Köln, Bj. 2012



51054 Mercedes-Benz Unimog U 5023
Feuerwehr Solingen, Bj. 2014



51055
Feuerwehr Ohrdruf/Thüringen



51056
Feuerwehr Albstadt



52825 Ford Ranger mit Hardtop
Feuerwehr Freiberg, Bj. 2016



46032 La France Pumper
mit 2 Firefigthers, Bj. 1968



51656 Robur LO 1801 A
Freiwillige Feuerwehr FFW, Bj. 1968



52216 Mercedes-Benz VF 123 Miesen
Feuerwehr Kopenhagen, Bj. 1977



52217
Feuerwehr Frankfurt/Main



46018 LaFrance Pumper
Fire Department, Bj. 1968



46030 LaFrance Pumper
Fire Department



46031 LaFrance Leitertrailer
Fire Department, Bj. 1968



46019 LaFrance Leitertrailer
Fire Department, Bj. 1968



AMBULANZ & EINSATZFAHRZEUGE

Ambulances and rescue vehicles · Véhicules de secours



53604 IFA HL10.00
Anhängen Feuerwehr WTA, Bj. 1966



53605 Anhänger Feuerweh-
r Feldküche



59969 Feuerwehranhänger
mit Schlauchboot



59971 SBA Schaum Bildner



52723 VW 181 Kurierwagen
Feuerwehr Köln, Bj. 1970



52719 ABC Wagen



52718 DRK



52618 Mercedes-Benz Sprinter
Intensivmobil Thüringen, Bj. 2018



52621 Rettungsdienst Stadt Oldenburg



51175 Mercedes-Benz V-Klasse
Rettungsdienst Falck, Bj. 2014



51102 Mercedes-Benz Vito
Feuerwehr Lünen NEF, Bj. 2014



51182 Notarzt Hameln



52215 Mercedes-Benz VF 123 Miesen
DRK Kaiserslautern, Bj. 1977



53455 Mercedes-Benz Sprinter kurz
DRK Esslingen-Nürtingen, Bj. 2018



53457 ASG Ambulanz Hamburg



53465 Kinder NEF Rettungsdienst Dortmund



51105 Mercedes-Benz Vito
KDOW DRK Dortmund, Bj. 2014



52514 Ford Transit Custom Bus Hochdach
ASB Bonn, Bj. 2012



52515 Rettungsdienst Falck



52429 Ford Transit Custom Bus
Johanniter Luftrettung, Bj. 2012



52431 DRK



52817 Ford Ranger mit Hardtop
Katastrophenschutz Sachsen, Bj. 2016



52831 DRK Wasserwacht Sachsen



52818 Ford Ranger mit Abdeckung
DRK Neumünster, Bj. 2016



52820 RKT Regensburg



AUTOMODELLE 1:43



60001 Piaggio Ape 50
mit Pritsche, Bj. 2006

60002 Piaggio Ape 50
mit Pritsche, Bj. 2006

60003 Piaggio Ape 50
mit Pritsche, Bj. 2006



60051 Piaggio Ape 50
mit Kastenaufbau, Bj. 2006

60052 Piaggio Ape 50
mit Kastenaufbau, Bj. 2006



60004 Piaggio Ape 50
mit Milchkannen. Ladefläche aus Echtholz.

SAMMELSERIE EUROPÄISCHE POLIZEIFAHRZEUGE

Collectors series »European police vehicles«

Série pour collectionneurs »Véhicules de police européens«

Die in sich abgeschlossene Sammelserie von unterschiedlich gestalteten Ford Ranger Modellen mit Abdeckungen oder Hardtop besticht durch besonders aufwändig bedruckte Fahrzeuge der Polizei europäischer Länder. Die folgenden 8 Fahrzeuge wurden bereits vorgestellt: Bundespolizei / Nr. 1 (Art.-Nr. 52822), Gendarmerie Frankreich / Nr. 2 (Art.-Nr. 52826, bereits ausverkauft), Carabinieri / Nr. 3 (Art.-Nr. 52823), Polizei Bulgarien / Nr. 4 (Art.-Nr. 52832), Police GB / Nr. 5 (Art.-Nr. 52827), Policia Local Mallorca / Nr. 6 (Art.-Nr. 52828), Garda Irland / Nr. 7 (Art.-Nr. 52833) und Polizei Prag / Nr. 8 (Art.-Nr. 52834). Die beiden letzten Fahrzeuge Nr. 9 und Nr. 10 bilden den Abschluss.



5
52827 Ford Ranger mit Hardtop
Police Großbritannien, Bj. 2016



8
52834 Ford Ranger mit Hardtop
Mestska Policie Prag, Bj. 2016



3
52823 Ford Ranger mit Hardtop
Carabinieri Italien, Bj. 2016



6
52828 Ford Ranger mit Abdeckung
Policia Local Mallorca, Bj. 2016



9
52835 Ford Ranger mit Abdeckung **NEU**
Policija Polen, Metallic, Bj. 2016



1
52822 Ford Ranger mit Abdeckung
Bundespolizei Deutschland, Bj. 2016



4
52832 Ford Ranger mit Hardtop
Polizia Bulgarien, Bj. 2016



7
52833 Ford Ranger mit Hardtop
Garda Irland, Bj. 2016



10
52836 Ford Ranger mit Hardtop
Politia Rumänien, Bj. 2016 **NEU**



52115 UAZ 469
Polizei Tschechoslowakei VB, Bj. 1972



51559 IFA G5*59 Tankwagen **NEU**
Bereitschaftspolizei, Bj. 1959



51262 Framo V901/2 Bus Aufklärungsfahrzeug der Volkspolizei, Bj. 1954



50507 Lada 1500
Volkspolizei, Bj. 1973



52962 VW Käfer Ovalfenster
Polizei, Bj. 1955



52712 VW 181 Kurierwagen
Polizei München, Bj. 1970



52713
Polizei Köln



48730 Fiat 500
Polizia Italien, Bj. 1965



51937 Land Rover Discovery **NEU**
Carabinieri Protezione Civile, Bj. 1998



52612 Mercedes-Benz Sprinter **RECHTSLENKER**
Police Großbritannien, Bj. 2018



52433 Ford Transit Custom Bus **RECHTSLENKER**
Police Großbritannien, Bj. 2012



51190 Mercedes-Benz Vito **RECHTSLENKER**
Police Großbritannien, Bj. 2014



46617 Dodge Monaco **SHERIFF COUNTY**
Police Sheriff, Bj. 1976



9838961 Chrysler PT Cruiser
School Resource Office Car, Bj. 2000



51187-01 Mercedes-Benz Vito
Polizei Bremen Einsatzleitung, Bj. 2014



51187-02
Polizei Bremen Funkstreife



51189 **NEU**
Autobahnpolizei Berlin, Metallic



51191 Mercedes-Benz Vito **NEU**
Gewerkschaft der Polizei, Metallic, Bj. 2014



52611 Mercedes-Benz Sprinter **NEU**
Justiz, Metallic, Bj. 2018



54057 Mercedes-Benz Sprinter kurz mit HD, **NEU**
Polizei München Unfallkommando, Bj. 2018 **NEU**



53462 Mercedes-Benz Sprinter kurz
Polizei Berlin, Bj. 2018



52414 Ford Transit Custom **NEU**
Polizei Berlin, Metallic, Bj. 2012



52427 **NEU**
Polizei, Metallic



53525 Ford Kuga **NEU**
Polizei Sachsen-Anhalt, Bj. 2018



51929 Land Rover Discovery **NEU**
Polizei Leipzig TLT, Bj. 1998



51936 Land Rover Discovery
Polizei mit Pferdeanhänger, Bj. 1998

4917 Verkehrsunfälle
BÜRGER ERHOHE DIE VERKEHRSSICHERHEIT
POLITIA ROMANIA



POSTFAHRZEUGE

Postal vehicles · Véhicules postaux



41013 Mercedes-Benz O-3500
Deutsche Bundespost Fahrschule, Bj. 1949



52960 VW Käfer mit Ovalfenster
Deutsche Bundespost Fahrschule, Bj. 1955



52964
Deutsche Bundespost



52912 VW Käfer mit Brezelfenster
Funkmesswagen DBP, Bj. 1952



53212 Trabant P601 Universal
Deutsche Post, Bj. 1968



51283 Framo V901/2 Halbbus
Deutsche Post, Bj. 1954



51804 Robur Garant K 30
Deutsche Post, Bj. 1957



51802
Deutsche Post



52411 Ford Transit Custom Kastenwagen
DHL, Bj. 2012



52511 Ford Transit Custom
DHL, Bj. 2012



52605 Mercedes-Benz Sprinter
DHL, Bj. 2018



52432 Ford Transit Custom Kastenwagen
Fed Ex, Bj. 2012



52608 Mercedes-Benz Sprinter
FedEx, Bj. 2018



52619
GLS



52620
Hermes



52623
Trans O Flex



52961 VW Käfer mit Brezelfenster
Post Österreich, Bj. 1952



52910 VW Käfer mit Brezelfenster
Post Schweiz, Bj. 1952



41035 Mercedes-Benz O-3500
Postbus Schweiz, Bj. 1949



47845 Mercedes-Benz Sprinter
Postbus Schweiz, Bj. 1995



52613 Mercedes-Benz Sprinter
Postbus Schweiz, Bj. 2018

TAXI-FAHRZEUGE & BUSSE

Taxi vehicles · Véhicules taxis



48732 Fiat 500
US Taxi, Bj. 1965



51192 Mercedes-Benz Vito
US Taxi, Bj. 2014



52426 Ford Transit Custom Bus
Taxi, Bj. 2012



51168 Mercedes-Benz V-Klasse
Englischens Taxi, Bj. 2014



41011 Mercedes-Benz O-3500
Mittelbadische Eisenbahnen, Bj. 1949



41012 Mercedes-Benz O-3500
Reisebus Halver, Bj. 1949



41014 Mercedes-Benz O-3500
Renak Werke Reichenbach, Bj. 1949



41015 Mercedes-Benz O-3500
Simson Suhl, Bj. 1949



RENNFAHRZEUGE

Racing cars · Voitures de course



42615 Ferrari 250 GTO
Start-Nr. 20, Deutschland, Bj. 1962



48309 Mercedes Benz SSK
Herbstpreis von Argentinien 1931
Carlos Zatuszek 14, Bj. 1928



Lieferung in Präsentbox



53110 Trabant P601 Limousine
Monstertruck, Bj.1975

AMERIKANISCHE PKW

American vehicles · Véhicules américains



45220 Ford Thunderbird
Bj. 1956



45221



45223



45129 Cadillac Eldorado
Bj. 1959



45130



45131



43480 Cadillac '52 Station Wagon
Metallic, Bj. 1952



43483
Metallic



42964 Cadillac Limousine
»Crazy Cars«, Bj. 1966



48239 Chevrolet Pick-Up
Barbecue, Bj. 1950



48241
Crazy Car Haifisch



48243 Chevrolet Pick-Up
mit Nagetusch Wohnwagen, Bj. 1950



44982 Airstream
Wohnwagen, chrom, Bj. 1958



44500 Amerikanischer Bus »Fishbowl«
Bj. 1959

MILITÄR

Military · Véhicules militaires



52112 UAZ 469
NVA mit Nachtsicht SW, Bj. 1972



52113
NVA mit Fahrer



52114
NVA Grenztruppen



51574 IFA G5'60 Koffer
mit Nachtsicht SW, NVA, Bj. 1960



52117 UAZ 469
NVA Regulierfahrzeug, Bj. 1972



52118
NVA Kolonnen KFZ



50248 Robur LO 2002 A
NVA Sankra, Bj.1983



51608 Robur LO 1800 A
NVA Sankra, Bj.1964



51657 Robur LO 1801 Pritsche/Plane
NVA mit HL 10.00 WTA Anhänger, Bj. 1968

IFA G5

Im Januar 1953 begann die Serienproduktion des IFA G5 in Werdau, des einzigen 3-Achs-LKW, der in der DDR in Serie produziert wurde.





25011 Messerschmitt Bf 109
F4, Britisches Beuteflugzeug, Bj. 1939



25018
G6, Ungarn



25019
G, Kroatien



25020
G2, Museum Gatow



25021
Geheime Mission



25022
F4, Schwarze Vier



25061 Messerschmitt Bf 109
G6, Heinz Bartels, Bj. 1939



25062
F2, Hans von Hahn



46658 Plymouth Fury
Military Police, Bj. 1976



51439 Mercedes-Benz G-Klasse 90
Feuerwehr Bundeswehr, Bj. 1990



52120 UAZ 469
Bundeswehr, Bj. 1972



52725 VW 181 Kurierwagen
Bundeswehr Feldjäger, Bj. 1970



52726
Bundeswehr Fahrschule

IFA P3

Als Nachfolgemodell des 65 PS starken P2M mit seinem Grauguss-Motorblock folgte in den 1950er Jahren der 75PS starke P3, der nun ein Aluminium-Motorblock besaß. Entwickelt wurde der geländegängige PKW der DDR in Zwickau/Hohenstein Ernstal. Der OM6 35L Sechszylinder-Ottomotor des Fahrzeugs wurde im VEB Sachsenring Automobilwerke Zwickau produziert und so bezeichnete man den P3 seit den 90er Jahren auch gerne als »Sachsenring P3« oder »Horch P3«. Hergestellt wurde das Fahrzeug zunächst im VEB Kooperationszentrale Automobilbau Karl-Marx-Stadt (1958-1962) und ab 1962 dann im Automobilwerk Ludwigsfelde. Der dreitürige Geländewagen konnte sieben Personen aufnehmen. Der geländefähige P3 wurde in erster Linie für den militärischen Einsatz der Teilstreitkräfte der NVA und den Grenztruppen der DDR in unterschiedlichen Funktionen genutzt.

► Bei den Modellen dieser Serie liegen Neusilberätzteile bei. Damit können die Modelle mit Spiegeln, Scheibenwischer und sogar die P3 typischen vorderen Lampenschutzgitter getoptet werden.



53900 IFA P3
Armee, Bj. 1962

FORMNEUHEIT



53902 IFA P3
LPG Goldene Ähre, Bj. 1962

FORMNEUHEIT



53903 IFA P3
Feuerwehr Vogelsgrün, Bj. 1962

FORMNEUHEIT

EINACHSANHÄNGER HL 10.00

auf universellem Standard-Einachsahrgestell EGf 1,2

Dieses Einachsahrgestell wurde zuerst mit einem Rohrrahmen und später in der modifizierten Variante mit einem Kastenprofilrahmen, Druckluft- und Feststellbremse gebaut. Die Einführung der neuen Bauart war 1966. Hersteller war der VEB Spezialanhängerbau Borsen. Als Einsatzgebiet war überwiegend der militärische Bereich vorgesehen.



53601 HL10.00 Anhänger
TSA Aufbau



53602 HL10.00 Anhänger
Wassertransportanhänger WTA



53603 HL10.00 Anhänger
Feldküche (FKÜ)



53600 HL10.00 Anhänger
Pritsche



53607 HL10.00 Anhänger
mit Schlauchboot



42842 Traktor Fortschritt ZT 300-D
Bj. 1967

42843

42844



42847 Traktor Fortschritt ZT 303-D
Bj. 1967

42848

42849



42852 Traktor Fortschritt ZT 300
Erstes Serienfahrzeug, Bj. 1967



42853
Versuchsfahrzeug



42854 Traktor Fortschritt ZT 304
Straßen tractor, Bj. 1967



42857 Traktor Fortschritt ZT 300-C
Fahrschultractor, Bj. 1967

NEU



42858 Traktor Fortschritt ZT 303-C
mit Düngemittelstreuer D 028/4, Bj. 1967

NEU



54200 Fortschritt ZT 300
mit IFA HL80 Anhänger, Bj. 1967



54201 Traktor Fortschritt ZT 300-C
2 Wege Fahrzeug, Bj. 1967



51300 Belarus MTS 80
Bj. 1983



51301 MTS-82



51304 Belarus MTS-80
eingebaute Scheinwerfer, Bj. 1990

51305 MTS-82



51315 Belarus MTS-82
Frontlader mit Schaufel, Bj. 1983

FORMNEUHEIT



51350 Belarus MTS-50
Bj. 1961

51351 MTS-52
Bj. 1964



51352 Belarus MTS-50
Frontlader mit Schaufel, Bj. 1961

FORMNEUHEIT



51353
mit Hecklift, Bj. 1961

NEU



51354 Belarus MTS-52
Exportausführung, Bj. 1965

FORMNEUHEIT



40176 Mähdrösch Fortschritt E514
FDJ Jugendobjekt mit Fahrer, Bj. 1982

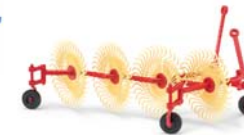


40179
Harlekin gebraucht



42850 Pflug Fortschritt B200

42851



50082 Bautz Spinne BS4 Heuwender



40070 Traktor
Kramer KL 11
mit Apfelkisten, Bj. 1953

40071
mit Bäuerin
und Kind



50000 Traktor
Porsche Junior K
Bj. 1957



42868 Flüssigmist-Tankanhänger HTS 100
Bj. 1967



42869
ACZ Delitzsch, Bj. 1967

NEU



54260
Prüfwagen, Bj. 1967

NEU



44922 Anhänger mit Ballonreifen
und Ziegelschutt, Bj. 1958



44995
mit Apfelladung



59946 Anhänger
Gummwagen, Bj. 1958



44930 Anhänger
Heuwagen



53800 Fortschritt T 088
Anhänger mit Klappe, Bj. 1971



53801



53804
mit Rübenladung, »verschmutzt«

NEU



53802 Fortschritt T 088
Miststreuanhänger, Bj. 1971



53803
Goldene Ähre



53805
mit Mistbeladung, »verschmutzt«

NEU



ANHÄNGER & BAGGER

Trailers & Excavators · Remorques & Pelleteuses



53005 IFA HW 60 ND, Bj. 1987

53009 mit Strohballen, HD, Bj. 1985

53011 ND, Bj. 1987 **NEU**

53012 HD, Bj. 1985

53014 ND, Bj. 1987 **NEU**

53015 IFA HW 60 HD, mit Kohlebeladung, »verschmutzt«, Bj. 1985

53008 IFA HW 60 mit Aufsatz, HD, Bj. 1985

53010 Conow, mit Aufsatz, ND, Bj. 1987

53013 IFA HW 60 mit Aufsatz, HD, Bj. 1985 **NEU**

53017 IFA HW 60 ND, mit Rübenladung, »verschmutzt«, Bj. 1987 **NEU**



53301 IFA HL 80 Bj. 1967



53320 IFA HL 80 Bj. 1967



53321 mit Holzkisten



53323 mit Traktorkabinen ZT 300 **NEU**



53324 mit Kohlebeladung, »verschmutzt« **NEU**



53350 IFA HL 80 mit Plane Bj. 1967



53351



53352 **NEU**



53355 Wernesgrüner



53608 Anhänger HL10.00 mit Wasserfass, Bj. 1966



42870 Weimar Mobilbagger T 174 - 2, Bj. 1974



42894 Weimar Mobilbagger T 174 - 1 mit Tieflöffel, Bj. 1974



42897 Weimar Mobilbagger T 174 - 2 mit Düngemitteltrichter **NEU**



42898 Weimar Mobilbagger T 174 - 2 mit Fahrer, Bj. 1974



42899 Weimar Mobilbagger T 174 - 2 mit Grundräumgreifer, Bj. 1974



TIH 445 Schlepper
 Der Schlepper TIH 445 wurde zunächst als T 159 (auch MDK 16) im VEB (Volkseigener Betrieb) Landmaschinenbau »Rotes Banner« im sächsischen Döbeln ab 1970 entwickelt. Das selbstfahrende und luftbereifte Arbeitsgerät T 159 hatte Vorderradantrieb und Hecklenkung. Der Nachfolger TIH 445 basiert auf der Weiterentwicklung des T 159 und wurde im »Landmaschinenbau 7. November« in Craiova/Rumänien produziert. Grundlegende Änderungen sind dabei die kleineren Vorderräder sowie die nun vor den Vorderachsen angebrachten Abstützungen. Eine weitere Verbesserung ist auch der Viertakt-Dieselmotor mit Direkteinspritzung. Das 1:87er Modell des robusten Alleskönners besticht durch scharfe Konturen und perfekte Wiedergabe des Vorbildes und bildet die Basis für eine hervorragende Modellreihe mit unterschiedlichen Einsatzmöglichkeiten.

FORMNEUHEIT
 54400 Schlepper TIH 445 mit hydraulischem Lader, Bj. 1975



60200 Lada 1600



60201 VW Käfer



60202 Smart Fortwo 07



60203 Mercedes-Benz Vito



60204 Mercedes-Benz E-Klasse T-Modell



60207 BMW 327 Cabrio



60208 Fiat 500



60209 Land Rover Defender



60211 Mercedes-Benz W123



60212 Opel Kadett



60217 Toyota Land Cruiser J4



60219 Mercedes-Benz C-Klasse 2006



60220 Smart 2014



60221 Mercedes-Benz Miesen



60250 Robur LO 2002 A



60253 Framo V901/2 Kastenwagen



60254 Robur Garant K 30



60255 IFA G5 '60



60256 Citroën H



60257 Ford E-350/Flachdach



60261 Multicar M26



60262 Traktor Belarus MTS 82



60263 Traktor Fortschritt ZT 323



60264 Unimog U 5023



60267 Ford E350 Koffer



60268 Robur 2002 Koffer



60270 Iveco Daily Kasten



AUTOMODELL-BAUSÄTZE

Model car kits · Kits de maquettes de voiture



60205 Mercedes-Benz G-Klasse



60206 Piaggio Ape 50 mit Pritsche



60214 Renault 4 CV



60215 Toyota HZJ



60251 Mercedes-Benz Citan



60252 Mercedes-Benz Sprinter



60258 DKW 3=6



60260 Hanomag AL28



60265 Pferdeanhänger



60266 TSA/STA Anhänger



60271 Mercedes MK 1224



60272 Framo Bus



60222 Volvo 544



60218 Borgward Isabella



60273 Traktor Belarus MTS 80



60223 BMW 3.5 CSL



60269 Robur LO 1801 Pritsche



60274 Ford Model AA



60275 Framo V901/2 Koffer



60277 Mercedes-Benz 507



60278 Mercedes-Benz Unimog U 430

Mehlrose

LANDWIRTSCHAFTS-MODELLE



210 010220 Anhänger T4
mit Äpfeln, Bj.1956



210 010222
mit Kartoffeln



210 010225 Anhänger T4
mit Heuladung, Bj.1956



210 010226
mit Kiesladung



210 009599 Anhänger für Multicar
mit Kohleladung, Bj. 1960



210 007701
Zirkus Busch



210 019501 Anhänger E-Karre/Multicar
mit Kiesladung, Bj. 1960

Exquisit



210 006313 Multicar M21
mit Muldenkipper, Bj. 1956

Exquisit



210 009614

Exquisit



210 009617
mit Holzkiste



210 008300 Multicar M21
Zirkus Busch, Bj. 1956



210 008501 Multicar M21
mit Fassladung Minol, Bj. 1956



210 009618 Multicar M21
mit Milchkannen, Bj. 1956



210 009311 E-Karre Balkancar
3-SK mit Kisten, Bj. 1969



210 009331
mit Kiesladung



210 010002 E-Karre Balkancar
Bj. 1969



210 010006
Bj.1960



210 010018
mit Holzladung, Bj. 1969



210 010021 E-Karre Balkancar
mit Bordwänden, Bj. 1969



210 010022



210 010024
mit Holzkiste



210 010025



210 013500 Multicar M22
Muldenkipper mit Kiesladung, Bj. 1964



210 013501
mit Kiesladung



210 003503



210 003600 Multicar M22
Dreiseitenkipper, Bj. 1964



210 003601



210 003603



210 003604



210 013503
mit Kiesladung



**Bausätze zum
selbst Bemalen!**



210 008901 Schwalbe/Berliner Roller
Bausätze



210 008904



210 008902



210 008903



210 008905



210 008908



210 005001 Traktor RS09 mit Pritsche und Milchkannen, Bj. 1955



210 005002 mit Pritsche und Heuladung



210 005003 mit Pritsche und Kiesladung



210 006400 Traktor Pioneer Bj. 1949



210 006403



210 003700 Multicar M22 mit Nachläufer, Bj. 1964



210 003701 Multicar M22 mit Nachläufer, Bj. 1964 **NEU**



210 006420 Traktor Pioneer RS 01 mit Anhänger T4 und Kürbissen/Säcken, Bj. 1949



210 006422 mit Anhänger und Kiesladung



210 006430 mit Anhänger T4 und Fahrerhäusern



210 006614 Dumper Picco 1 mit Kiesladung, Bj. 1956



210 006624 mit Heuballen



210 016603 Dreikantfeile Picco 1 mit Holzpritsche



210 016604



210 003401 Multicar M22 mit Drehleiter, Bj. 1964



210 003402



210 003403



210 006433 Traktor Pioneer RS 01 »VEB Kohlenhandel« mit Anhänger T4 und Kohlenladung, Bj. 1949



210 006436 Traktor Pioneer RS 01 Straßenmeisterei mit Anhänger T4 und Kiesladung, Bj. 1949



Seit 1961 wurden in Annaberg-Buchholz liebevoll gestaltete, maßstabsgetreue Miniaturen gefertigt, die auf dem Stand der damaligen Zeit waren und keinen Vergleich scheuen mussten. Leider wurde die Marke in den 70er Jahren umbenannt. Die Modellautoproduktion fand von nun an in Berlin unter wechselnden Marken statt. Nur knapp 50 km vom damaligen Produktionsstandort Annaberg-Buchholz entfernt werden seit 2012 die neuen ESPEWE-Modelle im Produktionswerk der Firma Busch in Schönheide hergestellt und tragen den Zusatz »Made in Germany«. Damit trifft zeitgemäße Fertigungstechnik auf Tradition. Und selbstverständlich stehen neben neu entwickelten Modellfahrzeugen nach ostdeutschen Vorbildern, wie W50 und L60 nun auch Modelle der ersten Produktionszeit der 60er Jahre im Mittelpunkt des Sortiments und der zukünftigen Entwicklungen.



95622 IFA S4000 TLF mit Boot NVA, Bj. 1965 **NEU**



95276 IFA W50 LA mit Koffer NVA, Bj. 1973 **NEU**



95275 IFA W50 LA MK5 NVA, Bj. 1969 **NEU**



95709 Robur LO 2500 Freizeit-Reisen, Bj. 1961



95716 Robur LO 2500 Radeberger



95717 Robur LO 2500



95721 Robur LO 2500 Seemöwe, Bj. 1961



95726 Robur LO 2500 Bj. 1961



95606 IFA S4000 TLF Zirkus Busch, Bj. 1965



95608 IFA S4000 TLF Straßenmeisterei



95612 IFA S4000 TLF Werkstattwagen



95614 IFA S4000 TLF BVB, Bj. 1965



95615 IFA S4000 TLF Bauchbinde, Bj. 1965



95618 IFA S4000 TLF Flughafen, Bj. 1965



95620 IFA S4000 TLF Wasserwehr



95602 IFA S4000 TLF Feuerwehr, Bj. 1965



95603 IFA S4000 TLF Vorbildliche Freiwillige Feuerwehr



95604 IFA S4000 TLF Feuerwehr mit Bauchbinde



95610 IFA S4000 TLF Vorbildliche Freiwillige Feuerwehr, Buschheide



95253 IFA W50 TLF GMK Berlin Weißensee



95179 IFA W50 FP Messe IFA Logo, Bj. 1984



95274 IFA W50 3SK Schneepflug mit Hinweisschild



95237 IFA W50 PV BBG Eberswalde mit Schneepflug



95256 IFA W50 LA/PV GST, Motorsport, Bj. 1969

AUTOMODELLE 1:87
DISTRIBUTED BY BUSCH



95136 IFA W50 MK
Lacufa, Bj. 1985



95146 IFA W50 MK
Volan, Bj. 1985



95166 IFA W50 MK
Spreewaffel, Bj. 1985



95542 IFA L60 ETK
Irak, gealtert, Bj. 1987



95546 IFA L60 ETK
Irak, Beutefahrzeug, Bj. 1987



95555 IFA L60 ETK
Minol, Bj. 1987



95215 IFA W50 LA/A
Ägypten



95220 IFA W50 LA/A
Ägypten



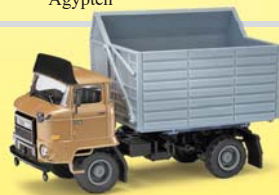
95252 IFA W50 LA/PV
Messe, Safari, Bj. 1973



95272 IFA W50 2SK
Tropical Test



95259 IFA W50 SHA
Goldene Ähre, Bj. 1973



95548 IFA L60 SHA
Bj. 1973



95153 IFA W50 MK
breiter Grill, Bj. 1985



95263 IFA W50 3SK ND
breiter Grill, Bj. 1973



95623 IFA S4000 TLF 16
Feuerwehr Beeskow, Bj. 1965

NEU



95624 IFA S4000 TLF 16
Feuerwehr mit Boot, Bj. 1965

NEU



95277 IFA W50 LA/A
Freiwillige Feuerwehr, Bj. 1968

NEU



95189 IFA W50 RTGW
DMF Leipzig, Bj. 1984

NEU



95554 IFA L60 ETK
Feuerwehr Bauchbinde, Bj. 1987

NEU





95043 IFA HW80.11
Bj. 1984 **NEU**



95044 IFA HW80 SHA
Bj.1984 **NEU**



95556 IFA L60 3SK
Bj.1987 **NEU**



95279 IFA W50 LA 3SK
Bj. 1973 **NEU**



95278 IFA W50 LA MK5
Messe, Bj. 1969 **NEU**



95040 HW80
Bj. 1984



95042 HW80
TB Berlin, Bj. 1984



95188 IFA W50 BTP
TB Berlin



95041 HW80
Bj. 1984



95270 IFA W50 MK5
TB Berlin



95271 IFA W50 3SK
TB Berlin



95900 W50L Zubehör-Set
Niederdruckbereifung



95901 W50L Zubehör-Set
Hochdruckbereifung



95902 W50L Zubehör-Set
Fahrgestell/Spoiler



Im Herbst 2021 rollt auf Basis des W50-Allradfahrgestells der neue Muldenkipper zum Einsatz. In vorerst zwei Versionen mit Hoch- und Niederdruckbereifung wird mit dieser Formneuheit die Palette der W50-Aufbauten weiter ausgebaut. Die ursprünglich im Spezialfahrzeugwerk Berlin Adlershof entwickelte Wanne des Muldenkippers wurde 1969 auf der Leipziger Messe vorgestellt. Hergestellt wurden die Fahrzeuge dann schlussendlich in Dessau beim Rationalisierungsbetrieb der öffentlichen Versorgungswirtschaft. Passend zum Musterfahrzeug auf der Leipziger Messe wird die erste Farbvariante in grau mit rotem Fahrgestell gestaltet. Durch die universellen Einsatzmöglichkeiten in den Baukombinaten, bei der NVA oder in der Landwirtschaft bietet sich dieser Aufbau als Ergänzung auch im Modellsortiment an. Einzelne Muldenkipperaufbauten wurden sogar auf das L60-Fahrgestell aufgebaut.



49966 Umbau-Set zur Gestaltung eines Monster-Trucks



1690 Modellbau-Reiniger

Sagen Sie dem Staub den Kampf an!

Cyber-Clean® Modellbau-Reiniger entfernt Schmutz und Staub und eliminiert sogar 99,999% der Keime, ohne dabei Rückstände zu hinterlassen. Selbst kleine Zwischenräume, Fugen, Schlitzte und unebene Oberflächen sind für die Schmutz absorbierende High-Tech-Reinigungsmasse kein Problem. Schluss mit fuselnden Staubtüchern und unangenehm riechenden Putzlappen. Cyber-Clean® ist der ideale Reiniger für Modelle und Sammlerobjekte jeglicher Art. Reinigen Sie Ihre Schätze auf die sanfte Weise.



49961 Zubehör-Set I für moderne amerikanische Einsatzfahrzeuge. Signalbalken, V-Balken usw. für die Ausrüstung moderner amerikanischer Einsatzfahrzeuge.



49953 Zubehör-Set »Landwirtschaft«



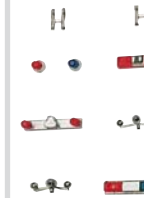
49956 Zubehör-Set »Rennsport«



49955 Zubehör-Set »Robur«



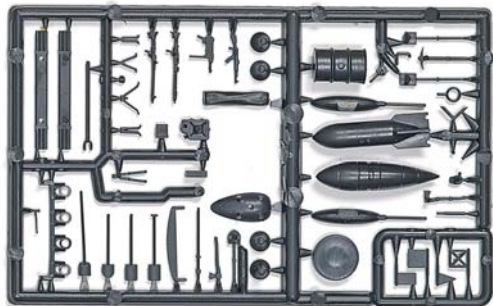
49958 Zubehör-Set »Feuerwehr-Reifen-Set«



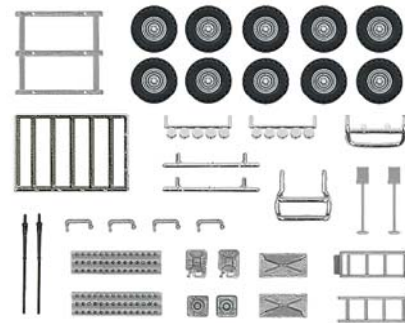
49962 Zubehör-Set für ältere amerikanische Einsatzfahrzeuge. Signalbalken, Signalhörner und andere Zurüstteile für amerikanische Einsatzfahrzeuge der 50er Jahre.



49963 Zubehör-Set II für moderne amerikanische Einsatzfahrzeuge. Zwei verschiedene Signalbalken, Scheinwerfer und Zubehör.



49957 Zubehör-Set »Militär«



49952 Zubehör Set »Offroad«



49959 Zubehör-Set »Edle Speichenfelgen«



49974 Zubehör-Set »Niederdruckbereifung«



49950 Sportfelgen mit Reifen. 3 verschiedene Sportfelgen mit Reifen und Achsen für die Umrüstung von 3 PKWs. Außerdem 2 Spoiler.



49970 Kunststoffbox
Größe 76 x 30 x 34mm



49971 »Smart«-Tower-Box
Größe 51 x 25 x 25mm



49973 Präsentbox
Größe 89 x 46 x 53mm



49951 Felgen mit Weißwandreifen. 3 verschiedene Felgentypen mit Weißwandreifen und Achsen für die Umrüstung von 3 PKWs.

Ihr Fachgeschäft:

