

ALBERT MODELL

Meticulously crafted miniature models for demanding collectors



Res / Rgs freight wagons

Novelty 2025
HO scale

2025 novelty

Res/Rgs freight wagons

Introducing our new 2025 series of the Res/Rgs railway flat car, originally manufactured in Burgas, Bulgaria. While the exact production date remains uncertain, the genesis of its design traces back to 1986, as per the original documents archived at MÁV.

The design intricacies include oval openings in the central longitudinal beams, a signature feature that sets it apart. Furthermore, the use of C-channels for the frame, as opposed to conventional rectangular tubes, underscores the innovative construction approach of the original. Thanks to the integrated container pins the car is adaptable for container transport.

Our miniature model, a testament to our commitment to detail and quality, comprises an impressive array of 132-152 parts, varying with each version. Each piece is designed to replicate the original wagon's characteristics, ensuring an authentic and detailed representation.

Moreover, the wagon's widespread usage across various countries and private railways is reflected in the diverse positioning of boards with inscriptions. We take great pride in our attention to this aspect, aiming to reproduce these variations with precision. As a result, each model boasts a unique character, mirroring the individuality seen in real life.



Neuheit 2025

Res/Rgs-Güterwagen

Wir präsentieren unsere neue 2025er-Serie des Res/Rgs-Flachwagens, ursprünglich in Burgas, Bulgarien, gefertigt. Obwohl das genaue Produktionsdatum unklar bleibt, geht der Ursprung seines Designs laut Originaldokumenten, die bei der MÁV archiviert sind, auf das Jahr 1986 zurück.

Die Designbesonderheiten umfassen ovale Öffnungen in den zentralen Längsträgern, ein charakteristisches Merkmal, das den Wagen einzigartig macht. Darüber hinaus betont der Einsatz von C-Profilen für den Rahmen, anstelle herkömmlicher Rechteckrohre, den innovativen Konstruktionsansatz des Originals. Dank integrierter Containerzapfen ist der Wagen auch für den Containertransport geeignet.

Unser Miniaturmodell, ein Beweis für unser Engagement für Detailtreue und Qualität, besteht aus einer beeindruckenden Anzahl von 132–152 Teilen, je nach Version. Jedes Element ist so gestaltet, dass es die Merkmale des Originalwagens nachbildet und eine authentische und detaillierte Darstellung gewährleistet.

Zudem spiegelt die weit verbreitete Nutzung des Wagens in verschiedenen Ländern und bei privaten Bahngesellschaften sich in der unterschiedlichen Positionierung der Beschriftungstafeln wider. Wir legen großen Wert auf diesen Aspekt und bemühen uns, diese Variationen präzise nachzubilden. Dadurch besitzt jedes Modell einen einzigartigen Charakter, der die Individualität der realen Vorbilder widerspiegelt.



TR-GATXD – Rgs freight wagon

Turkey

Era: VI

Registration number : 33 75 3556 001-1

Albert Modell 355003

2-rail



HO (1:87) | 229 mm | 358 mm | NEM 362

TR-GATXD – Rgs freight wagon

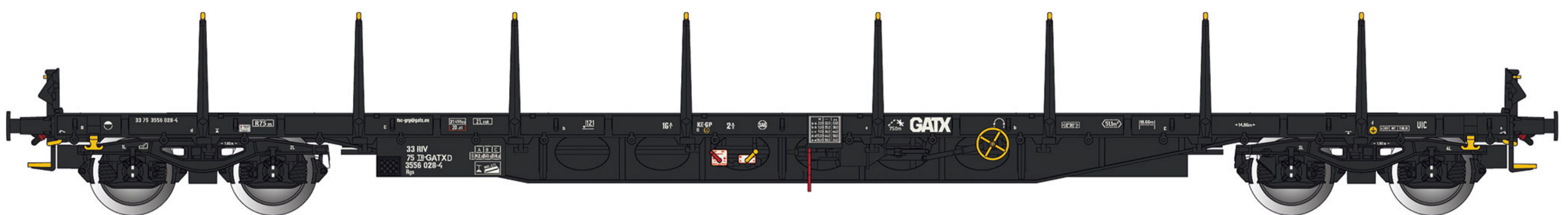
Turkey

Era: VI

Registration number : 33 75 3556 028-4

Albert Modell 355004

2-rail



HO (1:87) | 229 mm | 358 mm | NEM 362

PL-CTLL – Rgs freight wagon

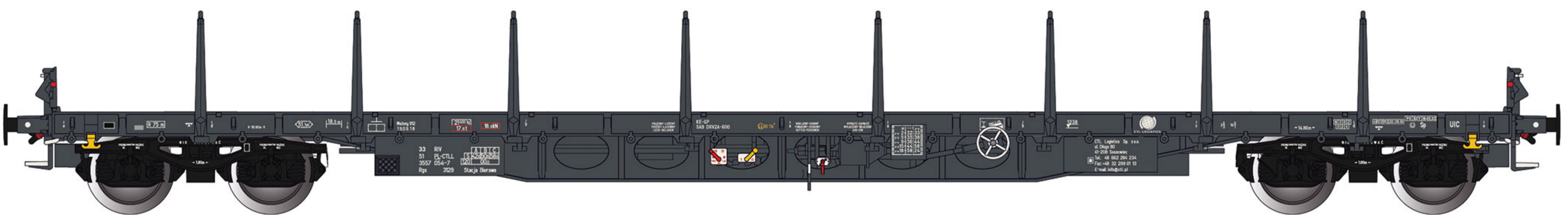
Poland

Era: VI

Registration number : 33 51 3557 054-7

Albert Modell 355005

2-rail



HO (1:87) | 229 mm | 358 mm | NEM 362


PL-CTLL - Rgs freight wagon

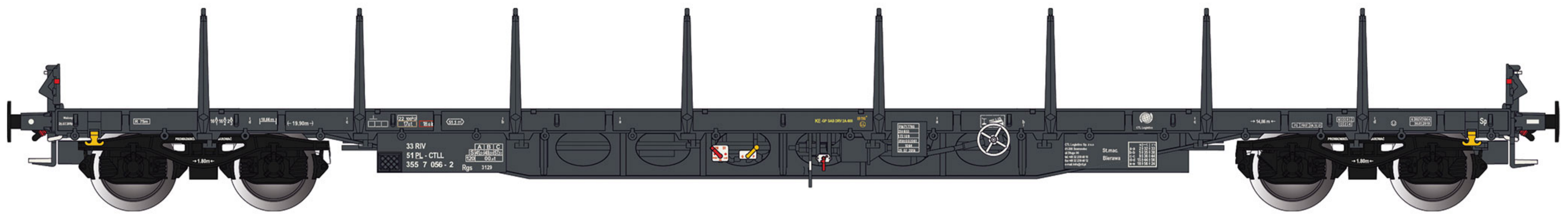
 Poland

Era: VI

Registration number : 33 51 3557 056-2

Albert Modell 355006

 2-rail



 HO (1:87) |  229 mm |  358 mm |  |  NEM 362

CZ-CD - Res freight wagon




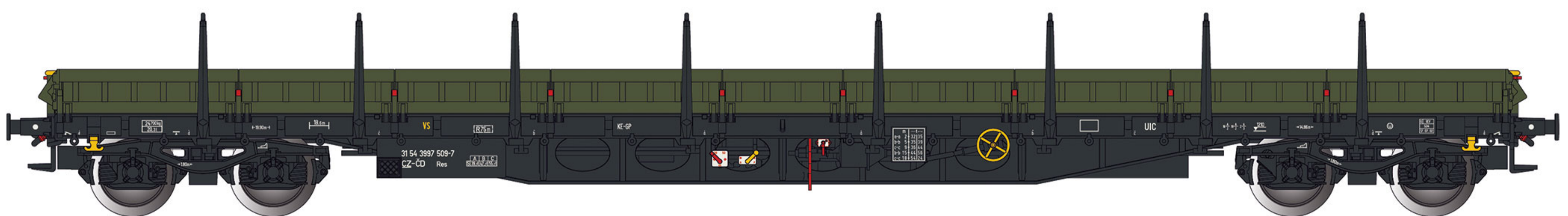
Czech Republic

Era: VI

Registration number : 31 54 3997 509-7

Albert Modell 399007

 2-rail



 HO (1:87) |  229 mm |  358 mm |  |  NEM 362

CZ-CD - Res freight wagon




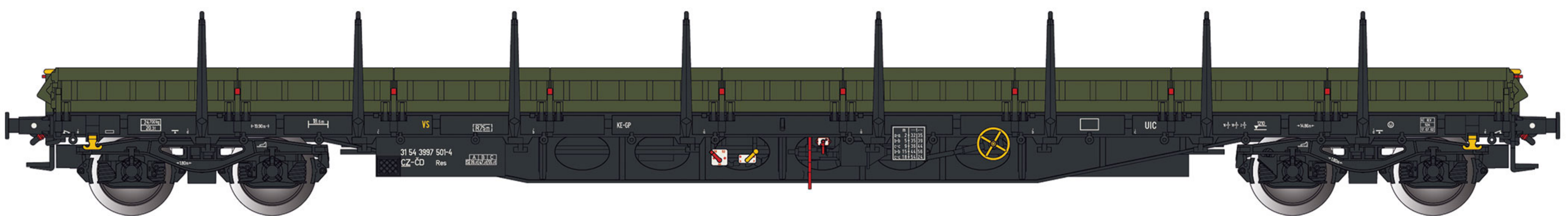
Czech Republic

Era: VI

Registration number : 31 54 3997 501-4

Albert Modell 399008

 2-rail



 HO (1:87) |  229 mm |  358 mm |  |  NEM 362

D-DB - BA freight wagon



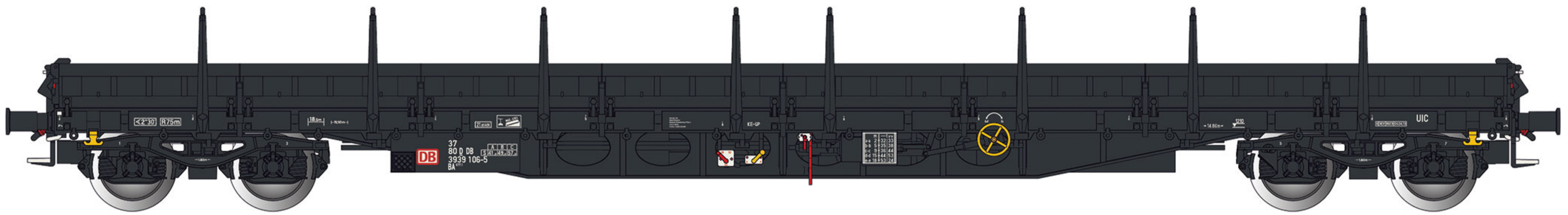
Germany

Era: VI

Registration number : 37 80 3939 106-5

Albert Modell 393004

2-rail



HO (1:87) | 229 mm | 358 mm | NEM 362

D-DB - BA freight wagon



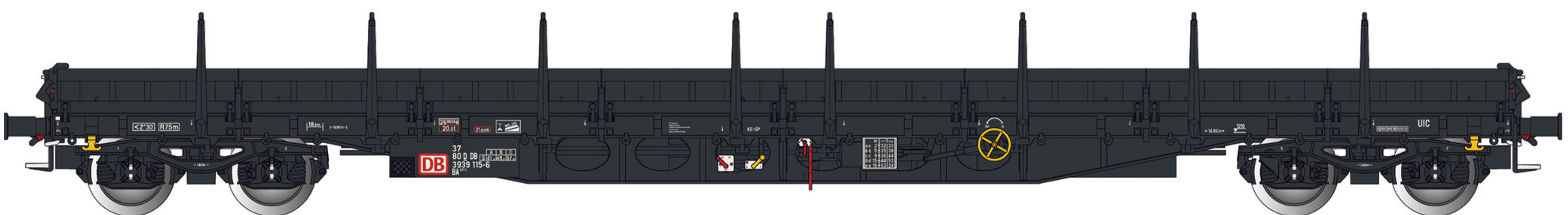
Germany

Era: VI

Registration number : 37 80 3939 115-6

Albert Modell 393005

2-rail



HO (1:87) | 229 mm | 358 mm | NEM 362

D-ORME - Rgs freight wagon



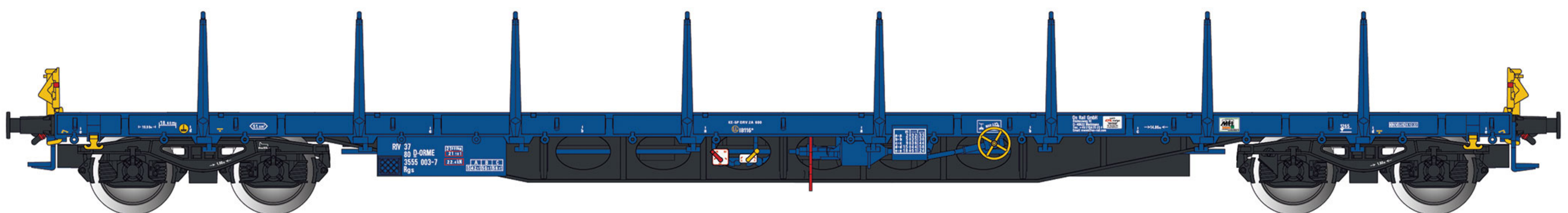
Germany

Era: VI

Registration number : 37 80 3555 003-7

Albert Modell 355007

2-rail



HO (1:87) | 229 mm | 358 mm | NEM 362

D-WASCO - Rs freight wagon



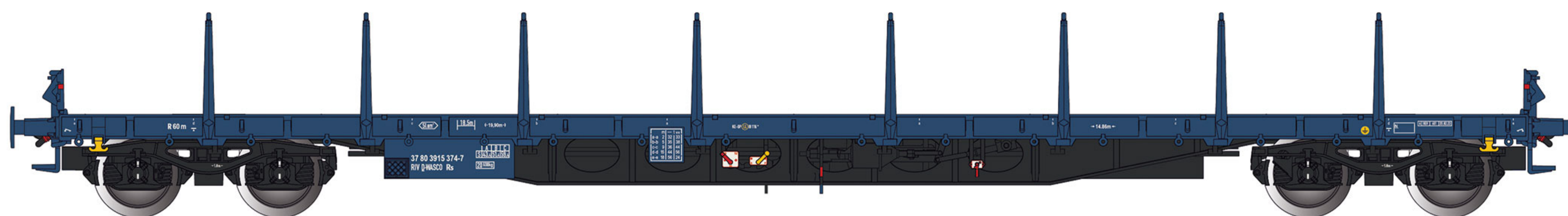
Germany

Era: VI

Registration number : 37 80 3915 374-7

Albert Modell 391013

2-rail



HO (1:87) | 229 mm | 358 mm | NEM 362

RO-CFR - Rgs freight wagon



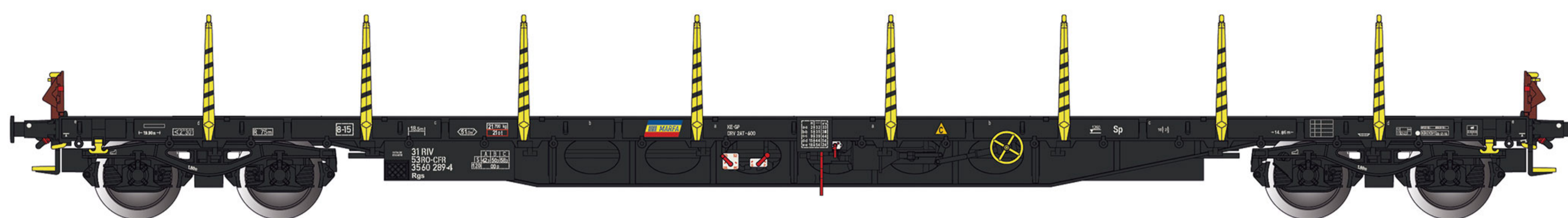
Romania

Era: VI

Registration number : 31 53 3560 289-4

Albert Modell 356001

2-rail



HO (1:87) | 229 mm | 358 mm | NEM 362

RO-CFR - Rgs freight wagon



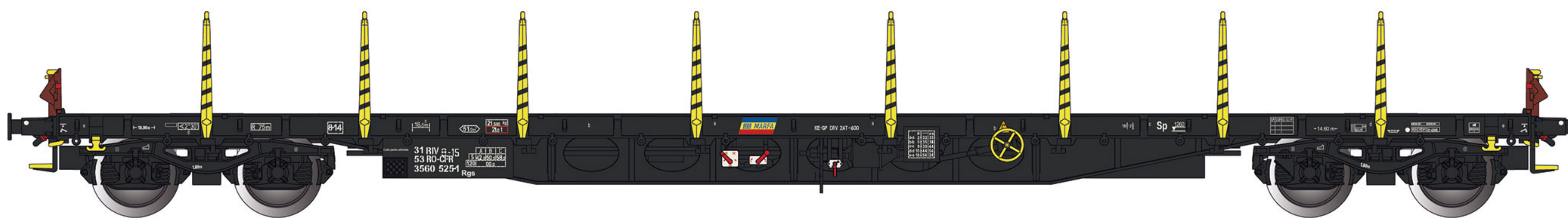
Romania

Era: VI

Registration number : 31 53 3560 525-1

Albert Modell 356002

2-rail



HO (1:87) | 229 mm | 358 mm | NEM 362

BG-BDZTP - Rgs freight wagon



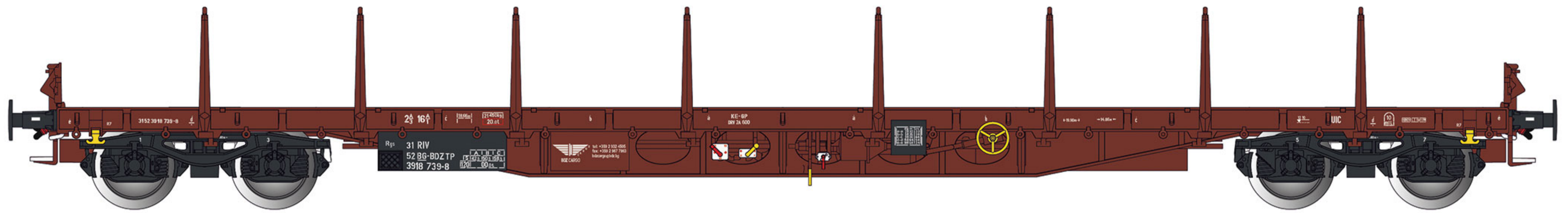
Bulgaria

Era: VI

Registration number : 31 52 3918 739-8

Albert Modell 391012

2-rail



HO (1:87) | 229 mm | 358 mm | NEM 362

BG-BDZ - Res freight wagon



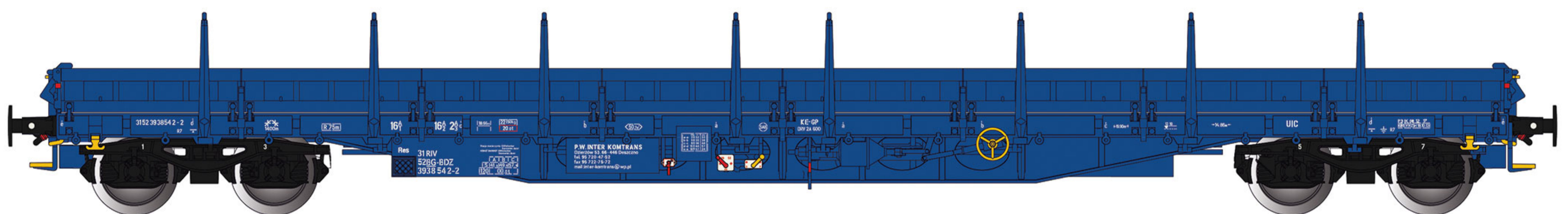
Bulgaria

Era: VI

Registration number : 31 52 3938 542-2

Albert Modell 393002

2-rail



HO (1:87) | 229 mm | 358 mm | NEM 362

BDZ - Res freight wagon



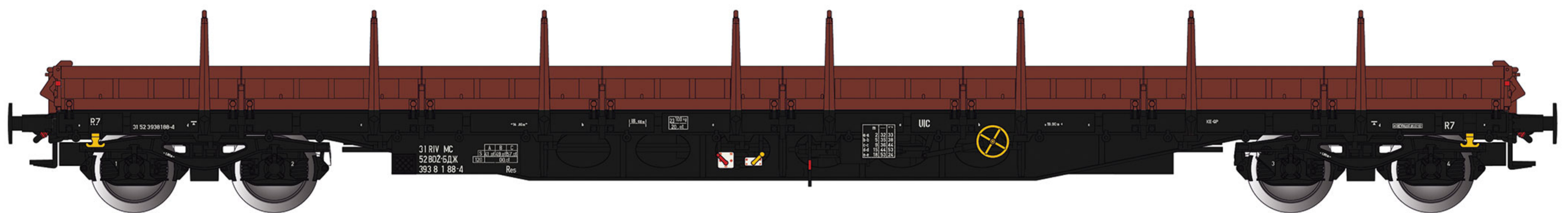
Bulgaria

Era: V

Registration number : 31 52 3938 188-4

Albert Modell 393003

2-rail



HO (1:87) | 229 mm | 358 mm | NEM 362

A-ETEA - Res freight wagon



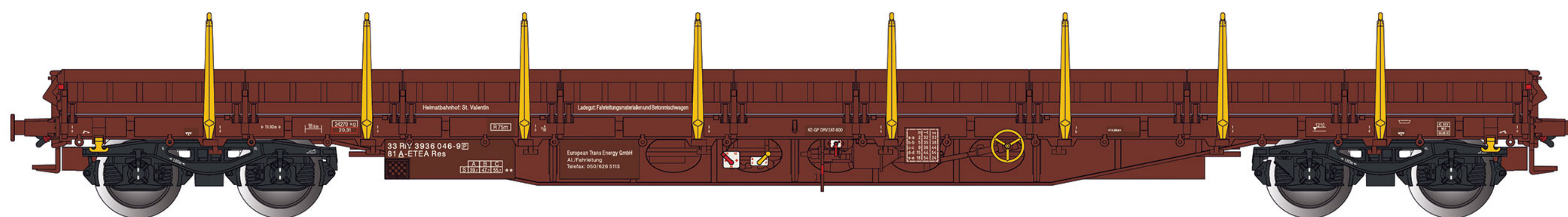
Austria

Era: VI

Registration number : 33 81 3936 046-9

Albert Modell 393006

2-rail



HO (1:87) | 229 mm | 358 mm | NEM 362

H-MÁV - Res freight wagon



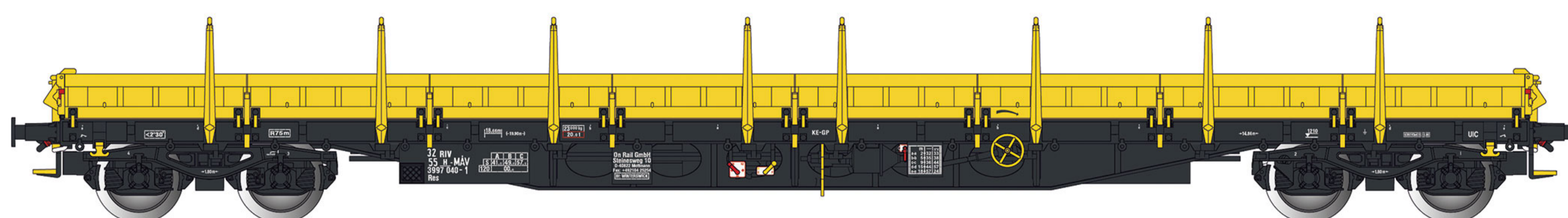
Hungary

Era: VI

Registration number : 32 55 3997 040-1

Albert Modell 399005

2-rail



HO (1:87) | 229 mm | 358 mm | NEM 362

L-ORME - Res freight wagon



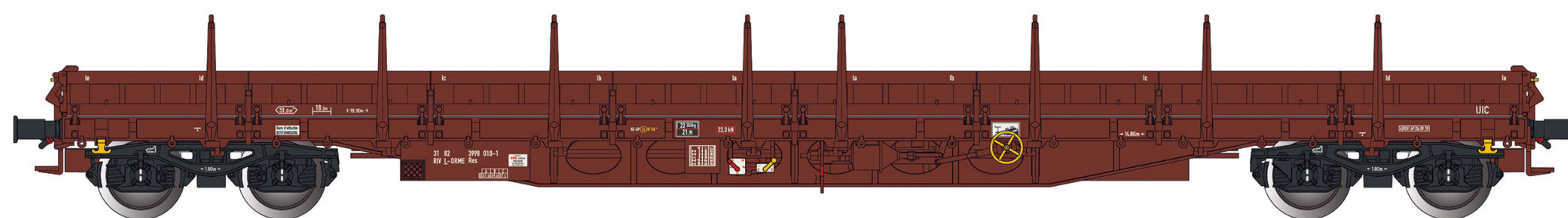
Luxembourg

Era: VI

Registration number : 31 82 3998 010-1

Albert Modell 399006

2-rail



HO (1:87) | 229 mm | 358 mm | NEM 362

ALBERT MODELL

About us

The history of our company

Established in 2014, Albert-Modell has swiftly emerged as a known name in the world of model railway manufacturing. Our international presence, which commenced in 2017, marks a significant milestone in our journey. At Albert-Modell, our primary focus rests on producing exquisitely detailed models of Eastern European freight wagons, alongside an impressive range of diesel locomotives, but our range includes more and more models from countries like Germany and Switzerland.

Our philosophy is anchored in the belief that model-making is an art that demands precision, detail, and affordability. We strive to blend these elements, offering our clients high-quality, intricately designed models at a price that respects their passion and investment in this hobby

Our products are crafted not merely as toys, but as collectibles, with a dedication to craftsmanship.

We pride ourselves on producing models in limited quantities, ensuring that each piece we create is not just a model but an elegant representation of the original. This approach underlines our commitment to quality over quantity, making our models sought-after items for collectors and enthusiasts who value exclusivity and authenticity.

TD **TrainsDepot.org**

We highlight your miniatures

© 2025 **TrainsDepot.org** - All right reserved

Über uns

Unternehmensgeschichte

Gegründet im Jahr 2014, hat sich Albert-Modell schnell als anerkannter Name in der Welt der Miniatureisenbahn-Herstellung etabliert. Unsere internationale Präsenz, die 2017 begann, markiert einen wichtigen Meilenstein in unserer Entwicklung. Bei Albert-Modell ist es unser Hauptziel, äußerst detaillierte Modelle von Güterwagen aus Osteuropa zu produzieren, sowie eine beeindruckende Auswahl an Diesellokomotiven. Unsere Produktpalette umfasst jedoch zunehmend auch Modelle aus Ländern wie Deutschland und der Schweiz.

Unsere Philosophie basiert auf der Überzeugung, dass Modellbau eine Kunst ist, die Präzision, Detailtreue und Zugänglichkeit erfordert. Wir bemühen uns, diese Elemente zu vereinen und unseren Kunden hochwertige, fein gestaltete Modelle zu einem Preis anzubieten, der ihrer Leidenschaft und ihrem Engagement für dieses Hobby gerecht wird. Unsere Produkte sind nicht einfach Spielzeuge, sondern Sammlerstücke, die mit Hingabe zum Handwerk gefertigt werden.

Wir sind stolz darauf, Modelle in begrenzten Stückzahlen herzustellen, wodurch jedes Stück, das wir schaffen, nicht nur ein Modell ist, sondern eine elegante Repräsentation des Originals. Dieser Ansatz unterstreicht unser Engagement für Qualität statt Quantität und macht unsere Modelle zu begehrten Objekten für Sammler und Enthusiasten, die Exklusivität und Authentizität schätzen.

Felvidéki u. 8, Komárom,
H-2900 - Ungarn

info.albertmodell@gmail.com
www.albertmodell.com