



Rozpracovaná hrubá stavba skříňové lokomotivy E 499.1 v jedné z hal výrobního závodu v Plzni. (fotografie foto Škoda, SOA Plzeň)

nabídky tak splýnula s výrobou v Lokomotivce, čímž po 35 letech existence zaniká oddělení Elektrických drah. Hlavním konstruktérem Přesných strojů byl jmenován dosavadní vedoucí Dráhového oddělení, Ing. Miloš Opál.

V této překotné době se již značně začaly hromadit zakázky na stavbu lokomotiv pro export. Po válce jsou prozatím vyráběny odklízivé lokomotivy několika typů pro odběratele v Číně a SSSR. Snahou ČSSR a ŽVIL bylo nabídnout nové elektrické lokomotivy pro drážní účely stávajícím zahraničním odběratelům. Proto byla v rámci výstavy Československých výrobků vybrána nová E 499.010 na reklamní kampaň v Číně pod záštitou podniku zahraničního obchodu

STROJEXPORT. Ta si od ČSD zapůjčila nejen shora uvedenou Bobinu, ale i 475.1142, sloužící v té době pod depem v Plzni a již krátce předtím využitou pro výstavu v Lipsku. Součástí výstavy „10 let budování socialismu v Československu“ byla prezentace další techniky a výrobků z Československa doplněná množstvím přednášek jednotlivých československých odborníků. Výstava proběhla nejprve v Pekinu a následně v Šanghaji. Zatímco se 475.1142 připravila na předváděcí jízdu, k demonstrování funkce E 499.010 nedošlo. Výstavy byly natolik úspěšné, že se podařilo dohodnout prodloužení pronájmu obou lokomotiv a ty vystavit ještě v Kantonu, ze kterého se pak v roce 1956 vrátili zpět do Československa. O Bobinu projeví v roce 1956 zájem sovětských odborníci, kteří se zúčastnili i mnoha porad při projektování lokomotivy 12 E, a o které sestavili samostatný posudek již v roce 1951. V roce 1956 se naplno projeví nedostatky ruských lokomotiv VL 19 a VL 22 v osobní dopravě. Ačkoli již v roce 1953 vznikají první plány nové rychlíkové lokomotivy pro sovětské železnice, využití místních lokomotiv pro výrobu lokomotiv pro nákladní vlaky donutila SŽD objednat lokomotivy u ŽVIL. Na základě dohody mezi Ministerstvem dopravy a Ministerstvem zahraničního obchodu došlo ke snížení pohledávky z 15 strojů E 499.0 na 13, čímž byly dvě lokomotivy vyčleněny pro SSSR a dále upraveny podle požadavků zákazníka jako



Pohled do výrobní haly závodu Škoda Plzeň v roce 1960. Právě zde probíhá montáž lokomotivy ČS1, tedy modifikace naší E 499.1 pro Sovětský svaz. Za parádní stájí vlevo stojící rozestavěná jedna ze dvou lokomotiv typu E 479.0 pro ČSD, která příštího a rok později zahájí éru našich jednotsových lokomotiv na prvním úseku napájeném střídavou trakční soustavou 25 kV, 50 Hz mezi Plzní a Blovicemi. (fotografie foto Škoda, SOA Plzeň)



kteří pak byly v letech 1960 a 1961 dodávány SŽD s výkonem 2 440 kW. Vzhledem k rostoucí zátěži osobních souprav se ČS1 a následně ČS3 staly nedostatečnými pro potřeby SŽD. Plně je nahradily stroje šestinápravové ČS2, dodávané v dalších letech z lokomotivky Škoda. Ani stroje ČS1 a ČS3 se neobešly bez řady technických závad – povětšinou byly již bez konzultace s výrobcem řešeny místními dílnami. Často docházelo k praskání podvozků a vypružení, objevil se i problém s mazáním ložisek. Za nedostatečné bylo považováno chlazení odporníků, což nakonec vedlo ke zvýšení sířecty odporníků a jejich přídatnému náporovému chlazení prouděním vzduchu za jízdy. Nutno zde vyzdvihnout, že za několik let výroby trakčních motorů dle vzoru T2 E (tj. TM AL 4846 Z1) došlo k několika jeho menším úpravám, díky čemuž bylo docíleno zvýšení výkonu, a tím i využití u dalších typů lokomotiv. Celkem bylo vyrobeno 14 827 těchto „bobinových“ trakčních motorů.

V téže době vznikla poptávka na dodávku univerzálních čtyřnápravových lokomotiv i od PKP, které tak učinily na základě vynikajících výsledků lokomotiv E 499.001, 04 a 14. Dodáno bylo v roce 1961 30 lokomotiv EU05, které byly jen modifikovanou exportní verzí lokomotivy 30 E. Ve spolupráci lokomotivky Škoda a ZNTK Gdaňsk bylo v letech 1971–1973 rekonstruováno 27 strojů EU05 na rychlost 160 km/h a dále vedeno pod označením EP05.

Poslední verzí bezlicenční Bobiny E 499.1 byla nákladní lokomotiva E 469.1, tj. typ Škoda 43 E, který přímo vycházel z lokomotivy 30 E. Na doporučení Prof. Ing. Dr. Františka Jansy došlo ke vložení třetího kola do převodovky, čímž došlo k zvýšení převodového poměru z 1:2,27 na 1:3,11. Stroj E 499.157 byl u výrobce vyjmut z do-
dávky těchto lokomotiv ČSD a byl upraven na převod 1:3,11, čímž

► *Tovární fotografie lokomotivy E 499.144. Tento stroj byl určen jako zástupce své řady pro reprezentaci na Mezinárodním strojírenském veletrhu v Brně a aparti osmičlenným strojem své řady vyjel z výroby v zajímavém náhledu s červenými doplňky na čelech, linkami na bocích a šrafovanými, červenobílými pláty. Lokomotiva byla předána na konci srpna 1959 do Ústí nad Labem. (Tovární foto Škoda, SOA Plzeň)*





56

Lokomotiva E 499.125 přivzla k 5. nástupišti stanice Praha-Směd soupravu vozů se spáninami. [sbírka Bohumír Golda]

◄ Ve stanici Poříčany míjí zánovní elektrická jednotka řady EM 475.1 odstavenou elektrickou lokomotivu E 499.114. Obě vozidla jsou v původním továrním nátěru a s ohledem na další vývoj barevného provedení je nutno uznat, že u většiny hnoacích vozidel již tovární provedení zpravidla nebylo překonáno. [sbírka Bohumír Golda]



57



V poslední dubnový den roku 1968 se krátce po poledni na královéhradeckém nádraží chystají k odjezdu dva osobní vlaky. Bohina E 499.123 vyrazí v čele Os 807 přes Člunec nad Cidlinou a Velký Čáslav do Prahy a domácí pátosedmá 475.114 se krátce poté vydá na 118 kilometrů dlouhou cestu do Havlíčkova Brodu v čele osobního vlaku Os 664. (foto Ing. Ondřej Repka)



Zařímco si šeta přeštického Albatrosa 498.002 máže 2. května 1968 pojezd lokomotivy před odjezdem s R 251 „Západní expres“, vezoucím přímé vozy až do Paříže, po sousední koleji posouvají pražská Bohina, kterou se však kvůli transparentu zdražovicím majové svátky nepodařilo přesně určit. Jde však o jeden ze strojů E 499.105, 25 nebo 35. (foto Ing. Ondřej Repka)

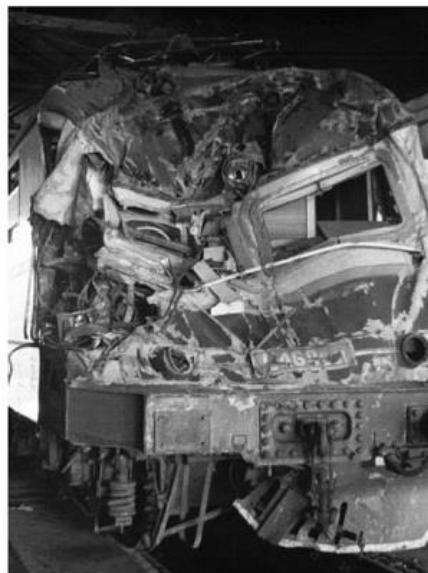


Seřazení strojů E 499.101 a 60 v depu Praha hl. n. krásně umožňuje porovnat vzhledové rozdíly mezi „nulkovými“ Bobinami, jejichž podobu představuje mazistupně v podobě stroje 101, a sériovými „jednicovými“ Bobinami. (foto Ing. Jaramír Kozínka)

►► Strojvedoucí Milan Just před strojem E 499.131 v depu Praha-Směd. (sbírka Zdeněk Michl)

► 15. května 1975 měla v Karlševě nehodu lokomotiva E 469.001. Při opravě jejího rozsáhlého poškození kabiny a rámu došlo také ke změně přívodu, kterým se odlišovala od sériového provedení řady E 499.1 a sjezdnocení s ní. V rámci změny parametrů došlo i k jejímu přečíslování, a nově tak bylo obsazeno původně chybějící číslo E 499.157. (sbírka Miroslav Seel)

► Svými kulatými bočními okny typická lokomotiva E 499.101 objíždí 21. února 1977 v Benešově u Prahy soupravu. Elektrický provoz na trati z Prahy sam byl zahájen teprve před pěti lety. (foto Václav Baraš, sbírka Martin Nový)





9. září 1986 projel po trati mezi Ústím nad Orlicí a Letohradem měřicí vlak, který tvořila Bobina E 499, 1026 společně s měřicím vozem trakčního vedení. Na snímku je uvedená souprava zachycena po návratu z Letohradu v Ústí nad Orlicí. Za povímaní stojí kabely natažené z měřicího vozu na střešku a sbírají lokomotivy. (foto Jiří Adolř, sbírka Martin Žabka)

► Dopoledne 12. září 1986 zastavil v Ústí nad Orlicí nákladní vlak v šle s ústečnou Uhalřkou E 469, 1026, aby se zde nechal přejet rychlíkem R 609 z Prahy do Bohumína, který vzeš ten den přípraž Bobin E 499, 1034. ► (foto Jiří Adolř, sbírka Martin Žabka)





Elektrická jednotka 451 059/060 tvořící jízň s druhou jednotkou 456 řady osobní vlak do Kolína, přijíždí 31. března 1993 do stanice Praha-Libeň. Souběžnou jízdou na vedlejší koleji projíždí Bobina 141.019. [foto Martin Nový]



Perfektně udržovaná lokomotiva 141.021 přijela s osobním vlakem ve směru Žatec do Postoloprť. Tento stroj byl na sever Čech do LD Ústí nad Labem předán v květnu 1987 a dosloužil v červnu 1996. [foto Radim Řihaj]



Jednou z posledních Bobin s oranžovým proužkem byla 141.017. Zrušena byla na jaře roku 2003 a k saňatování byla společně s několika dalšími stroji něže Jazy odvozena z depo Praha-Vršovice do České Třebové. Na snímku z 8. března 1997 projíždí v čele vlaku S 1308 úsekem Pardubice-Cerná za Bory – Pardubice-zastávka. (foto Ing. Pavel Venzara)



Ze slávnostního nástupu pražské severojižní magistrály byl 27. dubna 2001 pořízen tento neobvyklý pohled na Masarykovo nádraží. Tam právě vláděl žilý ruch a kromě elektrických jednotek 451.063/064, 451.011/012 a posuvující lokomotivy 163.036, přijela pro soupravu krátce předtím dojetého rychlíku také Bobina 141.017. (foto Ing. Pavel Venzara)



Již více než 10 let po obnově nástru přijíždí do stanice Praha-Holešovice historická E 499.112, mimoriádně nasazená 9. dubna 2018 do čela rychlíku z Prahy do Dačína. (foto Šimon Prečucký)

✦ Jen krátkou trasu měl 23. července 2020 vlak Pn 57826, který vezl soupravu cisteren z Pardubic do Pečok. V čele vlaku se po delší době opět blýskla jediná soukromá Bobina 141.018, na snímku zachycená přes řeku Labe u Týnce nad Labem. (foto Marek Štěpánek)





Čtyřice exportních lokomotiv EU05-25 až 28 je na jaře 1961 na dvoře výrobního závodu připravena k expedici. Novým domovem se lokomotivám stane depo Warszawa-Odolan. (tovární foto Škoda, SOA Plzeň)

Lokomotivy EU05 pro PKP

Začátky elektrizace trati v Polsku

Stejně jako je tomu v severní polovině naší země, tak i v Polsku byl zvolen pro elektrizaci železnic stejnosměrný napájecí systém s napětím 3 000 V. Historie této napájecí soustavy u našich sousedů se začala psát v roce 1936, kdy byl otevřen první elektrizovaný úsek Pruszków – Warszawa – Otwock. Následné válečné události však stejně jako jinde další plány nejen přerušily, ale i na dlouhou dobu oddálily. Návrat ke elektrizaci trati PKP tak nastal až na přelomu 40. a 50. let, výsledkem čehož bylo dokončení elektrizace na trati Warszawa – Łódź. V souvislosti s plánovanou elektrizací i řady dalších tratí tak musela být řešena také výroba nových elektrických lokomotiv. Prvním typem vyrobeným přímo v Polsku byl stroj EP02, který v letech 1953–1957 vyrobila lokomotivka Pafawag v počtu 8 kusů. Tomu však ještě předcházela dodávka osmi strojů EP03 ze švýcarské lokomotivky ASEA.

Důstojná náhrada za anglické lokomotivy

První větší dodávka elektrických lokomotiv však proběhla až v letech 1954–1955 z LEW Hennigsdorf, které dodaly 25 strojů řady EU04 a 34 kusů šestiosých lokomotiv řady EU20, používaných zejména v nákladní dopravě. Sedm desítek strojů čtyř zmíněných řad se staly základem lokomotivního parku v prvních letech elektrizace trati PKP až do počátku 60. let. Výše zmíněné řady byly ale konstrukcemi předválečnými, které v poválečných podmínkách začaly být zastaralé. Z toho důvodu PKP podepsalo u anglické společnosti English Electric smlouvu včetně licence na koupi 20 ks lokomotiv řady EU06. Dodávka lokomotiv začínala mít značné zpoždění a PKP bylo nuceno vzniklou situaci okamžitě řešit. Elektrifikace PKP pokračovala a výrazný nedostatek lokomotiv se v roce 1961 vyřešil dodávkou 30 kusů původně univerzálních lokomotiv řady EU05 ze Škody Plzeň s maximální rychlostí

125 km/h a trvalým výkonem 2 032 kW. Lokomotivy byly až na několik odlišností téměř totožné s řadou E 499.1. První lokomotivu převzatou do stavu PKP do depa Warszawa Odolaný dne 13. 3. 1961 byla EU05-10, následně probíhaly dodávky do varšavských Odolan, které převzalo stroje EU05-01 až EU05-24. Dodávka byla završena 29. dubna 1961, přičemž poslední lokomotivy EU05-25 až EU05-30 byly z výroby dodány do depa v Gliwicích, kde ale pobýly jen několik měsíců, a i ty byly následně do konce roku 1961 předislokovány do varšavských Odolan. Přijezd celé série EU05 do Warszawy přinesl jejich okamžité nasazení do dálkové a rychlíkové dopravy, ve které nahradily řady EU04 a EU20. Od 1. července 1972 byla celá série lokomotiv přesunuta do nově opraveného depa Warszawa Olszynka Grochowska, kde zůstala až do ukončení jejího provozu.

S rychlostí jsme dozrěli na oranžovou barvu

PKP nejen že elektrizovaly další a další tratě, ale také na nich zvyšovaly rychlost a parametry elektrických lokomotiv přestávaly dostačovat. Proto bylo v průběhu 70. let přistoupeno k rekonstrukci 27 ze 30 strojů na řadu EP05. To spočívalo především ve změně trakčního převodu, což umožnilo zvýšení maximální rychlosti na 160 km/h. V souvislosti s tím se mj. změnila také dosavadní zeleno-zelená barva lokomotivní skříň na oranžovo-rudou, v níž pak stroje jezdily po zbytek času.

Osud nás nešetřil

Již od samého počátku provázela československé lokomotivy smůla v podobě celé řady velkých nehod, a proto se tři z nich nedožily ani zrychlování v 70. letech. Již po pouhém roce služby byla jako první své řady zrušena lokomotiva EU05-19, která byla dne 7. prosince 1962 zcela zničena při tragické nehodě expresu „Chopin“



Dokončená lokomotiva ČS1-006 na dvoře výrobního závodu. (tovární foto Škoda, SOA Plzeň)

Lokomotivy ČS1 a ČS3 pro SŽD

Historie elektrizace tratí v Sovětském svazu je výrazně delší a obsáhlejší než v Polsku, přesto však nesla společné znaky nesmělých počátků v meziválečném období, které byly přerušeny druhou světovou válkou. Teprve na přelomu 40. a 50. let pak lze hovořit o systematické elektrizaci, s níž souvisela potřeba dodávek stovek nových lokomotiv.

Desítky let trvajících a dva a půl tisíce kusů čítající dodávky elektrických lokomotiv Škoda pro tehdejší Sovětské železnice byly zahájeny v roce 1956 dodáním dvou strojů ČS1-001 a 002, které byly uvolněny jako přebytečné z dodávky lokomotiv E 499.0 pro ČSD. Stroje, které ještě nesly licenční prvky byly dodány do moskevského depa Pererwa, kde sloužily na tratích Moskva – Serpuchov a Moskva – Kalinin. Na základě zkušebního provozu pak vznikl následný typ podobný naší řadě E 499.1.

Rovných sto lokomotiv ČS1-003 až 102 bylo dodáno v letech 1959–1960 a byly přiděleny do dep Moskva-Okfabskaja, Moskva-Kurskaja a Leningrad-Passažirskij Moskevskij. Tím jim bylo předurčeno zejména významné vozební rameno Moskva – Leningrad, ale uplatnění našly i na tratích Moskva – Kursk – Charkov, Moskva – Rjazan' a Moskva – Vladimir.

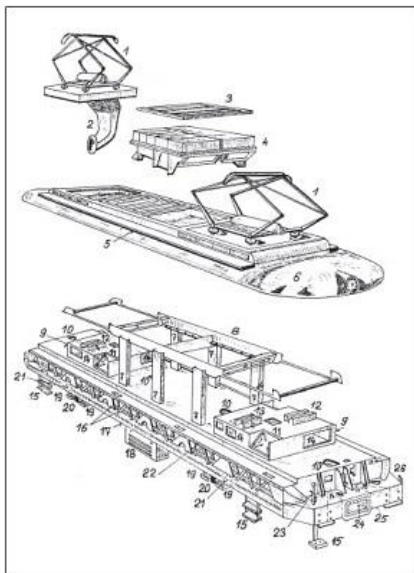
Stejně jako v Polsku, tak i u těchto lokomotiv bylo nutné jejich přizpůsobení místním poměrům. S ohledem na větší průjezdný profil a větší výšku trolejového vedení byly sběrače posazeny na konzolách, aby umožňovaly pracovní výšku v rozmezí 5 400 – 6 900 mm, oproti našim běžným 4 800 – 6 300 mm. Hlavní rám lokomotiv musel být přizpůsoben montáži automatického spřáhla SA-3. Lokomotivy měly odporovou regulaci, prostřednictvím které bylo přiváděno napětí ke čtyřem trakčním motorům typu 3 AL 4846 Z1 (resp. AL 4846 Z1 u prototypů). Ty dávaly dohromady stroji trvalý výkon 2 032 kW. Nejvyšší

rychlost lokomotiv byla 120 km/h. Za zmínku stojí stroj ČS1-077, který měl z výroby zkušebně na bočnicích vodorovné prolisy, zůstalo však jen u tohoto exempláře.

Již od samého počátku bylo s ohledem na specifika vozby v Sovětském svazu, a zejména pak na těžké a dlouhé soupravy rychlíků zřejmé, že čtyřnápravové lokomotivy s výkonem pouhé 2 MW nebudou postačovat. Sice byla snaha o inovaci ve zvýšení výkonu, což bylo zkušebně provedeno již na posledním vyrobeném stroji ČS1-102, který obdržel z výroby trakční motory AL 4846 e1 a výkonu 610 kW, čímž došlo ke zvýšení výkonu lokomotivy na 2 440 kW, přesto však čtyřnápravové lokomotivy neměly budoucnost. Přesto byla ještě v letech 1960–1961 vyrobena 87 kusová série lokomotiv ČS3-01 až 87, které odpovídaly stroji ČS1-102. Měly tedy vyšší výkon a nově i kloubovou spojku Škoda. Staly se zároveň posledními čtyřnápravovými jednotlivými lokomotivami Škoda, které byly do Sovětského svazu dodány.

Lokomotivy ČS3 byly dodány výhradně do depa Moskva-Kurskaja, stejně jako v případě řady ČS1 však po dodávkách silnějších šestnápravových ČS2 přestaly v okolí Moskvy vyhovovat a obě řady byly přesunuty do dep v Pridněpetrovské a Západosibiřské dráze. Největší koncentrace obou typů však byla ve významném depu Barabinsk v Novosibiřské oblasti, ležící přibližně 2 500 km východně od Moskvy, které zabezpečuje významnou měrou provoz na Transsibiřské magistrále.

Na část lokomotiv obou řad bylo během provozu doplněno mnohonásobné řízení, které po spojení lokomotiv do dvojic umožňovalo vlivem vyššího výkonu větší provozní uplatnění. Prototypy ČS1-001 a 002 byly vyřazeny již v roce 1971, přičemž ani sériové stroje se nedočkaly dlouhého života a vyřazovány byly již na přelomu



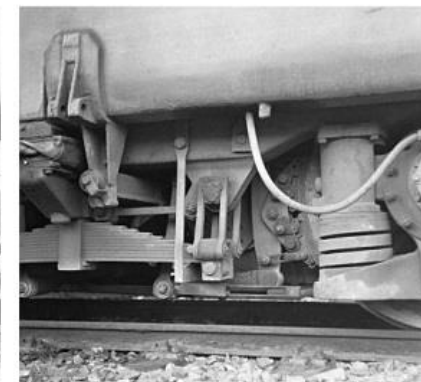
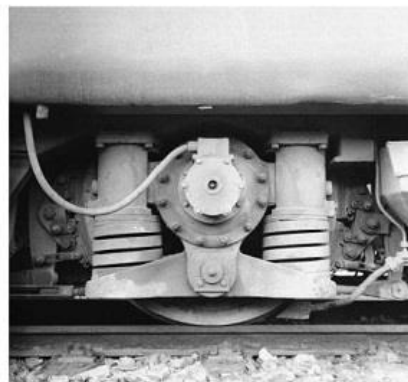
Základní technické údaje:

Uspořádání dvojkoli	Bo'Bo'
Průměr nových dvojkoli	1 250 mm
Hmotnost ve službě	84 t
Nápravová hmotnost	21 t
Konstruktivní rychlost	120 km/h
Převod na nápravu	1:2,17
Výkon lokomotivy (hodinový/trvalý)	2 344 kW/2 032 kW
Tažná síla na háku	120 kN
Délka přes nárazníky	16 140 mm
Šířka	2 950 mm
Výška se staženými sběrači	4 500 mm
Vzdálenost otočných čepů	8 170 mm
Celkový rozvor	11 500 mm
Rozvor podvozků	3 300 mm
Napětí v troleji	3 000 V (+600 V, -1 000 V)

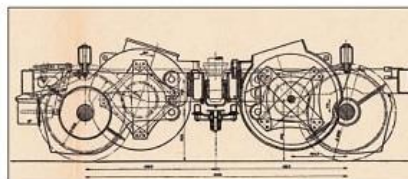
Pozn.: lokomotiva E 499.101 má délku přes nárazníky 15 800 mm a E 499.133 má délku přes nárazníky 16 740 mm.

Uspořádání hlavního rámu a střechy lokomotivy

1 – sběrač proudů, 2 – šachta sání, 3 – kryt odporové skříně, 4 – odporová skříně, 5 – lávka, 6 – střecha, 7 – duté sloupy, 8 – nosná část odporových skříní, 9 – stupínky, 10 – otvory pro kryt válců vyrovnávání nápravových tlaků, 11 – průřezy k trakčním motorům, 12 – patky ventilátorového soustrojí, 13 – patky kompresorového soustrojí, 14 – prohlížeči a montážní otvory, 15 – stupáčky, 16 – příčky příhradové konstrukce hl. rámu, 17 – podélník (kanál) ze dvou profilů U, 18 – skříň baterie, 19 – patky pomocných příčnic, 20 – patka zavěšení hlavního rámu na rám podvozku, 21 – výztužné desky závěsných ok, 22 – podélník z profilu U, 23 – madlo, 24 – tunel spřáhlové skříně, 25 – čelník, 26 – patka zástrčky kabelu topení vlaku



Detaily pojezdů lokomotivy E 499.101. (foto Ing. Jaromír Kozinka)



Boční řez podvozkem, na němž je dobře patrné vzájemné umístění dvojkoli, převodovky a trakčního motoru.

►► Pohled do strojovny lokomotivy 141.001 od příčky mezi stanovištěm a strojovnou ke střední lokomotivě. Uprostřed snímku je ve vysokonapěťové kobce opatřené ochrannými síťmi umístěn hlavní kontrolér, hlavní vypínač a jejich příslušenství. (foto Martin Zábka)