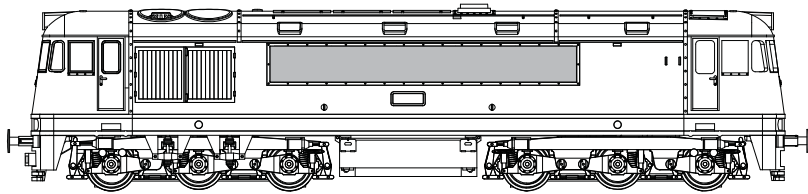


mtb



Lokomotivy řady 775 (dříve T 678.0), přezdívané Pomeranč/Cénula nebo také Devina jsou diesellové lokomotivy s elektrickým přenosem výkonu, vyráběné byly v letech 1961 až 1965. Poháněny 8 válcovým motorem o výkonu 1470kw, byly nejvykonejší loko seriově vyráběné v ČSSR. Celkem bylo vyrobeno 17 kusů a 27ks osobní verze T679.0. Loko 775 byly určeny pro nákladní vozbu, osvědčily se při postrku na sklonově náročných tratích Slovenska. Pravidelný povoz posledních loko byl ukončen v letech 1995/96.



Parametry modelu: délka přes nárazníky: 209mm, hmotnost: 615g, napájení: 12VDC, odběr motoru 0.3A max, min. poloměr oblouku: 360mm

Bezpečnostní a záruční instrukce

Model lokomotivy je vyroben z termoplastů a kovových dílů a je určen jen pro dospělé uživatele. Obsahuje drobné části, které mohou malé děti odломit a spolknout! Při provozu na kolejišti je nutné používat bezpečné zdroje napájení max. hodnoty 14VDC, proudové jistění 1A a mít model pod trvalým dozorem. Je určen výhradně pro nekomerční použití.

Záruční podmínky se vztahují jen na závady zapříčiněné vadou materiálu nebo komponent, která vznikla běžným, nekomerčním užíváním. Na závady vzniklé hrubým a nesprávným používáním, demontáží, nevhodným uskladněním a okolním prostředím se záruka nevztahuje.

Uložení a údržba modelu

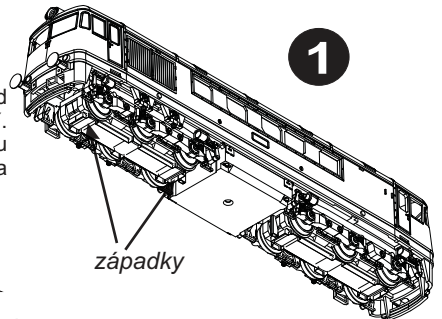
Model skladujte a převážejte v originálním obalu s molitanovou výstelkou, chraňte od zdrojů tepla nad 30°C a slunečního záření, mimo prašné prostředí. Při vyjímání dbejte opatrnosti na drobné detaily.

Běžná údržba modelu spočívá v kontrole čistoty pojezdových koleček a sběracích kontaktů. Pro čištění používejte měkkých nástrojů a lihu. Nepoužívat ostré předměty a organická rozpouštědla. **Kola čistit pouze lihem!** Přístup ke kolům je po sejmutí masky převodovky, pomocí opatrného odklopení západek dolního krytu převodovky (obr. 1). Doporučuje se pravidelné mazání ložisek šneků v převodovkách (olejem) které má vliv na tichý chod modelu.

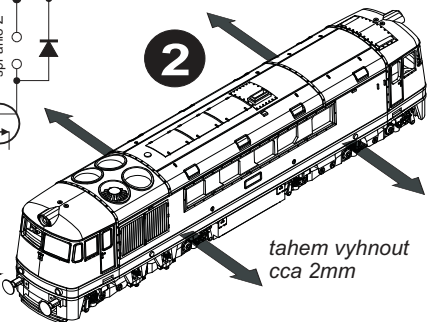
Model má trojitě sběrače proudu z kol, z výroby je napružen pouze jeden kontakt. Pro provoz na znečištěných kolejích lze napružit i další kontakt pro zlepšení odběru proudu.

Montáž dekodéru DCC

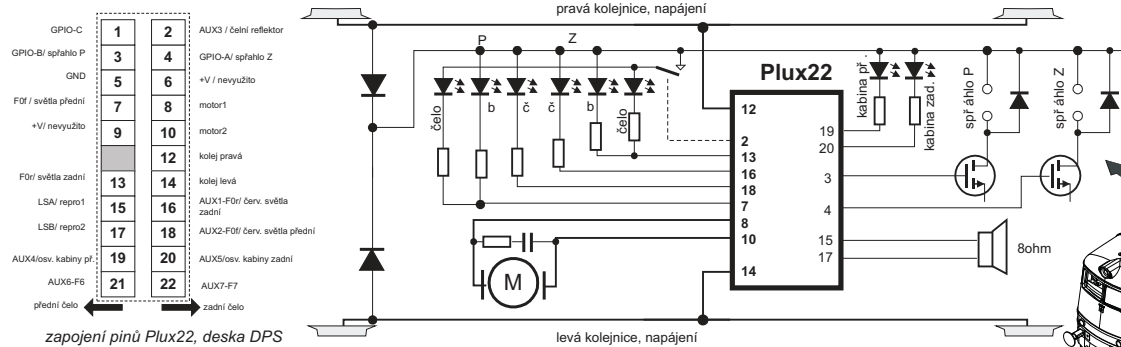
Sejmutí karosérie se provádí vyhnutím karosérie pro uvolnění západek (obr.2). Operaci provádějte nízkou nad měkkou podložkou pro utlumení pádu pojezdu po uvolnění karosérie. Pozor na imitace závěsek, hrozí ulomení. Model je vybaven rozhraním **Plux22** a standardně dodávám s propojkou pro analogový provoz. Vyjměte propojku a vložte DCC dekodér (obr. 3). U zvukových dekodérů konektor **Plux22** zajišťuje i propojení signálů na reproduktor 8 ohm.



západky



tahem vyhnout cca 2mm



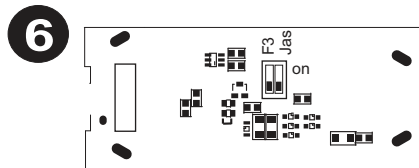
zapojení pinů Plux22, deska DPS

Ovládání čelního reflektoru a osvětlení kabiny

Zapojení DPS umožňuje samostatně řídit funkci čelního reflektoru. Platí jen pomocí DCC řízení. Výstupem AUX3 (F3) lze při zapnutých pozičních světlích dodatečně zapínat i čelní reflektor.

Tato funkce se zapíná přepínačem DIP obr. 6.

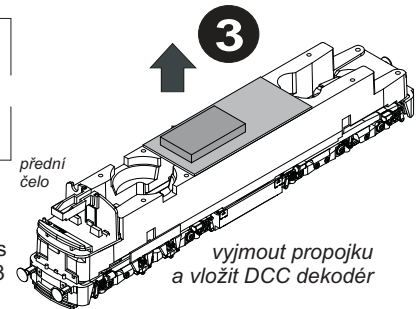
Model je vybaven i osvětlením kabiny, řízeným z DCC dekodéru. Dekodér je vhodné nakonfigurovat pro spínání osvětlení kabiny společně s režimem posunu, při zastavení modelu.



Funkce DIP přepínače

F3 : On= trvale zapnutý čelní reflektor (společně s pozičními světlí) / Off= ovládání čelního světla funkcí F3

Jas : On = zvýšený jas čelního světla / Off = standardní jas čelního světla



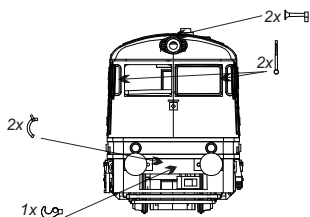
přední čelo

vyjmout propojku a vložit DCC dekodér

Montáž doplňků

K modelu jsou dodávány díly na doplnění, které si montuje uživatel sám. Na obr. 2 a 5 je znázorněno umístění dílů.

5



Opravy modelu

Záruční a pozáruční opravy modelů zajišťuje výrobce resp. prostřednictvím prodejce modelu. Kontaktní údaje jsou na www.mtb-model.com Součástí modelu je vyplněný záruční list s vyznačením typu modelu a data prodeje a razítkem prodejce.

Po ukončení životnosti model odevzdejte do sběren elektroodpadu!

výrobce: MTB, Segala group s.r.o., 101 00 Praha 10



0508131115