

Funkcie:

- **Nezávislé riadenie**
- **Vol'nobežka vo vlaku možná**
- **Žeriavová nadstavba s výložníkom sa dá otočiť o 360 °**
- **Zdvihnute a spustíte výložník**
- **Vysuňte a zasunite teleskopické rameno**
- **Hák žeriava nadvihnite a spustíte nad viacnásobnú kladku lana**
- **Predné svetlá nadstavby a pracovné svetlo na teleskopickom ramene je možné ovládať**
- **S integrovaným digitálnym dekodérom a prepínateľnými svetelnými a zvukovými funkciami**
- **Pohyblivé podpery**
- **Ochranný vagón s ložným blokom, protizávažím a opornými podložkami**
- **Ovládanie cez Z21 multiMAUS alebo Z21 WLANMAUS**
- **Špeciálne upravené riadenie žeriavu v aplikácii Z21**
- **Ovládanie pomocou radiča PS4**

Plne funkčný model 6-osého železničného žeriavu s pohyblivým teleskopickým výložníkom. Žeriav môže jazdiť samostatne alebo po manuálnom odblokovaní spojky môže jazdiť vo vlaku. Nadstavbu je možné bez zastavenia otočiť o 360 °. Všetky pohyby pri otáčaní a zdvíhaní s pozvoľným rozbehom a zastavením. Pomocou nej sa dajú hravo a zábavne zdvihnúť mosty alebo položiť body a traťové úseky. Horizontálne umiestnený výložník je vhodný na prácu pod trolejovým vedením. Teleskopický výložník je možné vyklopiť a vysunúť v každej pracovnej polohe, a to aj pri zaťažení háku žeriava.



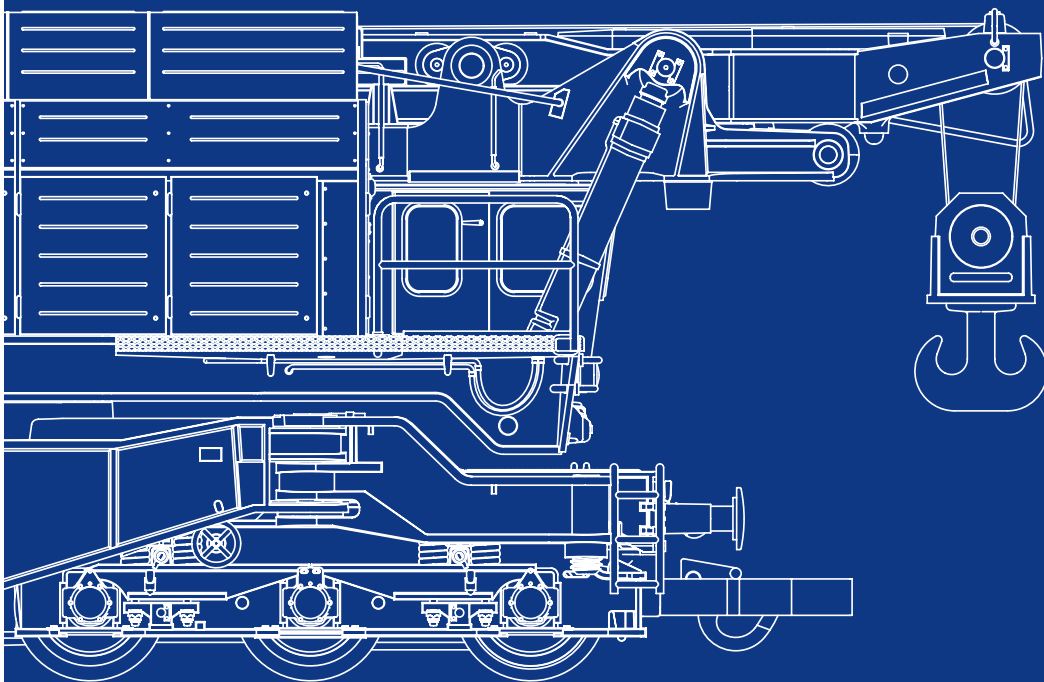






Roco

Eisenbahndrehkran EDK 750, ÖBB
Railway crane EDK 750, ÖBB
Grue ferroviaire rotative EDK 750, ÖBB



73036



79036



Handbuch



Manual



Manuel



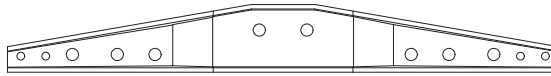
D

73036

79036

Enthaltenes Zubehör

- 1 x Traverse



- 1 x Sicherungsbügel A



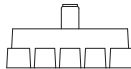
- 2 x Sicherungsbügel B



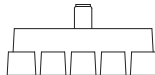
- 4 x Stützenbock



- 4 x Unterlegbock klein



- 4 x Unterlegbock groß



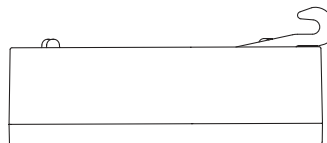
- 6 x Hebeöse



- Hebegurt 80 cm



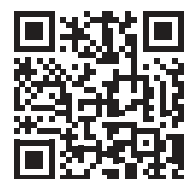
- 1 x Gegengewicht





Inhaltsverzeichnis

Einleitung	4
Inbetriebnahme	
■ Vor der ersten Inbetriebnahme	7
■ Warnhinweise und Betriebsbedingungen	7
■ Aufrüstung.....	8
Allgemeine Bedienungshinweise	
■ Freilauf	9
■ Gegengewicht	9
■ Kranstützen	10
■ Traverse und Hebegurt	11
■ Technische Daten.....	12
■ Arbeitsmaße	12
■ Arbeitsvarianten, Lastendiagramm	12-15
Der Sounddecoder	
■ Funktionstastenbelegung	16
■ Funktionen	17-19
■ Kraneinstellungen, CV-Liste.....	20
■ Betrieb mit DCC-Zentrale (multiMAUS)	21
■ Betrieb mit Motorola-Zentrale (MM).....	21
■ Betrieb mit Z21-App.....	21
■ Analog Betrieb AC oder DC	21
■ Werksreset / Firmware Update	21
■ Zusatzfunktionen.....	21
Wartung und Pflege Ihres Modells	
■ Reinigung	22-23
■ Schmierung	24
■ Haftreifenwechsel.....	25
■ Schleiferwechsel (nur für Artikel 79036)	25
■ Fehlertabelle.....	26
Ersatzteilliste	76-82

Tutorial Videos hier ansehen



Zeichenerklärung

-  Gleichstrom mit Sound und Decoder
-  Wechselstrom mit Sound und Decoder

<https://z21.eu/edk750>

D

73036

79036

Lieber Modellbahnfreund,

vielen Dank für den Kauf unseres Modells des digitalen Eisenbahndrehkranes EDK 750. Die vorliegende Betriebsanleitung soll Ihnen helfen, die umfangreichen Funktionen des Eisenbahndrehkranes zu nutzen.

Wir wünschen viel Vergnügen und eine Gute Fahrt!

Ihr Roco-Team

Zum Vorbild

Der Eisenbahndrehkran EDK 750 ist ein sechsachsiger Dieselkran. Der von VEB Schwermaschinenbau S. M. Kirow Leipzig, Teil des Kombinats TAKRAF, Maschinenbau Kirow in Leipzig gebaute Kran kann, entsprechend abgestützt, Lasten bis 125 Tonnen heben. Die Gesamtmasse mit Zubehör beträgt 150 t, das Lastmoment bis zu 760 Mpm.

Der luftgekühlte 12-Zylinder Dieselmotor leistet 204 PS. Der Fahrtrieb erfolgt diesel-elektrisch, der Teleskopausleger wird elektro-hydraulisch bewegt.

Mit eigener Kraft kann der Kran bis zu 100 m/min (6 km/h) fahren.

Der Antrieb wirkt beim Vorbild auf die dritte und vierte Achse. Achsfolge (2A)´(A2)´.

Der Wechsel zwischen den Betriebsarten „Selbstfahrend“ und Rollbetrieb im Zugverband („Freilauf“) erfolgt dabei - ähnlich wie bei unserem Modell - händisch durch Umschalten direkt am Drehgestell, wo das Antriebsritzel von außen über ein Handrad mit dem Fahrmotor verbunden oder getrennt wird. Bei der Überführung zum Einsatzort im Zugverband ist eine Geschwindigkeit von maximal 100 km/h erlaubt.

Haupteinsatzgebiete sind Bauarbeiten an Eisenbahnstrecken und die Bergung von entgleisten Schienenfahrzeugen.

Zu seinen Aufgaben gehört unter anderem der Austausch von Stahlträger-Kastenbrücken, aber auch das Herausnehmen und Wiedereinsetzen von Weichen und Gleisjochen.

Dabei kann meist auf das Ausfahren und Einstellen der Abstützungen verzichtet werden. Der waagrecht gestellte Ausleger ist für das Arbeiten unterhalb der Fahrleitungsanlage und in Tunnels geeignet.

Der EDK 750 war, und ist teilweise bis heute, bei einigen Bahnverwaltungen und Eisenbahn-Bauunternehmen in Ost- und Westeuropa im Einsatz.



D



Bilder zeigen abweichende Farbvariante
Bilderautoren: P. Pötzelsberger, H. Gogg

Inbetriebnahme

D

■ Vor der ersten Inbetriebnahme

Bitte lesen Sie vor Inbetriebnahme des Kranes die Betriebsanleitung sorgfältig durch.

Machen Sie sich vor dem ersten Spielbetrieb mit den umfangreichen Funktionen vertraut und beachten Sie die Sicherheitshinweise.

73036

79036

■ Warnhinweise



Wichtiger Hinweis!

Beim Ausfahren des Kranauslegers kann es auf Grund der Antriebswelle zu einer Geräusentwicklung kommen.

Dies hat jedoch keine Auswirkung auf den Spielbetrieb und stellt keinen Schaden dar.



Wichtiger Hinweis!

Dieses Modell ist mit einer Vielzahl von feinmechanischen und elektronischen Komponenten ausgestattet.

Der evtl. Austausch von solchen Komponenten durch Ersatzteile und auch der Motorwechsel erfordern feinmechanische und elektronische Kenntnisse!

Um Beschädigungen durch unsachgemäße Handhabung zu vermeiden, wenden Sie sich an Ihren ROCO-Fachhändler oder an eine Fachwerkstätte!

Achtung!

Bei unsachgemäßer Handhabung und beim Drehen des Kranes mit Gegengewicht, **aber ohne ausgeklappte Stützen**, kann der Kran umkippen und beschädigt werden!

Bitte beachten Sie hierzu das Lastendiagramm auf Seite 12.

■ Betriebsbedingungen

Der kleinste befahrbare Radius für dieses Modell ist **R2** (358 mm) des ROCO-Gleissystems.

Aufgrund des hohen Eigengewicht und des Einachsantriebes, sind Steigungen nur bedingt befahrbar.

Der einwandfreie Lauf Ihres Kran ist nur auf sauberen Schienen gewährleistet. Hierzu empfehlen wir den **ROCO-Schienenreinigungswagen Art. Nr. 46400** und bei etwas stärkerer Verschmutzung den **ROCO-Schienen-Reinigungsgummi Art. Nr. 10002**.

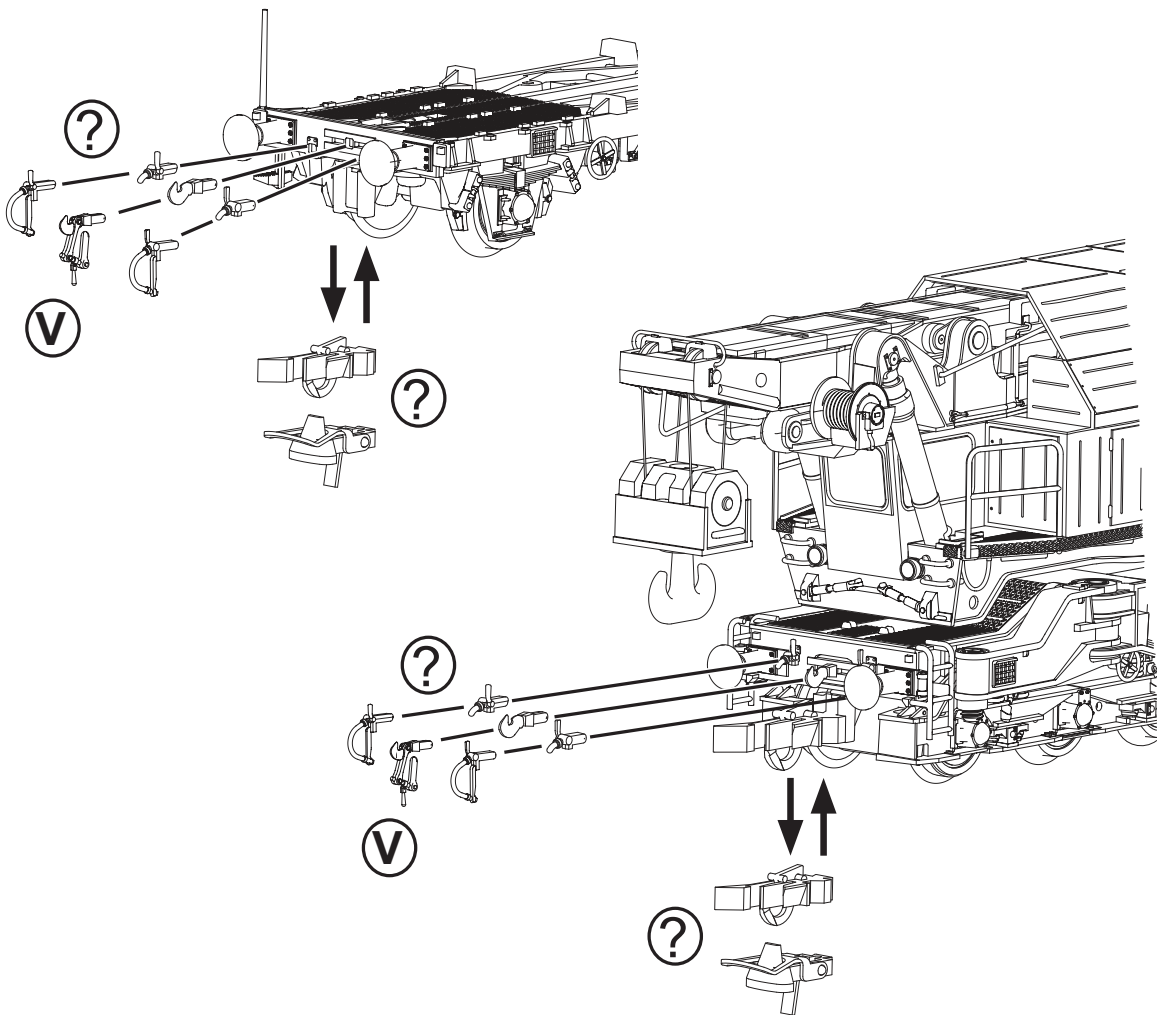
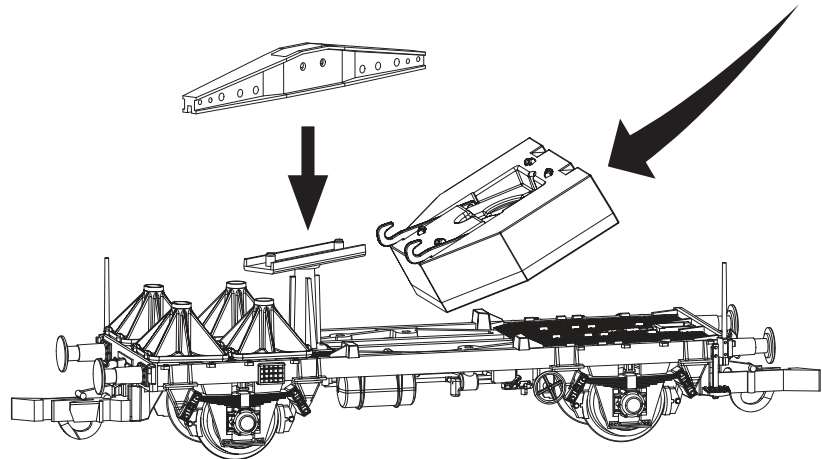
D

■ Aufrüstung

Sie können für Ihren Fahrbetrieb unter verschiedenen Kupplungen wählen. Wir empfehlen den Einsatz der **ROCO-Kurzkupplung**.

Im beigelegten Zurüstbeutel finden Sie auch vorbildgetreue Teile für eine erweiterte Aufrüstung des Beiwagen bzw. Kranes, die Sie bitte vorsichtig montieren.

73036
79036



Ⓚ Wahlweise Ⓜ Nur für Vitrine

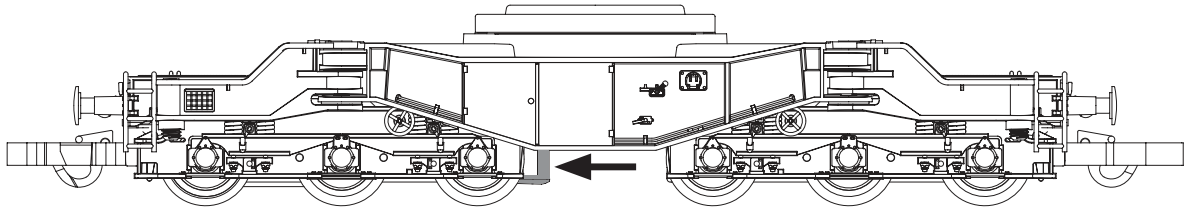
Allgemeine Bedienungshinweise

D

73036
79036

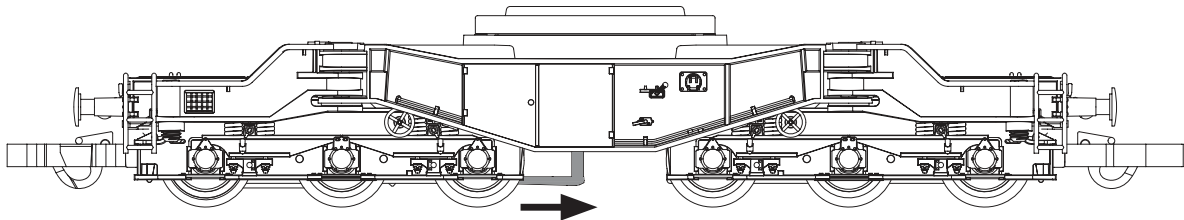
■ Freilauf

Der Kran kann auch im Zugverband eingesetzt werden. Dazu muss **zwingend** der Freilauf an der Unterseite **aktiviert** werden. Hierfür ist der Verriegelungshebel am Antriebsdrehgestell nach vorne zu ziehen.



Freilauf deaktiviert ←

Der Kran ist selbstfahrend.



Freilauf aktiviert →

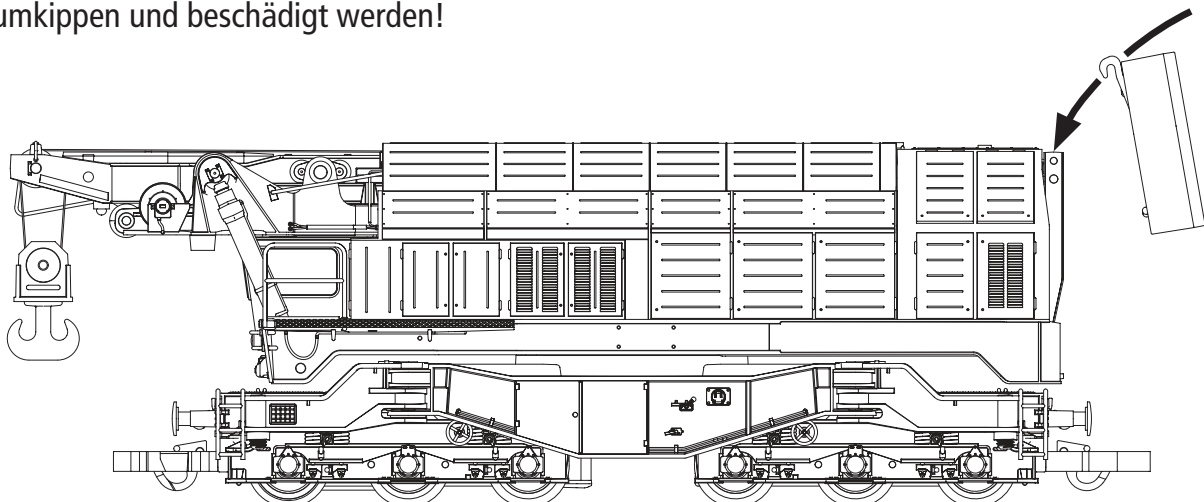
Der Kran kann im Zugverband eingesetzt werden.

■ Gegengewicht

Beim Heben von Lasten, muss das Gegengewicht eingehängt werden.

Achtung!

Beim Drehen des Kranes mit Gegengewicht, **aber ohne ausgeklappte Stützen**, kann der Kran umkippen und beschädigt werden!



D

■ Kranstützen

73036

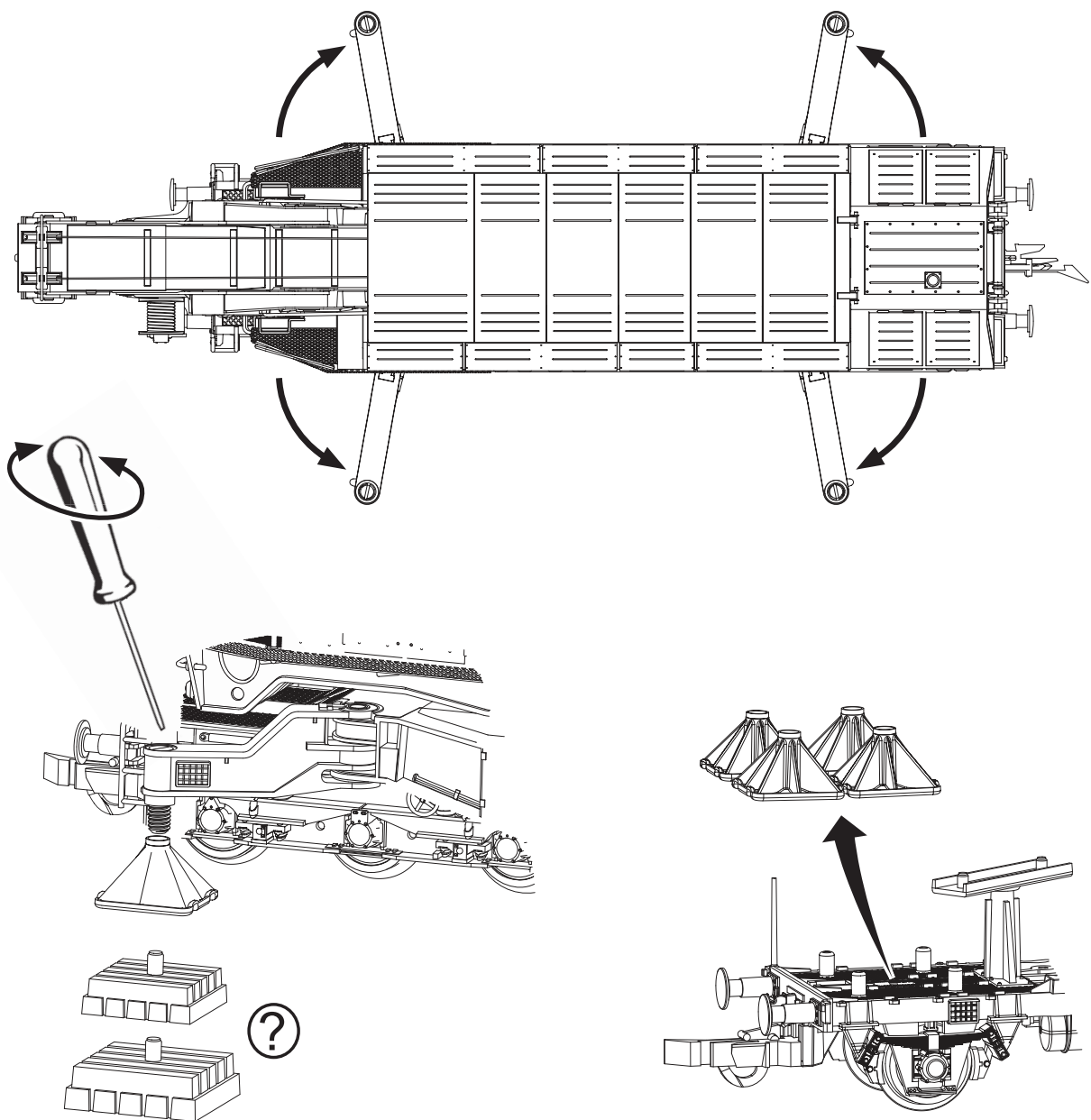
79036

Beim Heben von Lasten müssen die Kranstützen ausgeklappt und die Stützenböcke untergelegt werden.

Um einen Niveauegleich (z. B. Gleisbettung) vorzunehmen, verwenden Sie bitte die Unterstellböcke bzw. die Stellschrauben zur Feinjustierung.

Achtung!

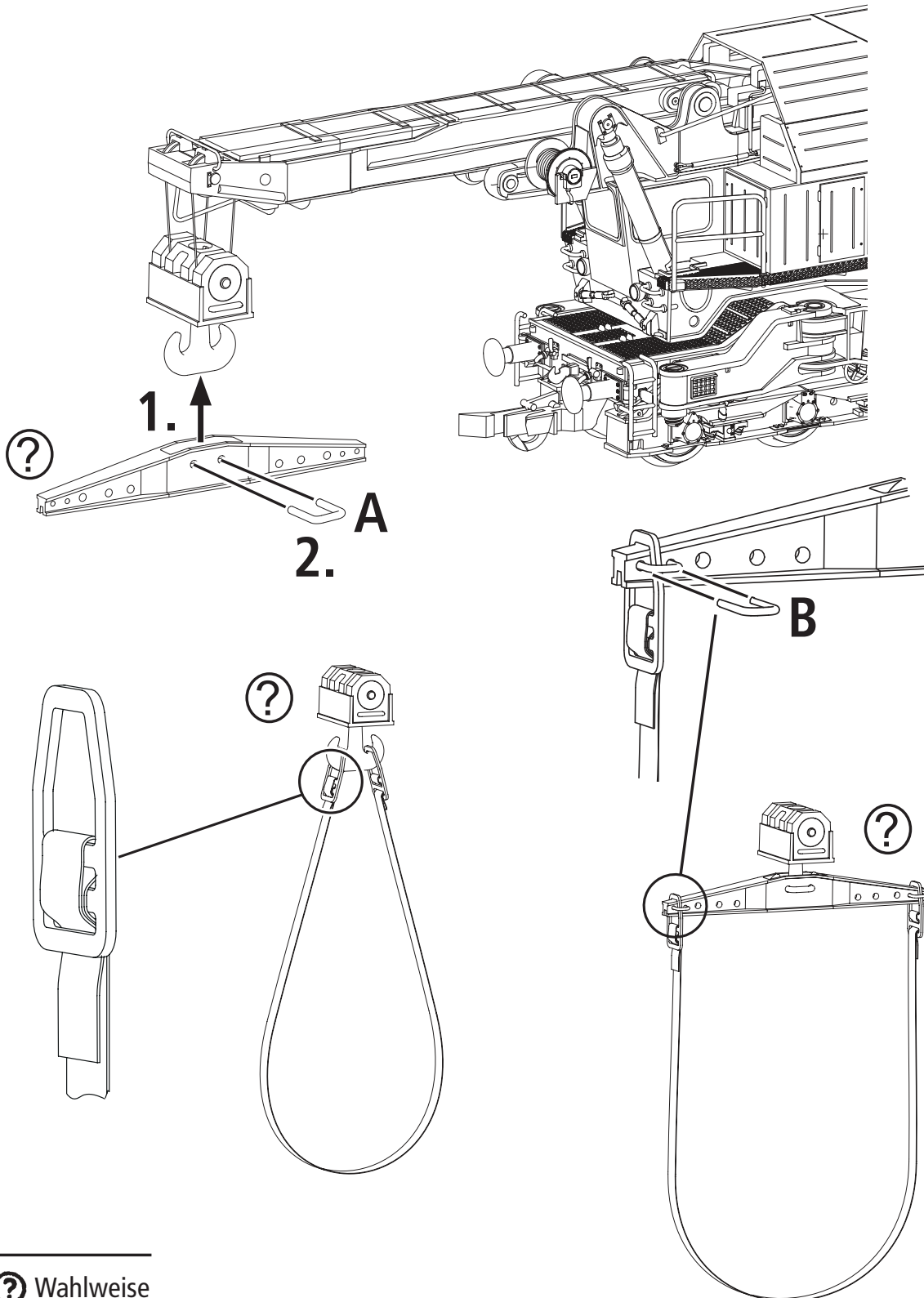
Bei unsachgemäßer Handhabung kann der Kran umkippen und beschädigt werden. Bitte beachten Sie hierzu das Lastendiagramm auf Seite 12.



ⓧ Wahlweise

■ Traverse und Hebegurt

Bei Verwendung der Traverse, diese am Kranhaken mit dem Sicherungsbügel A befestigen. Den Hebegurt auf gewünschte Länge abschneiden und in die Hebeösen einfädeln. Anschließend den Hebegurt an der Traverse mit dem Sicherungsbügel B befestigen oder direkt am Haken einhängen.



Ⓚ Wahlweise

D
73036
79036

D

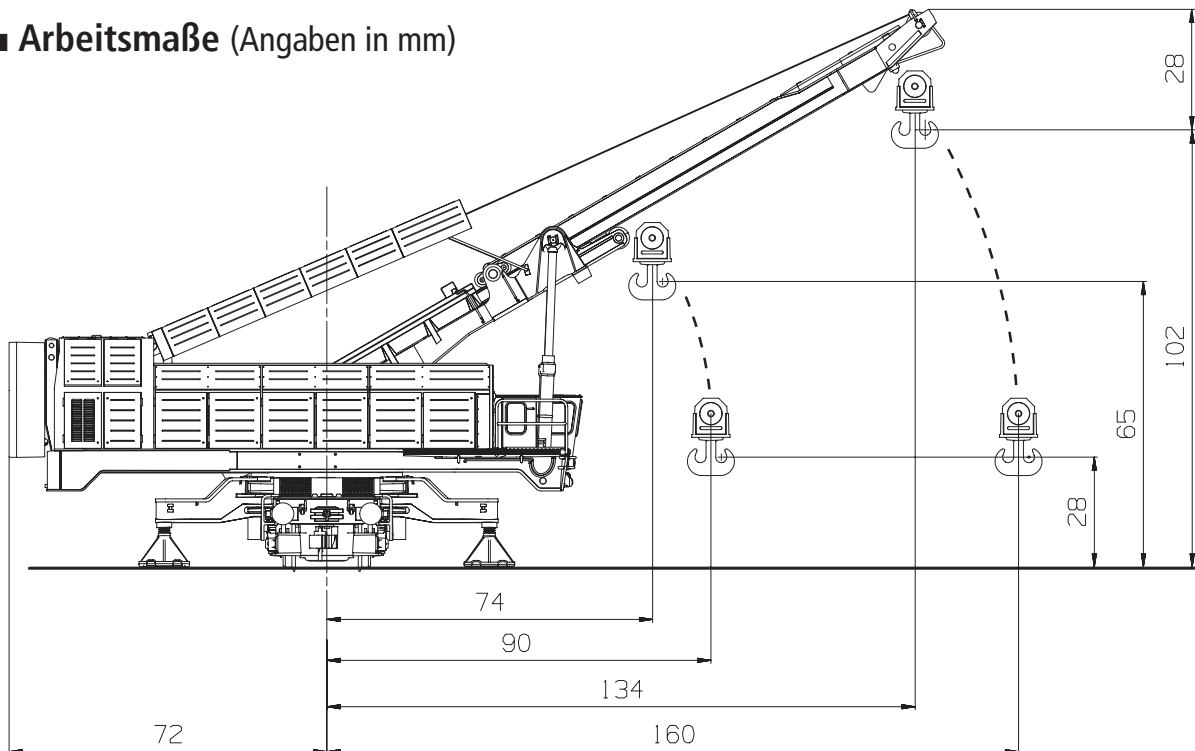
73036
79036

■ Technische Daten

Länge über Puffer Beiwagen	98 mm
Länge über Puffer Kran	136,5 mm
Länge über Puffer gesamt	235,5 mm

Gewicht Kran	436 g
Gewicht Beiwagen	42 g
Gegengewicht	36 g
Gesamtgewicht:	514 g

■ Arbeitsmaße (Angaben in mm)



■ Arbeitsvarianten

Es stehen Ihnen verschiedene Arbeitsvarianten zur Verfügung. Bitte beachten Sie hierzu das Lastendiagramm und die dargestellten Arbeitsvarianten auf Seite 12-15.

Arbeitsvariante	1	2	3
	abgestützt	freistehend	
	360° drehbar	+/- 15° in Gleisrichtung schwenkbar	
Abstützung	ja	nein	nein
Gegengewicht	ja	ja	nein
Ausleger	zulässige Tragfähigkeit		
eingefahren	300 g	240 g	140 g
ausgefahren	130 g	80 g	60 g

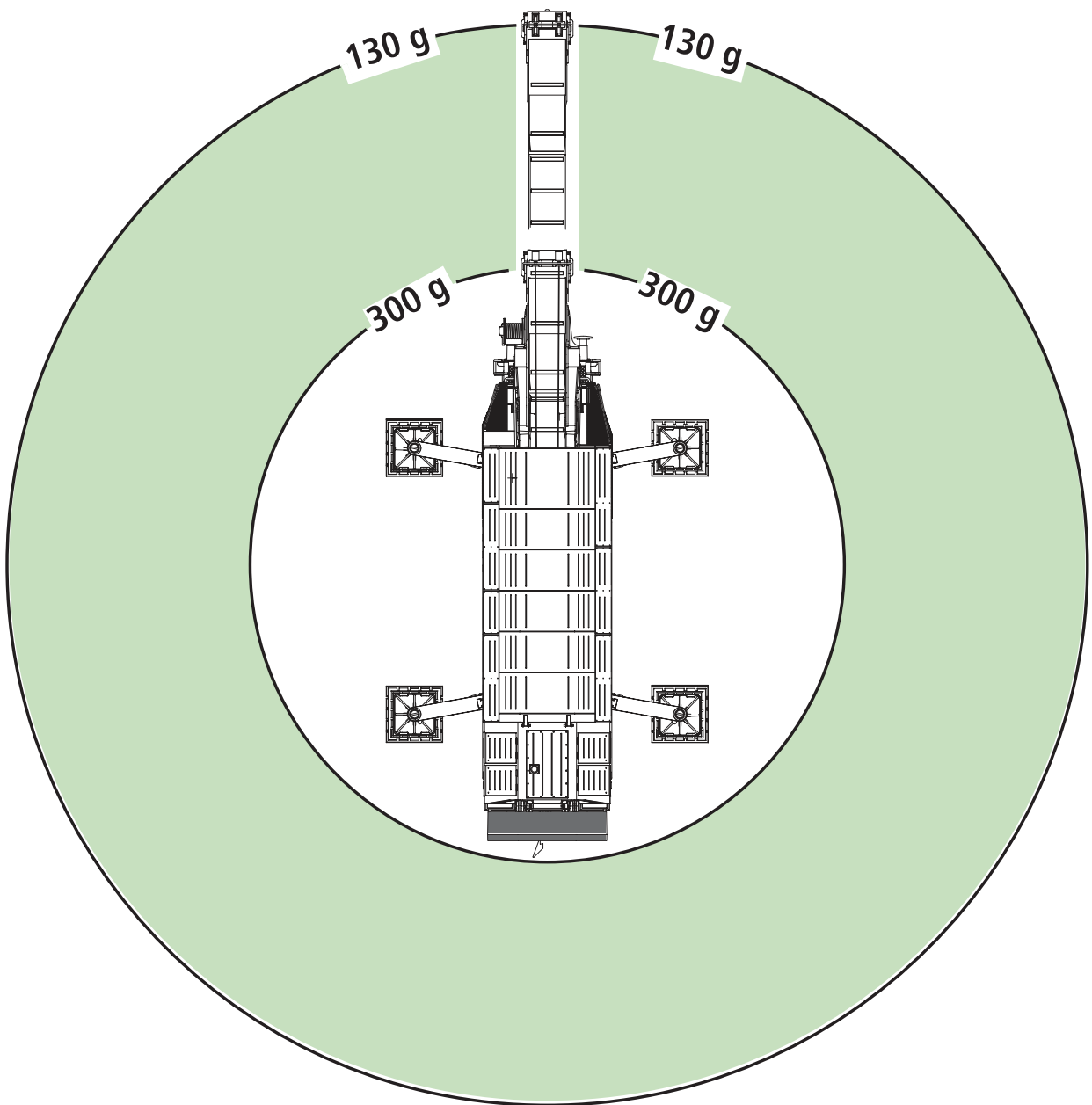
■ Arbeitsvariante 1

mit Abstützung
mit Gegengewicht

D

73036

79036



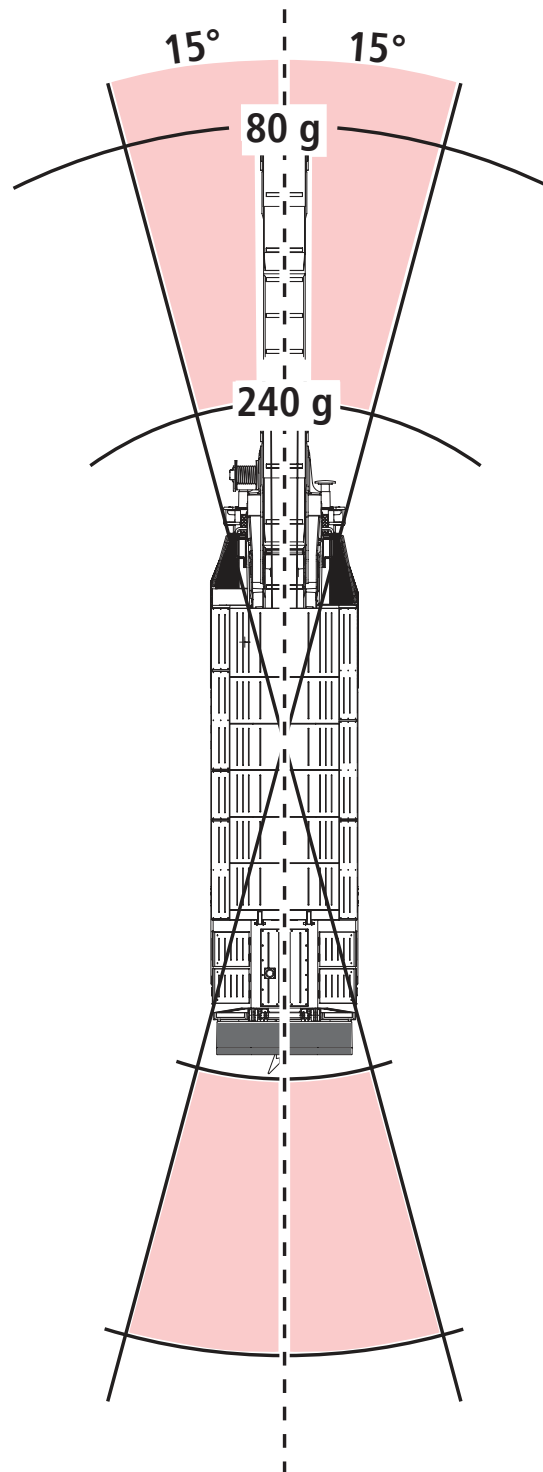
D

Arbeitsvariante 2

73036

ohne Abstützung
mit Gegengewicht

79036



Achtung!

Beim Drehen des Kranes mit Gegengewicht, **aber ohne ausgeklappte Stützen**, kann der Kran umkippen und beschädigt werden!

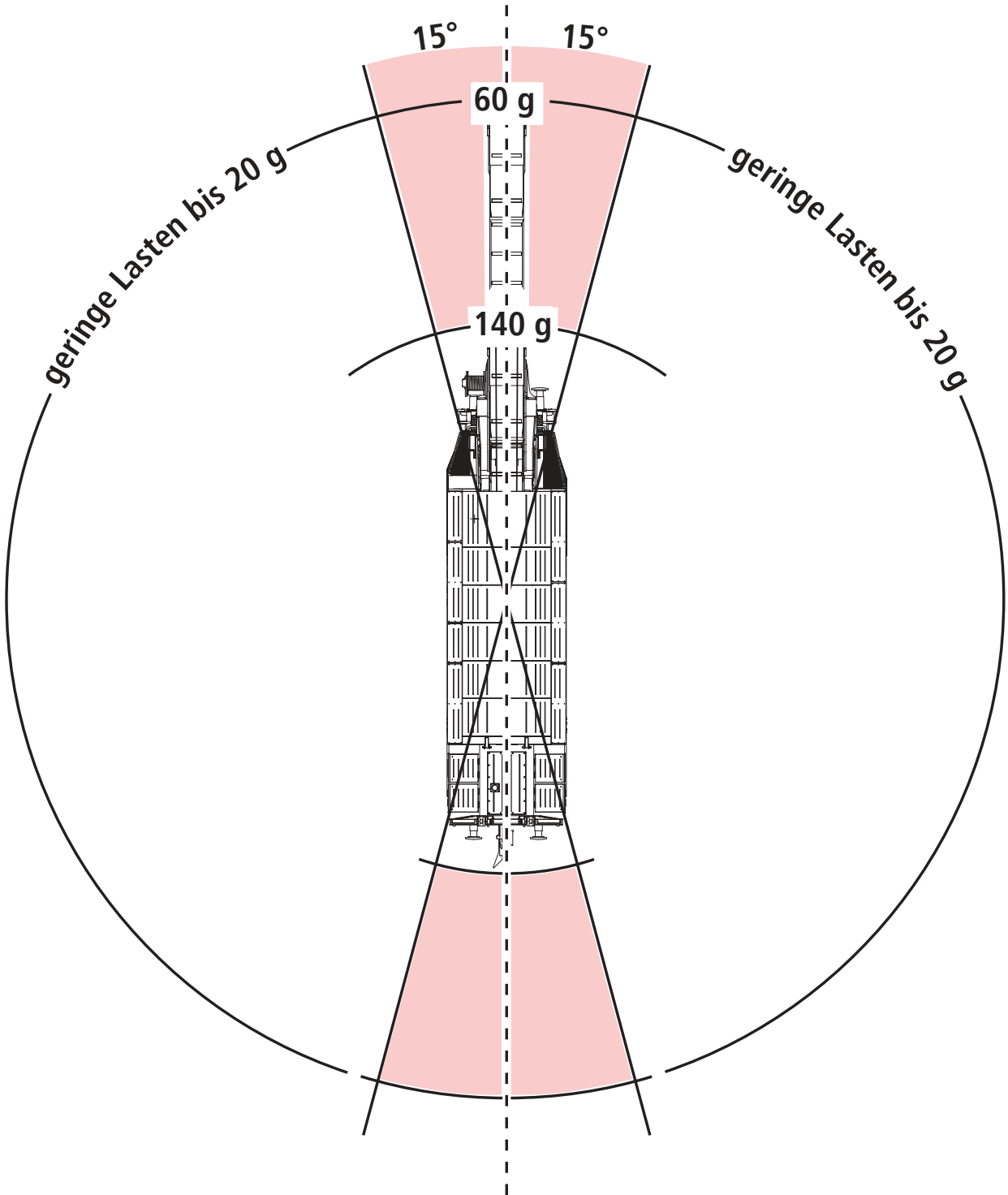
■ Arbeitsvariante 3

ohne Abstützung
ohne Gegengewicht

D

73036

79036



Der Sounddecoder

■ Funktionstastenbelegung (Auslieferungszustand)

Der Kran ist ab Werk auf die Adresse 03 eingestellt

F-Taste	Funktion
F0	Licht vorne und hinten weiß
F1	Sound
F2	ein = Drehen, aus = Fahren (Geschwindigkeiten u. Richtung regelbar)
F3	Seilwinde heben (wenn F6 aus)
F4	Ausleger einfahren (wenn F5 aus)
F5	Ausleger ausfahren (wenn F4 aus)
F6	Seilwinde senken (wenn F3 aus)
F7	Ausleger senken (wenn F8 aus)
F8	Ausleger heben (wenn F7 aus)
F9	Halbgeschwindigkeit (F3 - F8)
F10	Arbeitsbeleuchtung
F11	Hinteres Licht ausschalten
F12	Horn kurz
F13	Horn dauerhaft
F14	Mute - Taste
F15	Horn sehr kurz
F16	Kompressor
F17	Weichenknarren (nur mit F1 und bei Fahrt)
F18	in Arbeitsstellung fahren
F19	in Transportstellung fahren
F20	Endlagenabschaltung

■ Lichtfunktionen

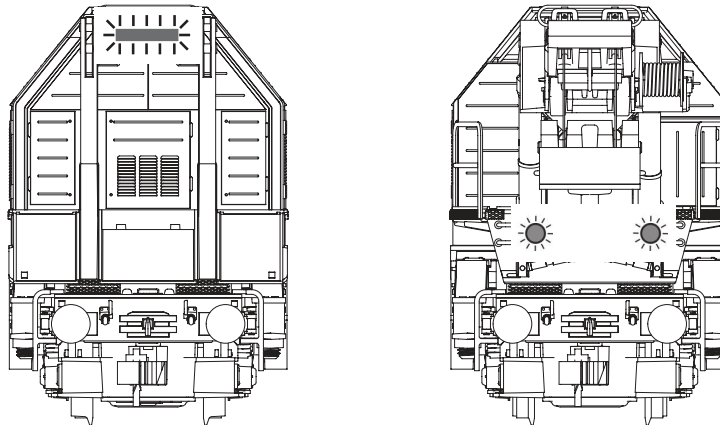
Die Lichtfunktionen sind mittels der F-Tasten schaltbar.

D

73036

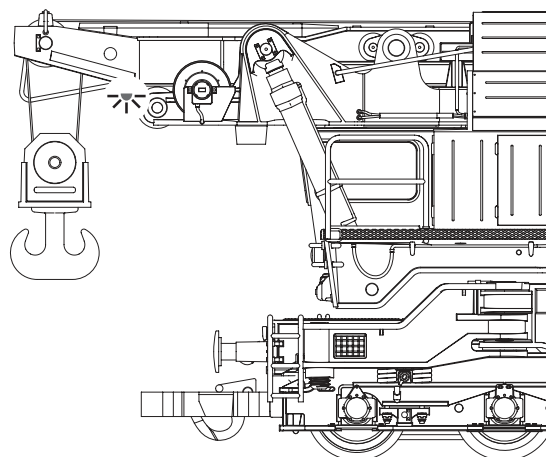
79036

F0 Licht hinten und vorne



F11 Licht hinten aus

F10 Arbeitsbeleuchtung



D

73036

79036

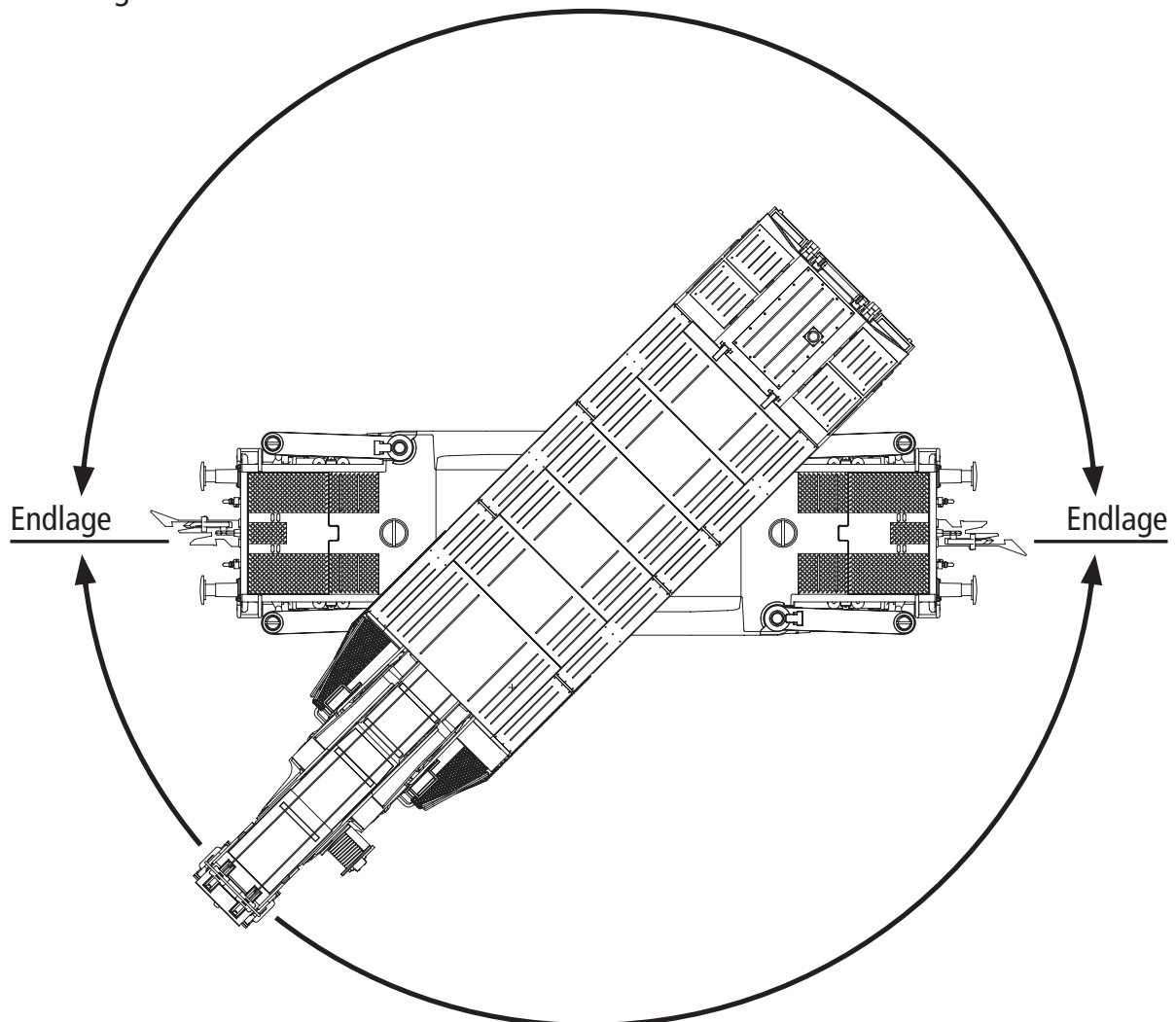
F2 ein = Drehen

F2 aus = Fahren

Die Steuerung erfolgt mit dem Drehregler. Das Drehen u. Fahren ist gleichzeitig nicht möglich.

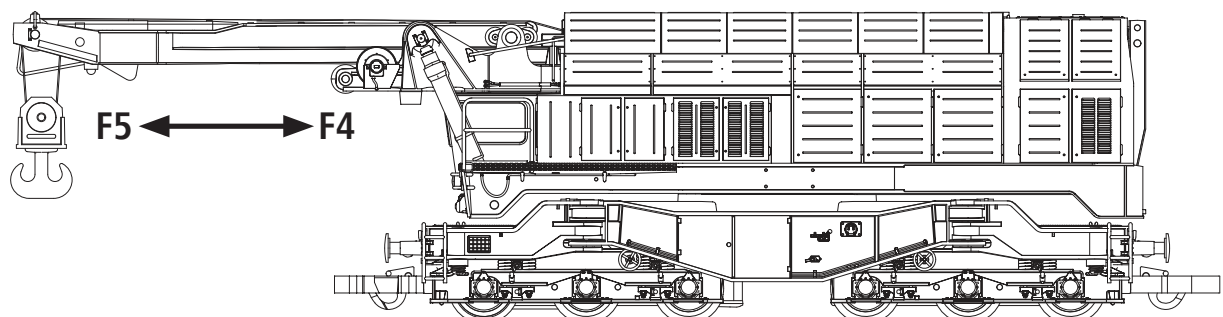
F20 Endlageabschaltung

Bei gleichzeitiger Aktivierung mit F2 wird das Drehen in die jeweilige Richtung nach Erreichen der Endlage automatisch gestoppt.



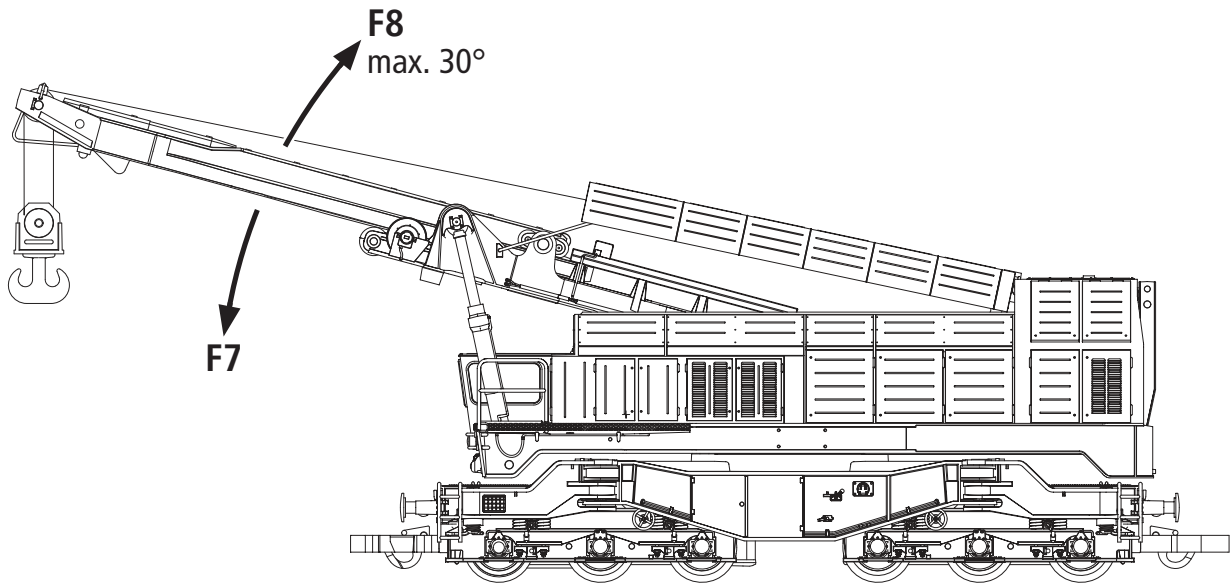
F5 Ausleger ausfahren / F4 Ausleger einfahren

Nach Erreichen der Endlage wird die Funktion automatisch gestoppt.



F8 Ausleger heben / F7 Ausleger senken

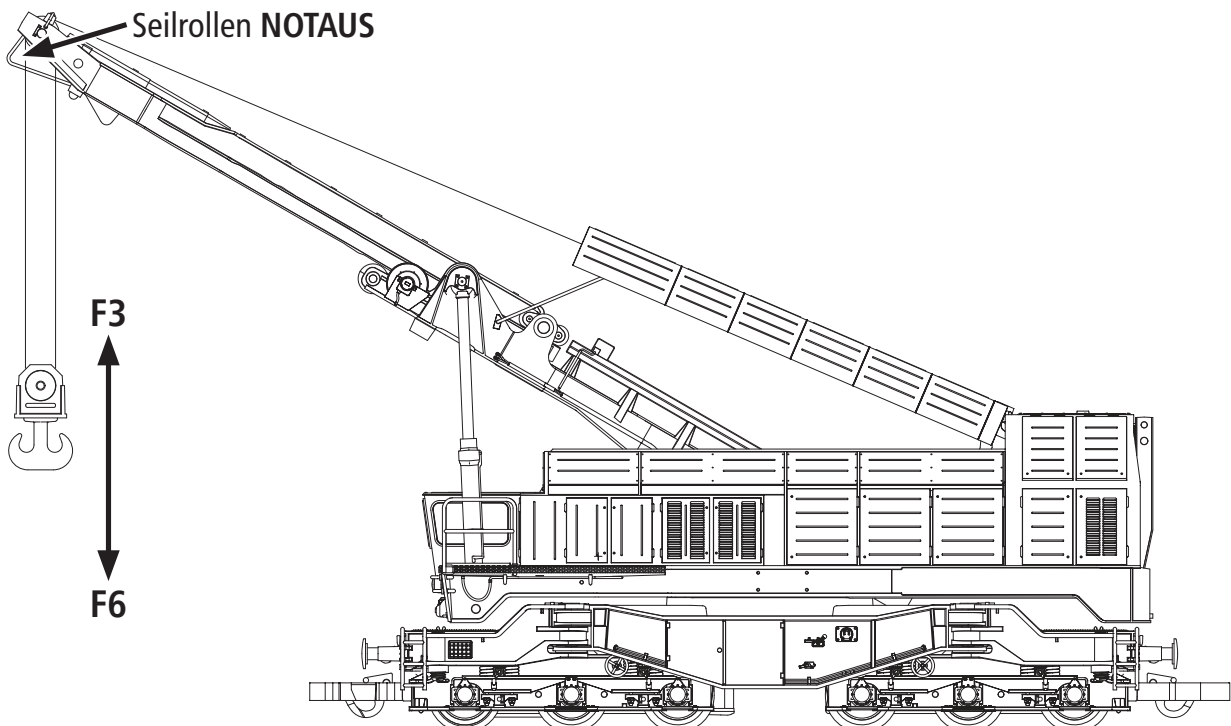
Nach Erreichen der max. Hubhöhe bzw. der unteren Position wird die Funktion automatisch gestoppt.



D
73036
79036

F3 Haken heben / F6 Haken senken

Nach Erreichen der max. Hubhöhe wird die Funktion automatisch gestoppt. An der untersten Position muss die Funktion manuell per F-Taste gestoppt werden.



■ Kraneinstellungen

Der in diesem Kran enthaltene Sounddecoder der Firma ZIMO wurde optimal auf den Kran eingestellt. Dennoch können Sie viele Decoder-Eigenschaften Ihren Wünschen anpassen. Dazu lassen sich bestimmte Parameter (die so genannten CVs – Configuration Variable – oder Register) verändern.

Prüfen Sie aber vor jeder Programmierung, ob diese tatsächlich notwendig ist. Falsche Einstellungen können dazu führen, dass der Decoder nicht richtig reagiert.

Für einen hohen Fahrkomfort ist der Decoder werkseitig auf 28/128 Fahrstufen vorprogrammiert. Damit ist er mit allen modernen DCC- (multiMAUS) und Motorola®-Steuergeräten einsetzbar.



Der Sounddecoder wurde speziell für die zusätzlichen Funktionen verändert und darf nicht gegen einen im Handel erhältlichen Decoder ausgetauscht werden.



Soll der Kran umprogrammiert werden, darf nur der Kran auf dem Programmiergleis stehen.

■ CV-Liste

CV	Name	Werte	Default Werte
1	Adresse (= kurze Adresse)	01 – 99	3
2	Anfahrspannung (kleinste Kriechgeschwindigkeit)	01 – 255	1
3	Beschleunigungszeit (vom Stillstand bis Maximalgeschwindigkeit)	01 – 255	10
4	Bremszeit (von Maximalgeschwindigkeit bis Stillstand)	01 – 255	5
5	Maximalgeschwindigkeit	01 – 255	255
6	Mittelgeschwindigkeit (bei mittlerer Fahrstufe) Wert 1 entspricht 1/3 von Vmax. (CV5)	01 – 255	1
7	Decoderversionsnummer (nur lesen! Lesbar nur an lesefähigen Verstärkern/Zentralen). Wichtig! Für die Nutzung der multiMAUS zum Erreichen von CV's größer als CV255: Mit der kurzfristigen Programmierung der CV7 wird nur der anschließende Programmierzugriff mit dem Wert 10 um 100 CV-Plätze erhöht (also CV166 greift dann z. B. auf CV266 zu!) Wert 20 um 200 CV-Plätze erhöht		
8 908	Reset-Funktion Zurücksetzen aller Werte auf Werkseinstellung; (An lesefähigen Verstärkern/Zentralen ist die Herstellererkennung lesbar)	08 = Reset	145
17+ 18	Lange Adresse (Voraussetzung: In CV29 ist die lange Adresse eingeschalten)	100 – 9999	
29	Einstellungen		10
266	Gesamtlautstärke aller Geräusche	00 – 255	70

■ Betrieb mit DCC-Zentrale (multiMAUS ab Version 1.05)

Da die multiMAUS über 28 Funktionstasten und eine Lichttaste verfügt, ist die Bedienung besonders komfortabel.

Programmierarten

Wir empfehlen: Direkt CV-Programmierung oder POM-Modus (Programmierung am Hauptgleis). Das Programmieren ist im Handbuch der (multiMAUS, WLANMAUS, Z21) beschrieben.

Auslesen:

Mit einer entsprechenden Ausrüstung (z.B. / Z21 / z21 / z21start) können Sie die Werte auslesen.

■ Betrieb mit Motorola-Zentrale (MM)

Der Kran kann mit Einschränkungen auch an Zentralen mit MM-Format betrieben werden. Es können dabei aber nur die Funktionen F0 bis F4 (MM-2), bzw. bei Verwendung von einer sogenannten Folgeadresse die Funktionen F0 bis F8 verwendet werden. Sinnvollerweise betreibt man den Kran aber nur dann im MM-Format, wenn eine Zentrale verwendet werden muss, welche selbst kein DCC beherrscht. DCC ist wesentlich leistungsfähiger und daher unbedingt vorzuziehen.

■ Betrieb mit Z21-App

Um den Eisenbahndrehkran mit der Z21-App optimal steuern zu können, bitten wir Sie, die Z21-App mittels Update zu aktualisieren.

■ Analog-Betrieb AC oder DC

Der Digitalkran ist für den Betrieb mit analogen Fahrreglern (AC oder DC) nicht geeignet! Der Kran kann dadurch beschädigt werden!

■ Werksreset

Zuerst muss der Kran Decoder mittels der CV8=8 zurückgesetzt werden. Anschließend wird die Kran Hauptplatine mittels CV908=8 zurückgesetzt.

■ Firmware Update

Der Krandecoder und die Hauptplatine sind mittels schwarzer Z21 updatefähig. Um Schäden zu vermeiden, darf auch für den Decoder nur die von Roco freigegebene Firmware Version verwendet werden. Die aktuellste Version steht auf Z21.eu zur Verfügung.

■ Zusatzfunktionen

Bitte beachten Sie hierzu die Anleitung MX659 auf www.zimo.at

73036

79036

D

Wartung und Pflege des Modells

73036

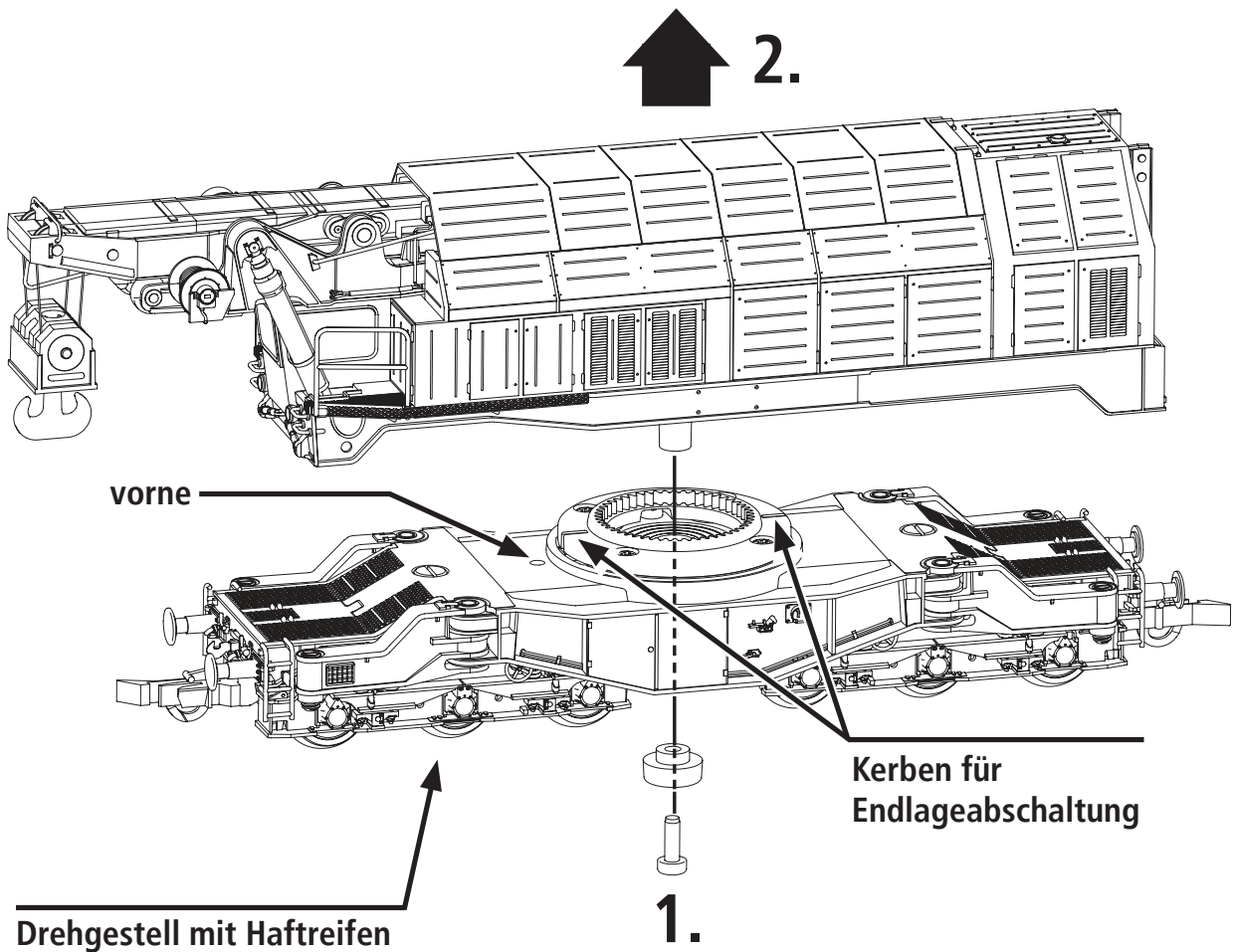
79036

Damit Ihnen Ihr Kran lange Freude bereitet, sind regelmäßig gewisse **Servicearbeiten** zweckmäßig.

■ Reinigung der Kerben für Endlageabschaltung

Sollte der Kran nicht mehr in der Endlage stehen bleiben (F2 + F20), müssen die Kerben für die Endlagenabschaltung gereinigt werden. Bitte **entfernen Sie vorsichtig** mit einem kleinen Pinsel **den Schmutz** an den gekennzeichneten Stellen.

Achten Sie beim Zusammenbau auf die Ausrichtung des Fahrgestells zum Aufbau. Das Führerhaus muss oberhalb des angetriebenen Drehgestells (vorne) aufgesetzt werden.

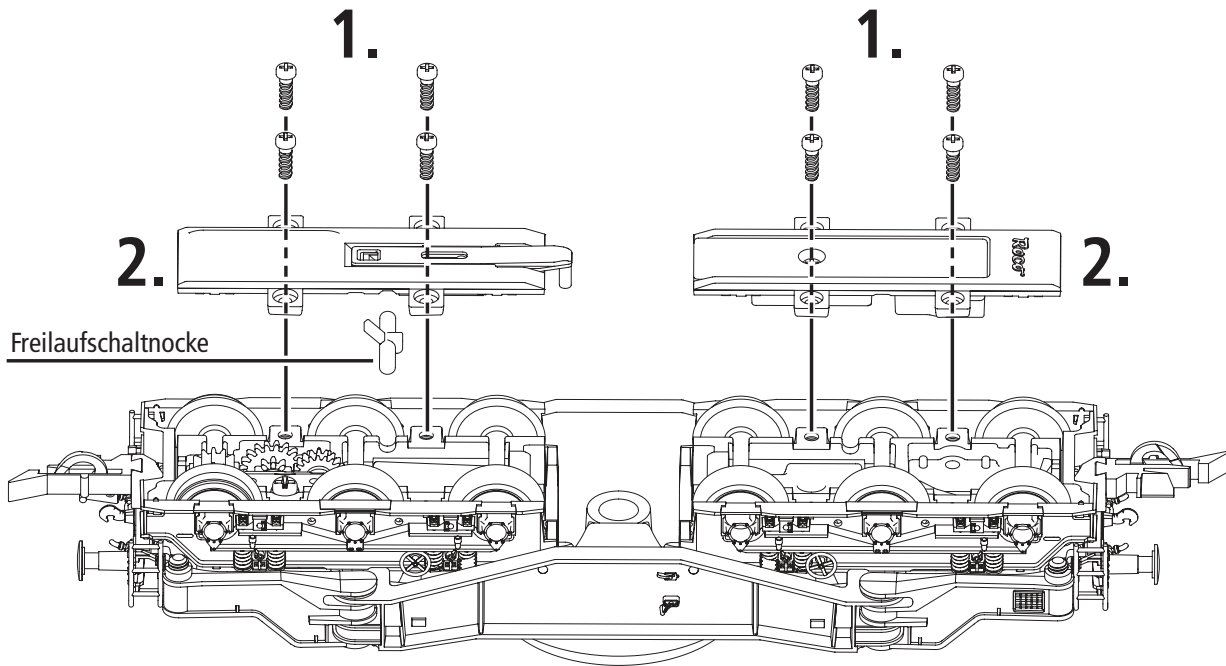


■ **Getriebedeckel abnehmen**

Beim Zusammenbau bitte auf die richtige Lage der Freilaufschaltnocke achten.

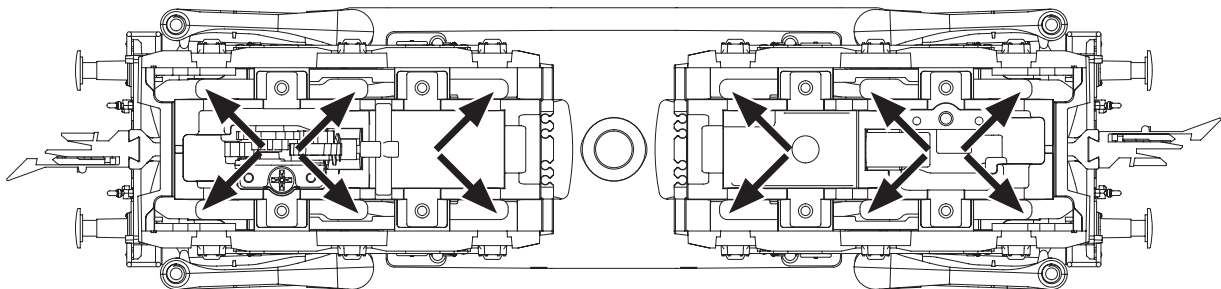
D
73036
79036

Fig. 1.



■ **Reinigung der Radstromkontakte**

Radstromkontakte können auf unsauberen Schienen leicht verschmutzen. Bitte nehmen Sie zuerst den Getriebedeckel ab (Fig. 1). Dann entfernen Sie vorsichtig mit einem kleinen Pinsel den **Schmutz** an den gekennzeichneten Stellen.



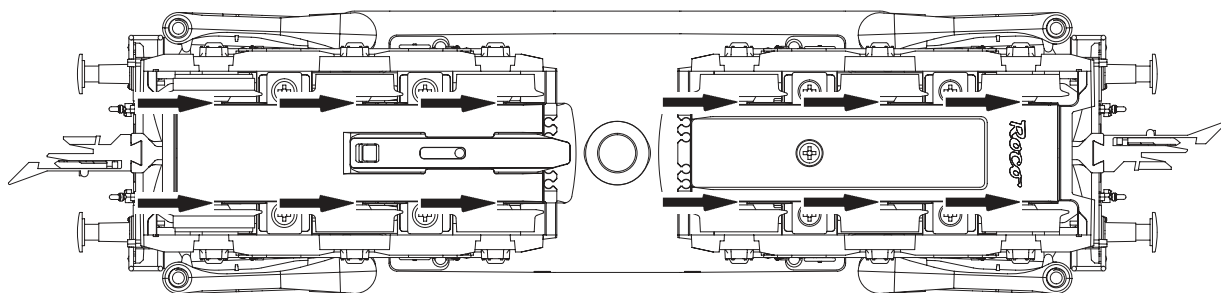
D

73036

79036

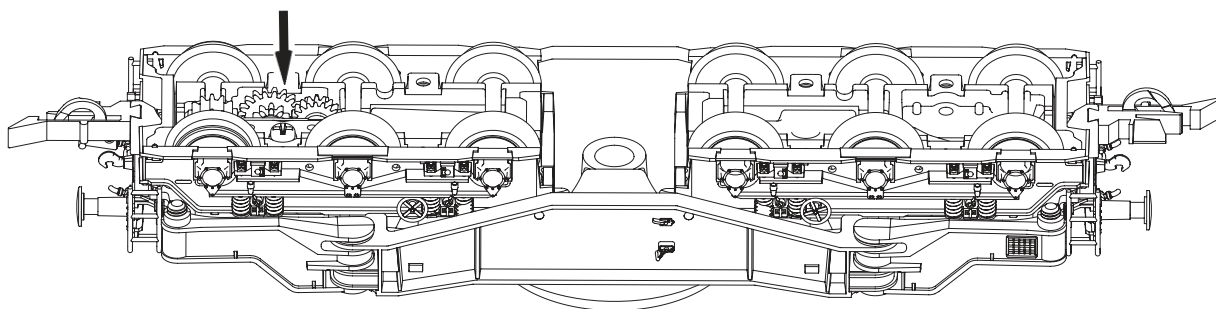
■ Schmierung

Versehen Sie die im Schmierplan gekennzeichneten Stellen mit nur **kleinen Öltröpfen**. Wir empfehlen den **ROCO-Öler** Art. Nr. 10906.



Zur Schmierung der Getriebeteile (Zahnräder, Schnecke) empfehlen wir das **ROCO-Spezialfett** Art. Nr. 10905. Im Falle der Schmierung diese Teile bitte nicht ölen.

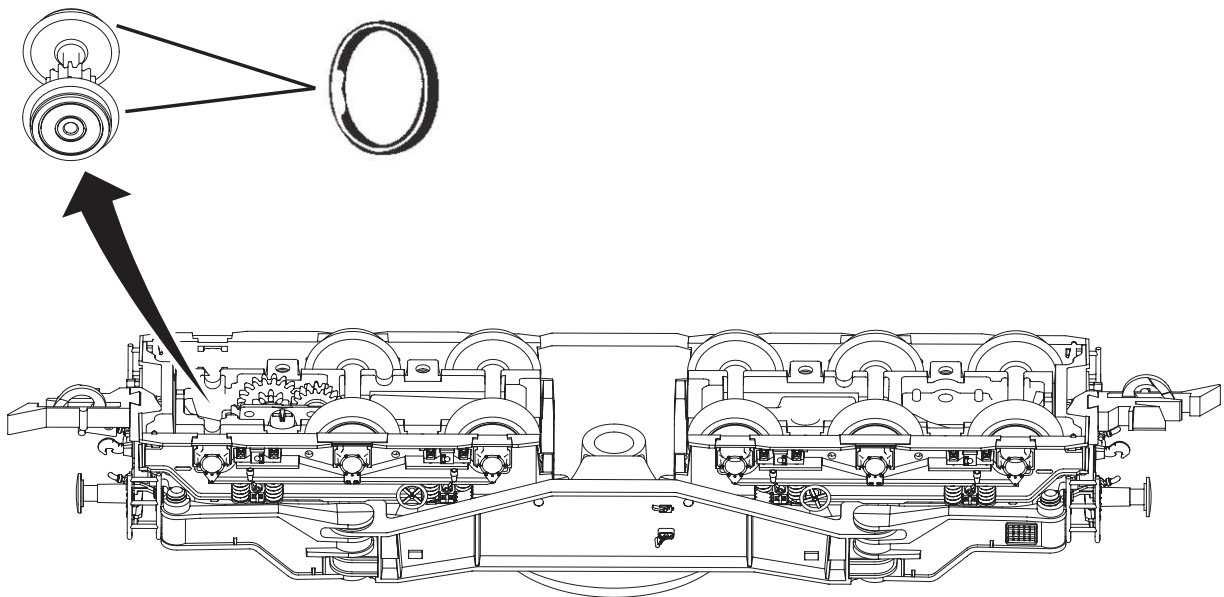
1. siehe voir } Fig. 1



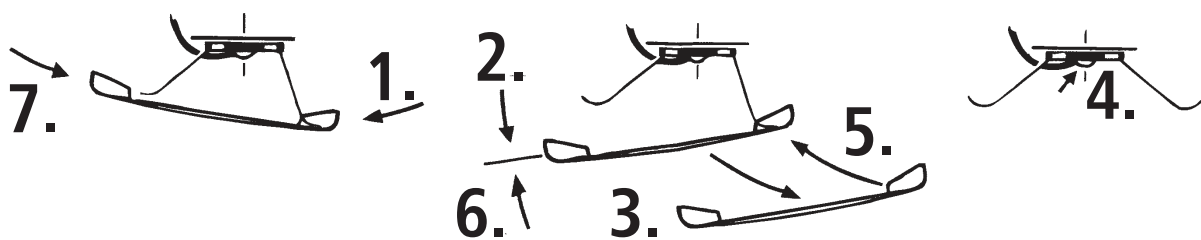
■ **Haftreifenwechsel**

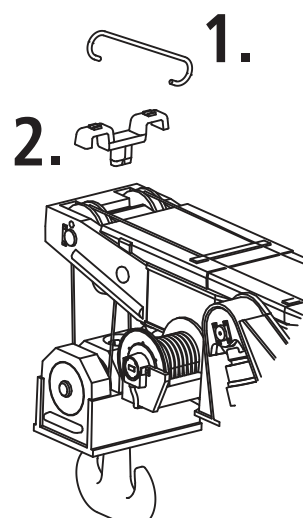
Die Haftreifen mit einer Nadel oder mit einem feinen Schraubendreher abziehen. Beim Aufziehen der neuen Haftreifen bitte darauf achten, dass dieser sich nicht verdreht.

1. siehe
see
voir } Fig. 1



■ **Schleiferwechsel (nur für Art. Nr. 79036)**

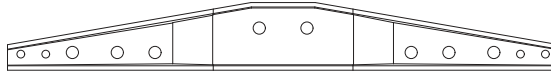


Fehler	Mögliche Ursache	Lösung
Beim Drehen bleibt der Kran nicht mehr an der Endposition stehen (F2+F20)	Kerben für die Endlagenabschaltung sind verschmutzt	Kerben reinigen Siehe Seite 22
Kran fährt nicht	Freilauf aktiv	Freilauf deaktivieren Siehe Seite 9
Kran läßt sich nicht ziehen	Freilauf deaktiviert	Freilauf aktivieren Siehe Seite 9
Durchdrehende Antriebsachse	Haftreifen abgenützt (AC) Schleifer falsch eingestellt	Haftreifen tauschen (AC) Schleifer justieren
Kran spricht nicht an, unkonventionelles Verhalten	Decoder verprogrammiert	Werksreset durchführen Siehe Seite 21
Seil ist aus der Führungsrolle gesprungen	Seil war nicht gespannt	Schutzbügel und Seilführung entfernen Seil einhängen
Kranhaken steht schief	<p>→ Der Hacken kann per Hand wieder gerade gezogen werden</p> <p>→ Komplettes Abwickeln (F6) des Seils und erneutes Aufwickeln lassen (F3) unter leichter Last, sorgt für ein gleichmäßiges Aufrollen des Seiles auf der Trommel</p>	<p>Schutzbügel und Seilführung montieren</p> 

Die aktuellste Version der Anleitung finden Sie auf Z21.eu

Accessories included

- 1 x Crossbeam



- 1 x Securing bracket A



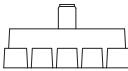
- 2 x Securing bracket B



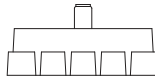
- 4 x Support block



- 4 x Spacer block small



- 4 x Spacer block large



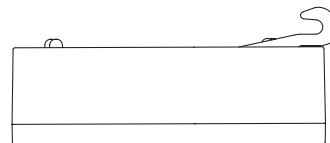
- 6 x Lifting eye



- Sling 80cm



- 1 x Counterweight



GB

73036

79036

Table of Content




Introduction	30
Commissioning	
■ Prior to initial commissioning	31
■ Safty and operating instructions.....	31
■ Fittings	32
General operating inctructions	
■ Freewheel.....	33
■ Counterweight.....	33
■ Crane supports	34
■ Crossbeam and sling	35
■ Technical data	36
■ Working dimensions.....	36
■ Working variants, Load Chart.....	36-39
The Sounddecoder	
■ Function key assignment.....	40
■ Functions.....	41-43
■ Crane Settings, CV- list	44
■ Operation with a DCC Command Station (multiMAUS)	45
■ Operation with Motorola control panel (MM)	45
■ Operation with Z21-App	45
■ Analog operation AC or DC.....	45
■ Factory reset / Firmware Update.....	45
■ More Functions	45
Maintenance and care of the model	
■ Cleaning	46-47
■ Lubrication	48
■ Replacement of traction tyres.....	49
■ AC pick up (only for 79036).....	49
■ Troubleshooting Table.....	50
Replacement parts	76-82

Watch tutorial videos here



<https://z21.eu/edk750>

Signs & symbols

   Direct current with sound and decoder

   Alternating current with sound and decoder

GB

73036

79036



Introduction

Dear model railway fans,

thank you for purchasing our EDK 750 digital railway slewing crane model. These operating instructions are intended to assist you in using the comprehensive functions of the railway slewing crane.

We wish you lots of enjoyment and a good journey!

Your Roco Team

The Original

The EDK 750 railway slewing crane is a six-axle diesel crane. The archetype crane built by Maschinenbau Kirow in Leipzig can, if appropriately supported, lift loads of up to 125 metric tons.

The total mass with accessories is 150 t, the load torque up to 760 Mpm. The travel drive operates using diesel-electric power; the telescopic boom is moved electro-hydraulically.

The crane can move under its own power up to 100 m/min (6 km/h). In the prototype the drive acts on the third and fourth axis. Axle sequence (2A)' (A2)'.

Switching between the operating modes "self-propelled" and rolling operation in a train formation ("freewheel") is done manually - similar to our model - by switching directly at the bogie, where the drive pinion is connected or disconnected to the traction motor from the outside via a handwheel. When being transferred to the work site as part of the train, speeds of max. 100 km/h are permitted.

The primary area of use is construction work on railway lines and the recovery of derailed railway vehicles.

Its tasks even include replacing steel girder box bridges, as well as easier assignments such as removing and reinstalling switches and track yokes. Here it is usually not necessary to extend and adjust the crane supports. The horizontal boom is suitable for working below the overhead line system and inside tunnels.

The EDK 750 was and is still today in operation for several railway administrations and railway construction companies.

GB

Commissioning

■ Prior to initial commissioning

Please read through these operating instructions carefully before putting the crane into operation.

Before operating the crane for the first time, please familiarise yourself with the comprehensive range of functions and observe the safety instructions.

■ Safety instructions



Important information!

When the crane boom is extended, noise may be generated due to the drive shaft. However, this has no effect on operation and does not represent damage.



Important information!

The motor of this model is tightly installed due to the construction. The motor changing requires knowledge of precision mechanics and electrical engineering! Please contact your ROCO stockist or a specialised workshop in this regard in order to avoid damage being caused by incorrect handling!

GB

73036

79036

Warning!

If handled incorrectly and when turning the crane with counterweight without the supports being unfolded, the crane may tip and be damaged!

For this purpose, please observe the load diagram on page 36.

■ Operating instructions

The smallest radius this model should run is R2 (358 mm) of the ROCO track system (model without tubes protecting pistons).

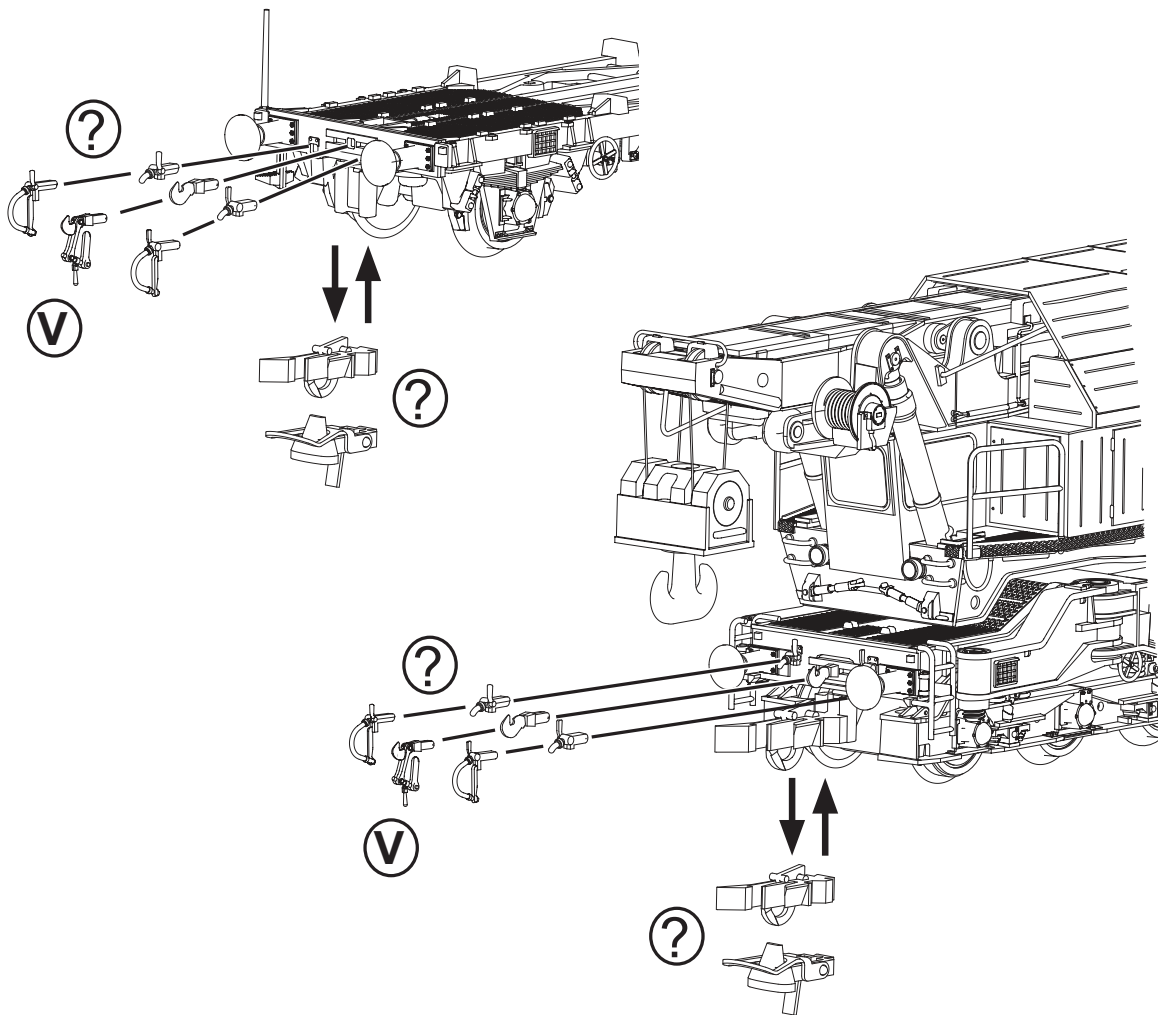
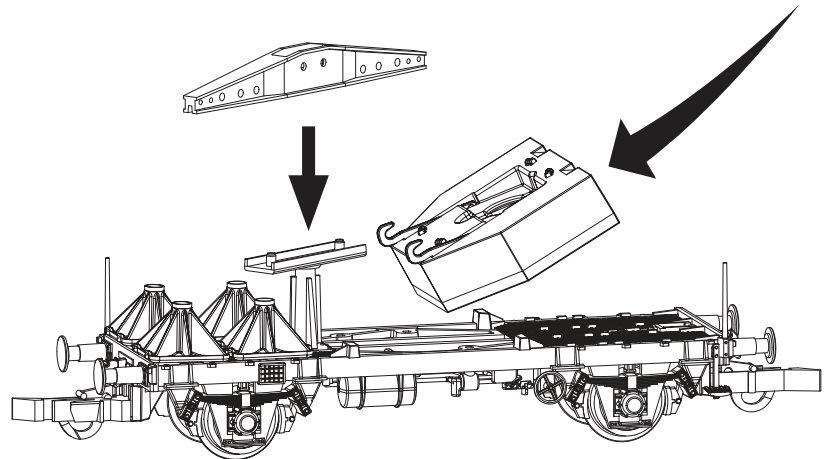
Due to the high dead weight and the single-axle drive, gradients are only conditionally passable.

Your locomotive will run smoothly on clean tracks only. For this purpose we recommend using item no. **46400, Roco track cleaning van**, or item no. **10002, Roco track cleaning rubber**, for removing heavy dirt.

■ Fittings

You can choose between various couplings for operation. We recommend the use of the **ROCO close coupling**.

You can also find prototypical reproduction parts for extended equipment of the trailer or crane in the enclosed equipment bag. Please mount these carefully!



Ⓚ Optional Ⓛ Only for showcase

GB

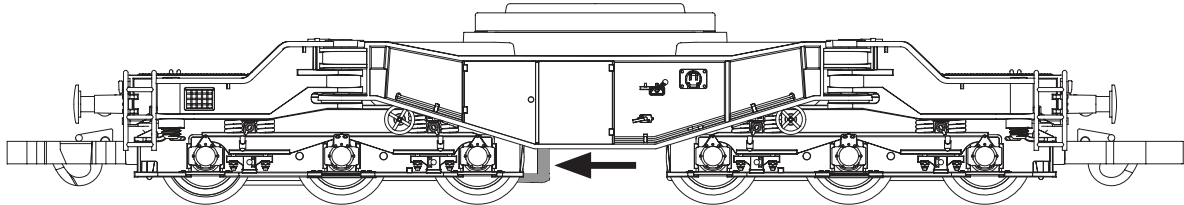
73036

79036

General operating instructions

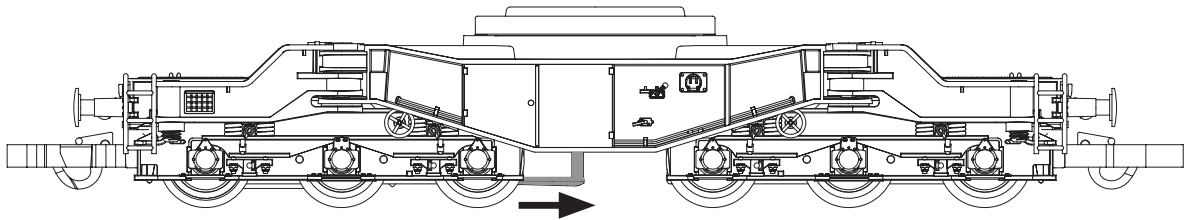
■ Freewheel

The crane can also travel as part of the train. For this purpose, it is essential that the freewheel on the underside is activated. For this purpose, pull the locking lever forward.



Freewheel deactivated ←

The crane is self-propelled.



Freewheel activated →

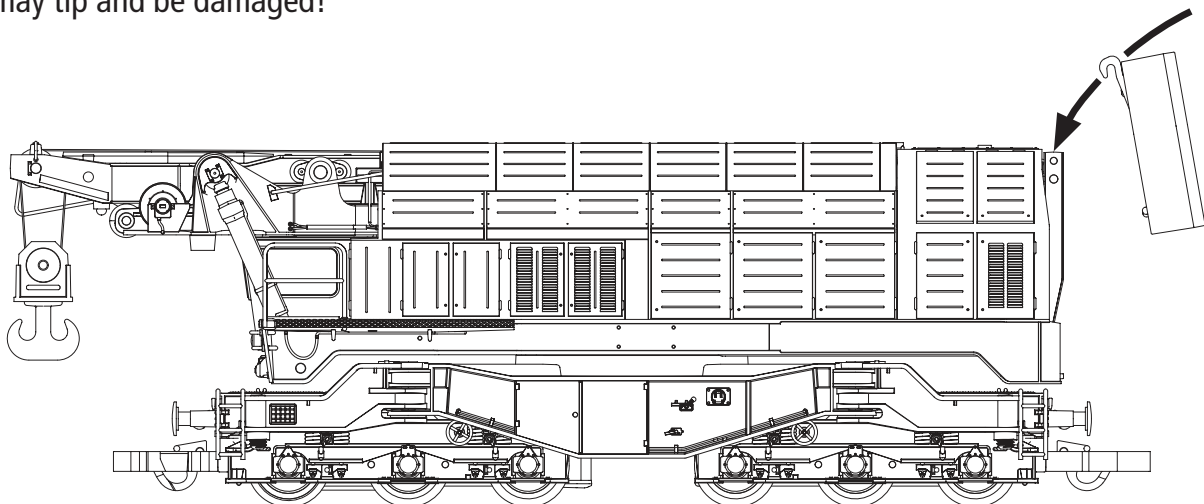
The crane can travel as part of the train.

■ Counterweight

When lifting loads, the counterweight must be hooked in.

Warning!

When turning the crane with counterweight without the supports being unfolded, the crane may tip and be damaged!



GB

73036

79036

■ Crane supports

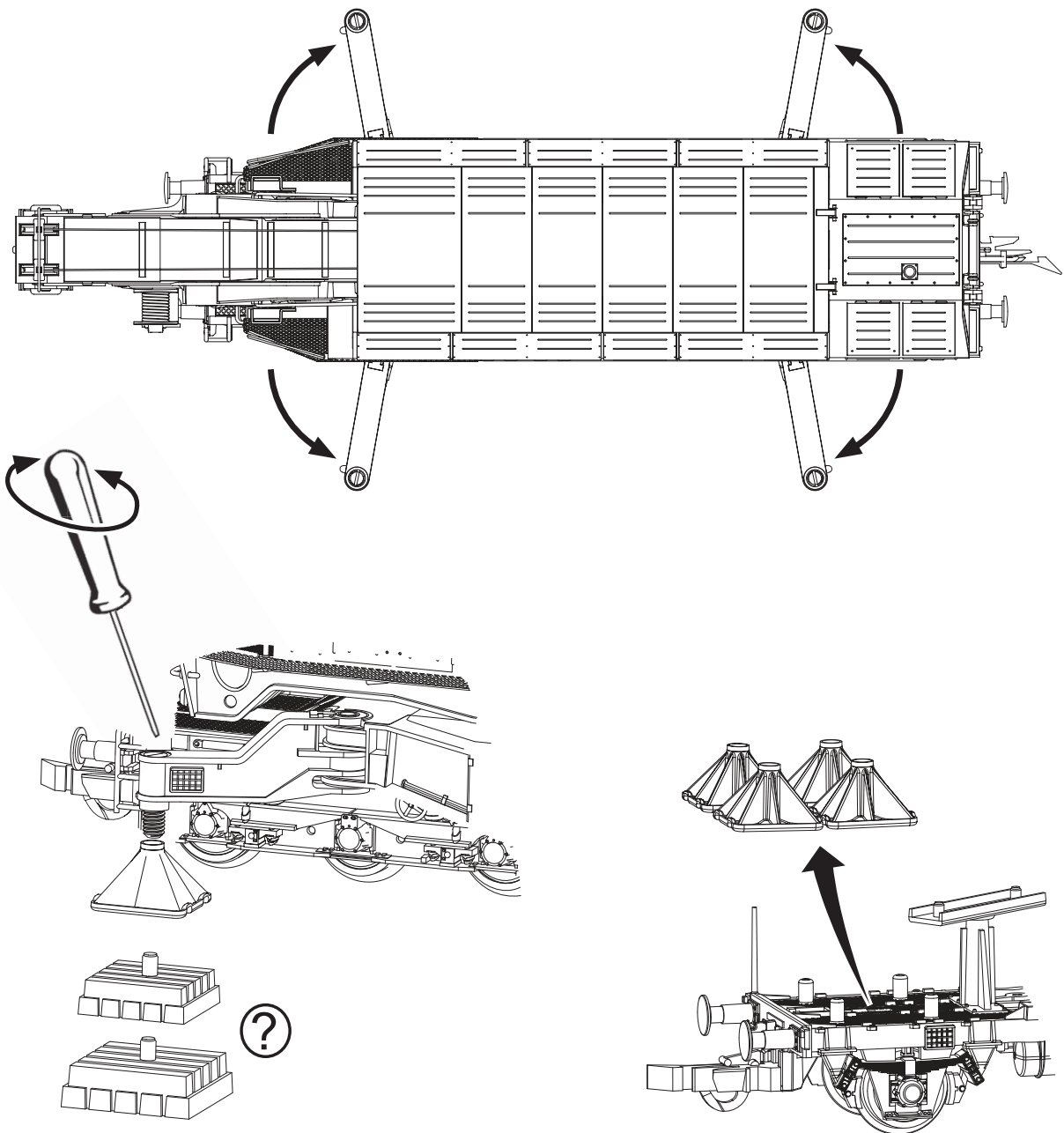
When lifting loads, the crane supports must be unfolded and the support blocks placed under it.

Please use the stands or the adjusting screws for level compensation.

Warning!

If handled incorrectly, the crane may tip and be damaged!

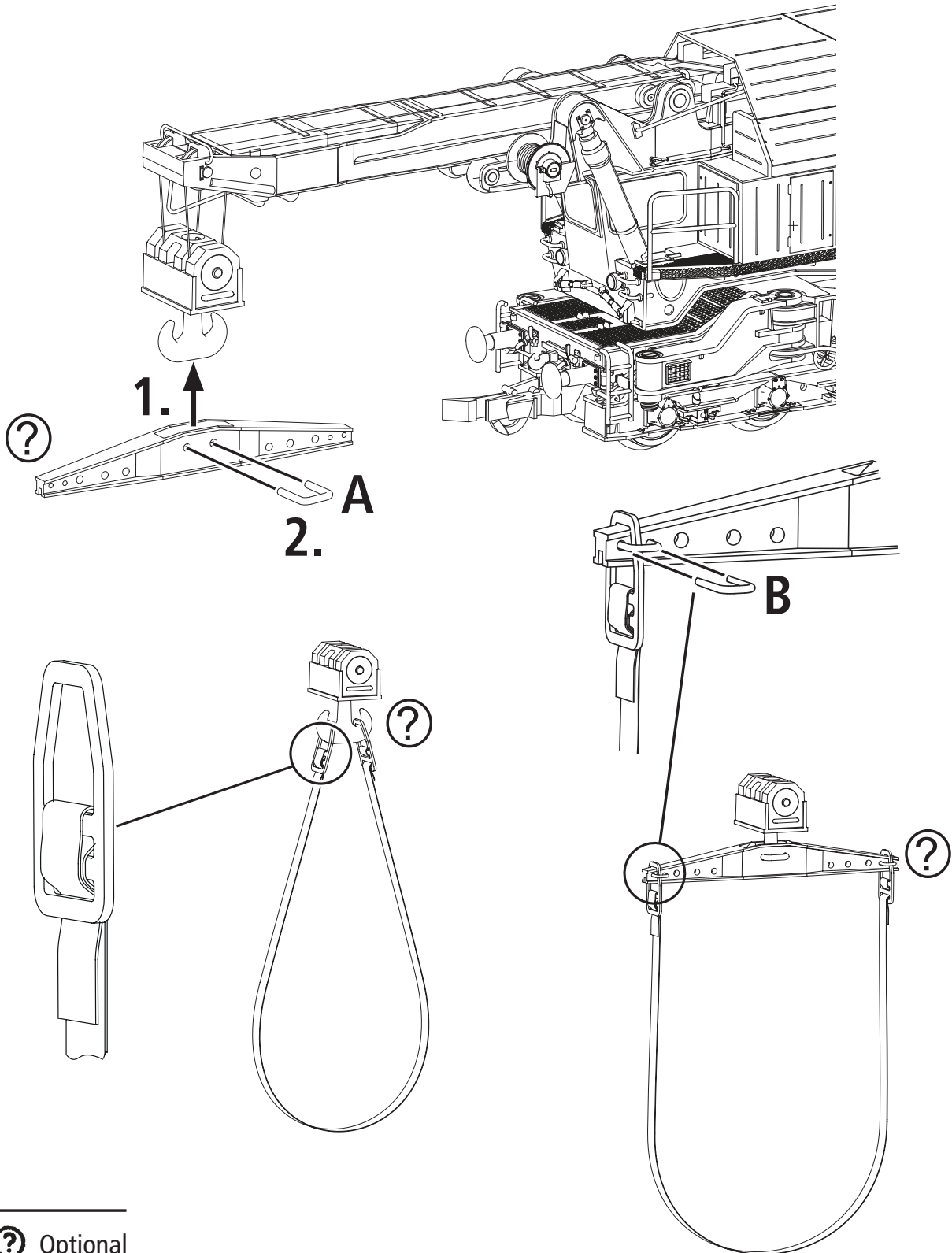
For this purpose, please observe the load diagram on page 36.



Ⓚ Optional

■ Crossbeam and sling

When using the crossbeam, fasten it to the crane hook using the securing bracket A. Cut off the sling to the required length and thread it into the lifting eyes. Then fasten the sling onto the crossbeam using the securing bracket B or hang it directly onto the hook.



CB

73036

79036

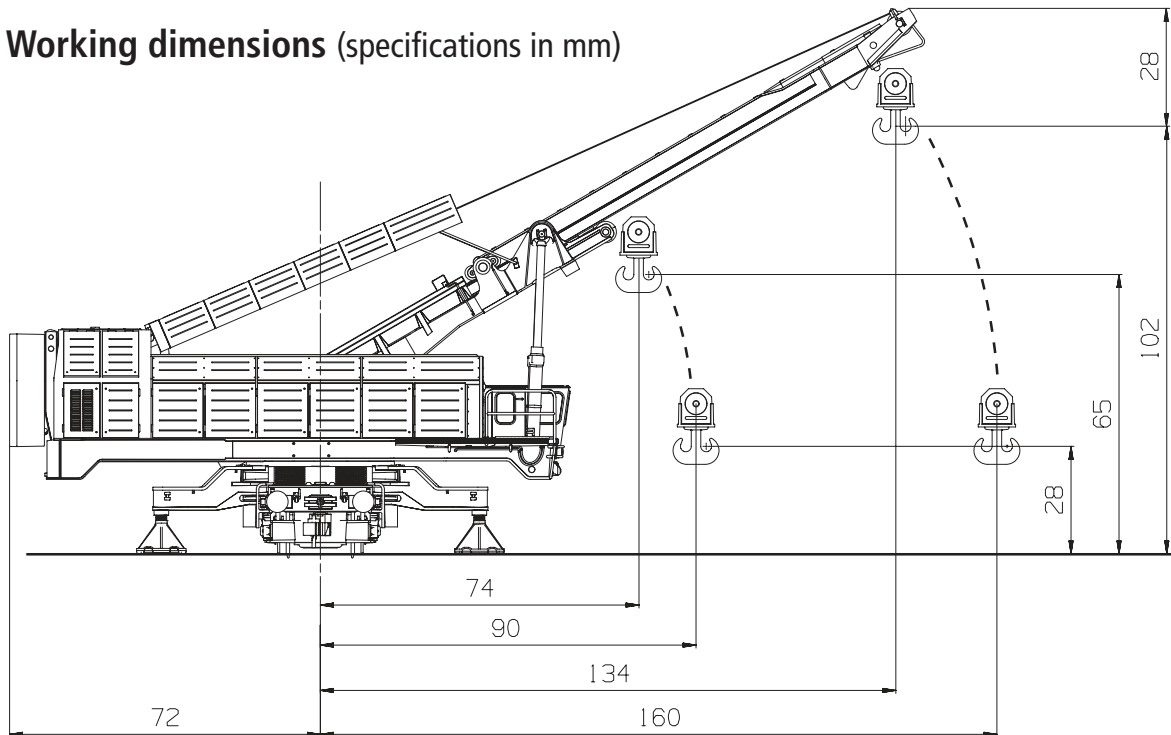
Ⓚ Optional

■ Technical data

Length over buffer carriage	98 mm
Length over buffer crane	136.5 mm
Total length over buffer	235.5 mm

Weight Crane	436 g
Weight trolley	42 g
Counterbalance	36 g
Total weight:	514 g

■ Working dimensions (specifications in mm)



■ Work variants

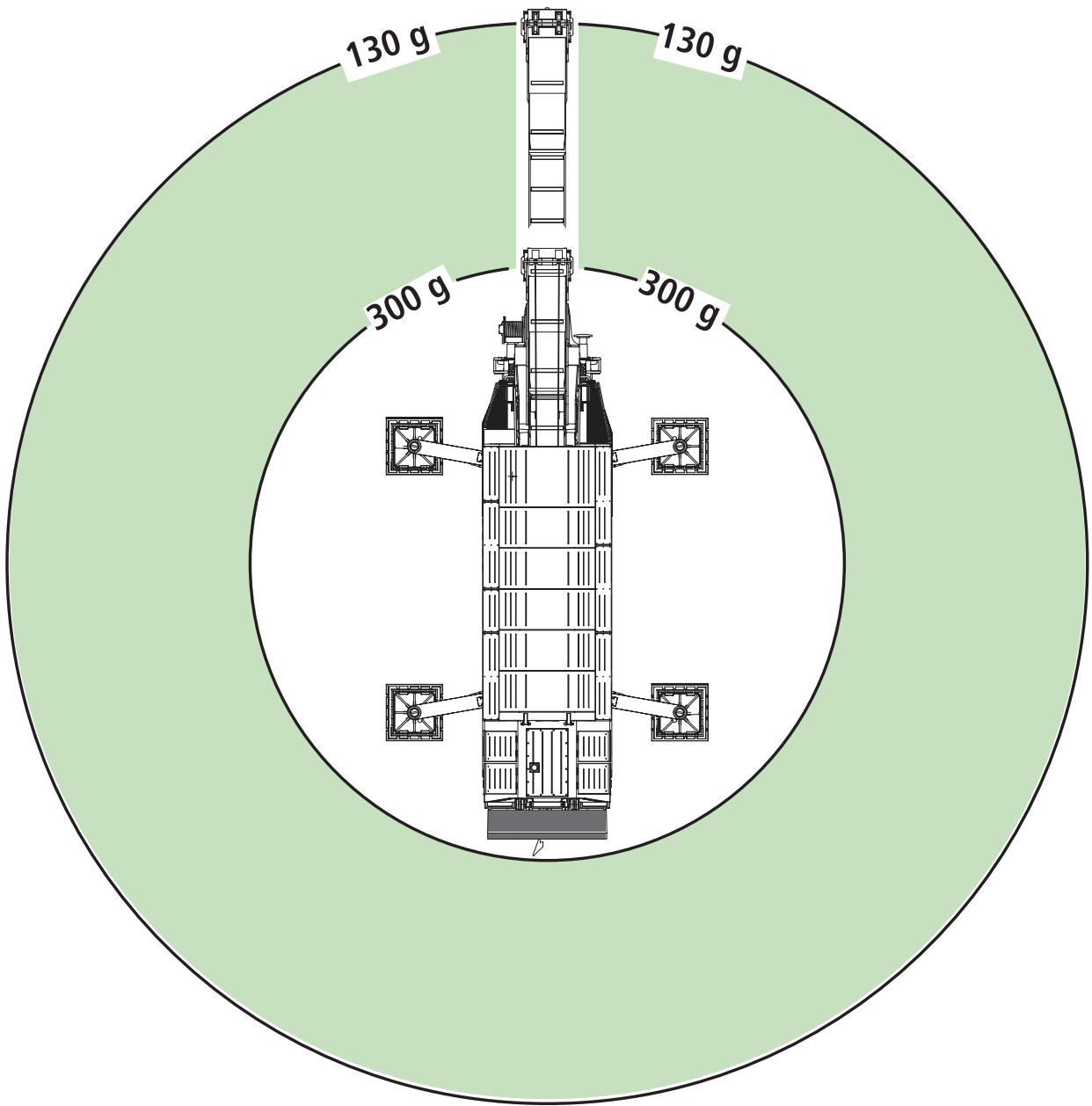
Different working variants are available to you.

Please refer to the load diagram and the working variants shown on pages 36-39.

Working variants	1	2	3
	supported	freestanding	
	360° rotatable	+ / - 15 ° in Track direction pivotable	
Support	yes	no	no
Counterbalance	yes	yes	no
Boom	permissible load capacity		
retracted	300 g	240 g	140 g
extended	130 g	80 g	60 g

■ Working variant 1

with support
with counterweight

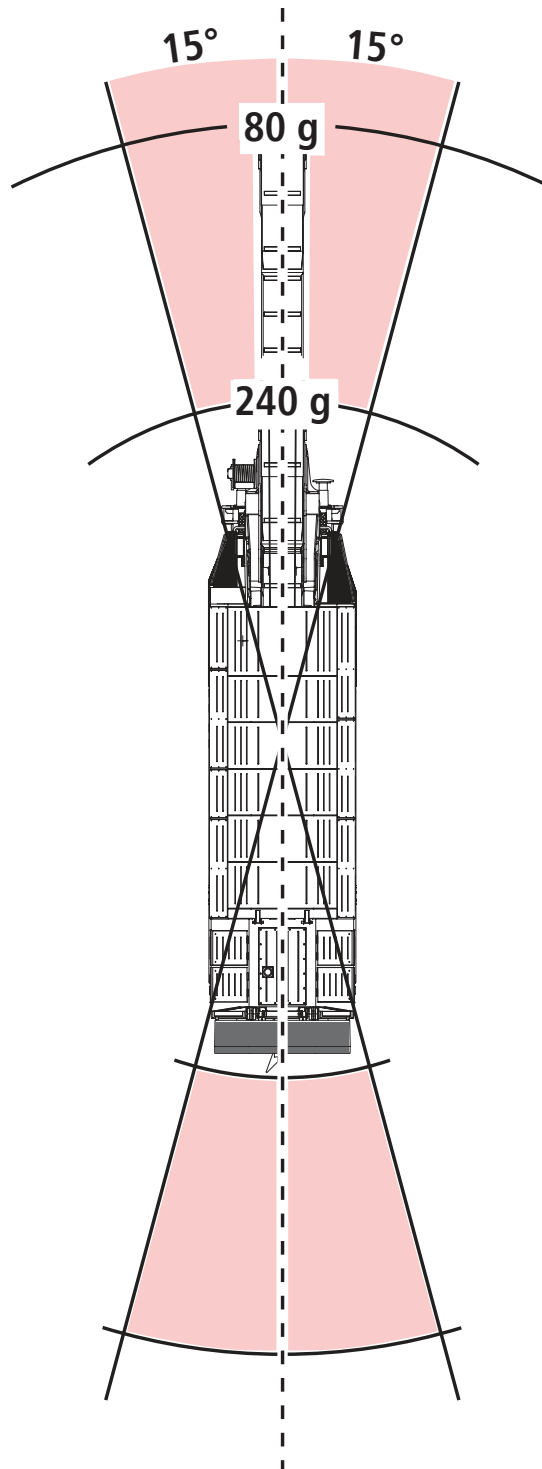


CB
73036
79036



■ Working variant 1

without support
with counterweight



GB

73036

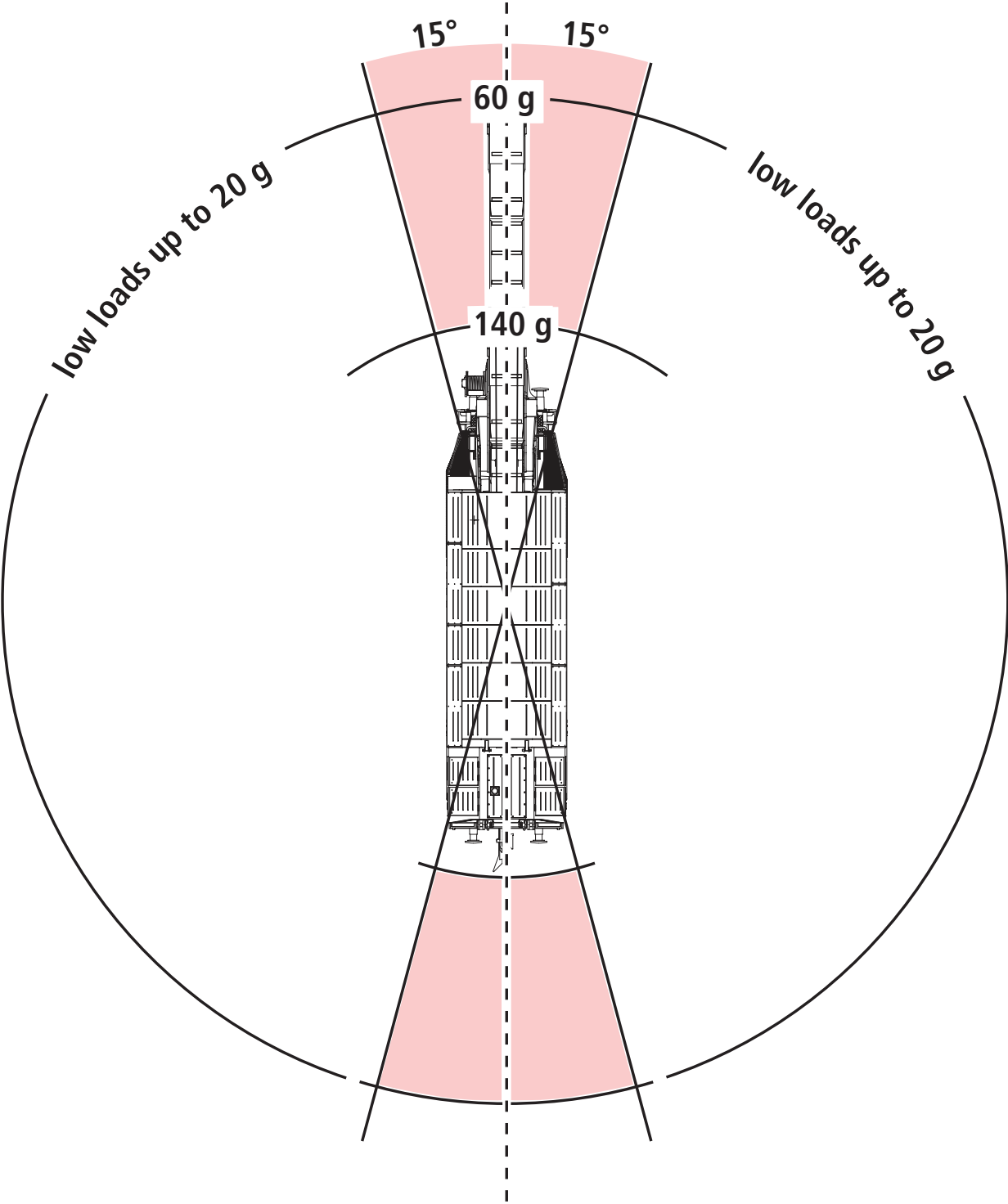
79036

Warning!

If handled incorrectly and when turning the crane with counterweight without the supports being unfolded, the crane may tip and be damaged!

■ Working variant 1

without support
without counterweight



GB

73036

79036

The Sounddecoder

■ Function key allocation (delivery state)

The factory-set default adress of the crane is 03.

F key	Function
F0	Light front and rear white
F1	Sound
F2	On = Turn, Off = Drive (Speed and direction adjustable)
F3	Lift rope winch (if F6 off)
F4	Retract boom (if F5 off)
F5	Extend boom (if F4 off)
F6	Lower rope winch (if F3 off)
F7	Lower boom (if F8 off)
F8	Lift boom (if F7 off)
F9	half speed (F3 - F8)
F10	Work lighting
F11	Switch off rear light
F12	Horn short
F13	Continuous horn
F14	Mute key
F15	very short horn
F16	Compressor
F17	Switch ratchets (only with F1 and whilst driving)
F18	Travel in working position
F19	Travel in transport position
F20	End position shutdown

GB

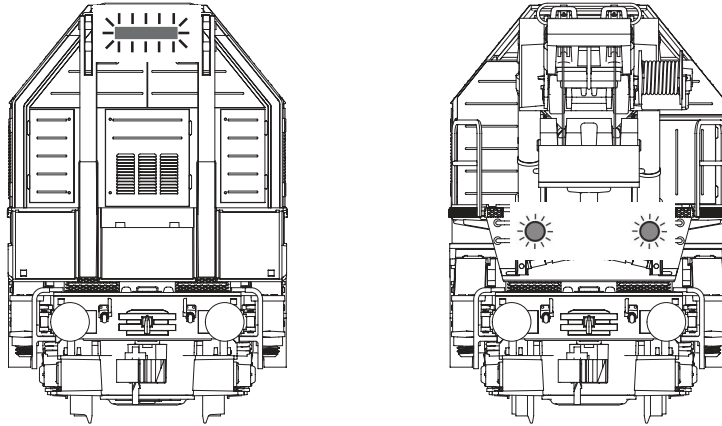
73036

79036

■ Light functions

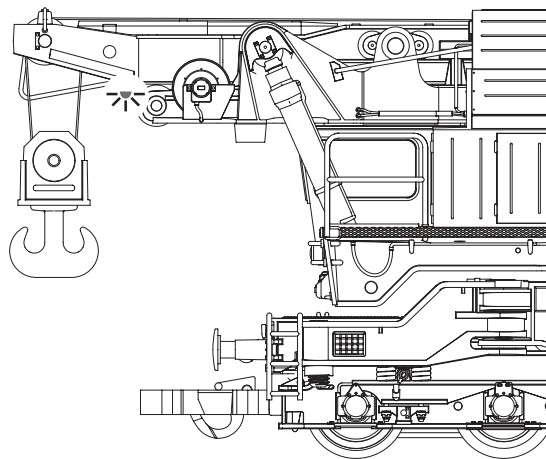
The light functions can be switched using the F keys.

F0 Lights at rear and front



F11 Light at rear off

F10 Work lighting



CB

73036

79036



F2 on = Turn

F2 off = Travel

Control takes place using rotary control

Simultaneous turning and driving

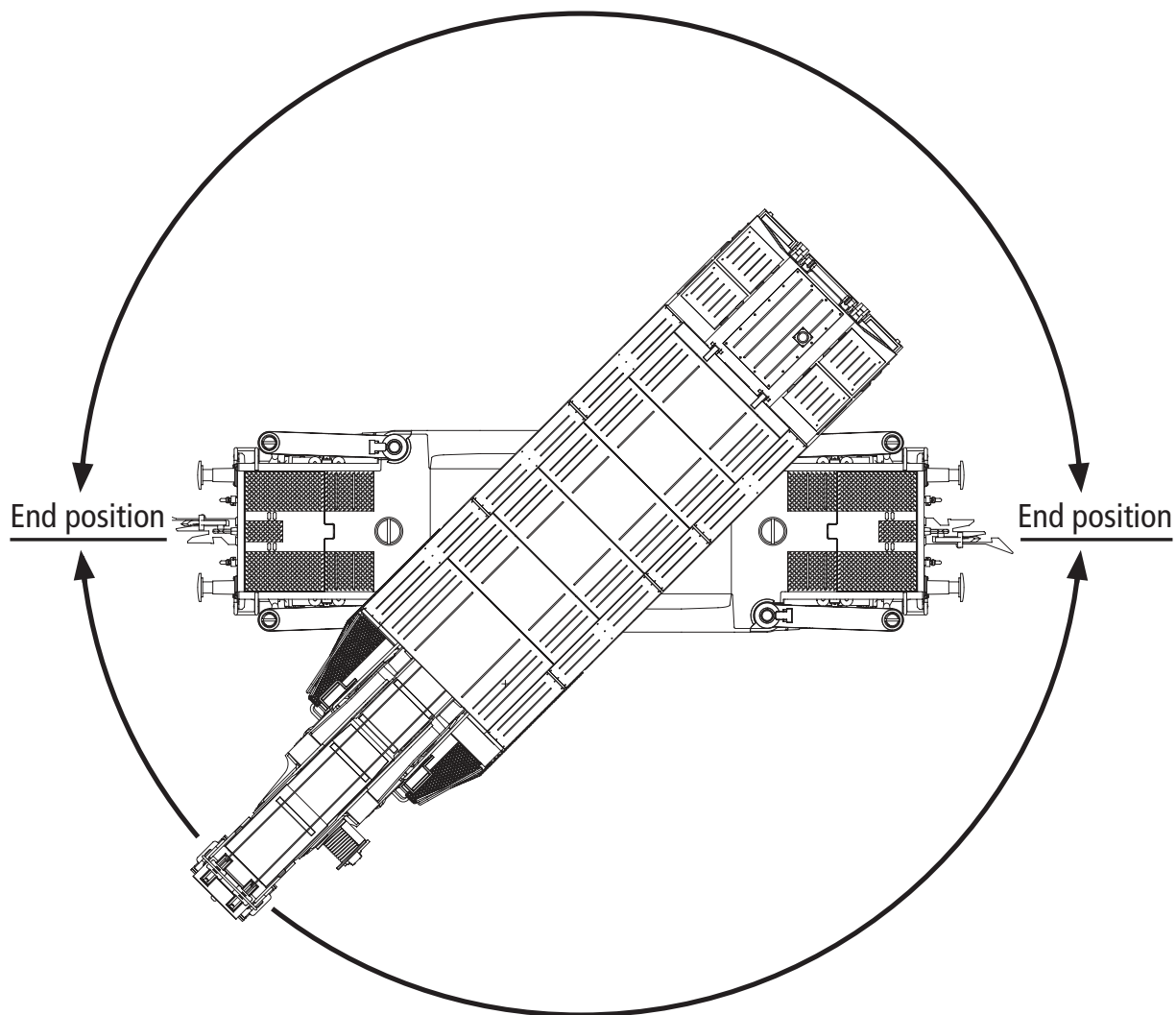
is not possible.

F20 End position shutdown

In case of simultaneous activation with

F2, turning is stopped automatically on

reaching the end position.



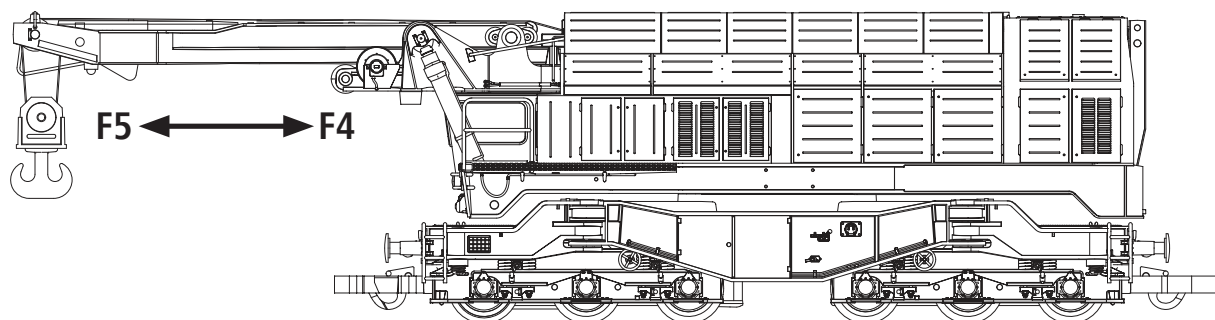
GB

73036

79036

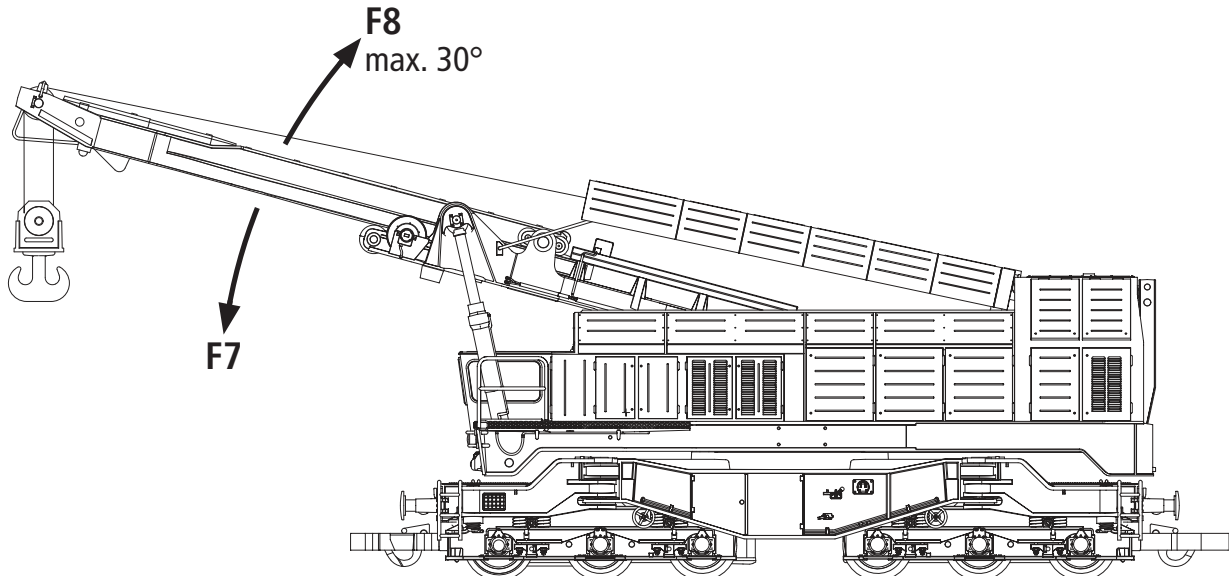
F5 Extend boom / F4 Retract boom

After reaching the end position, the function is automatically stopped.



Lift F8 boom / Lower F7 boom

After reaching the maximum stroke height or the lower position, the function is automatically stopped.



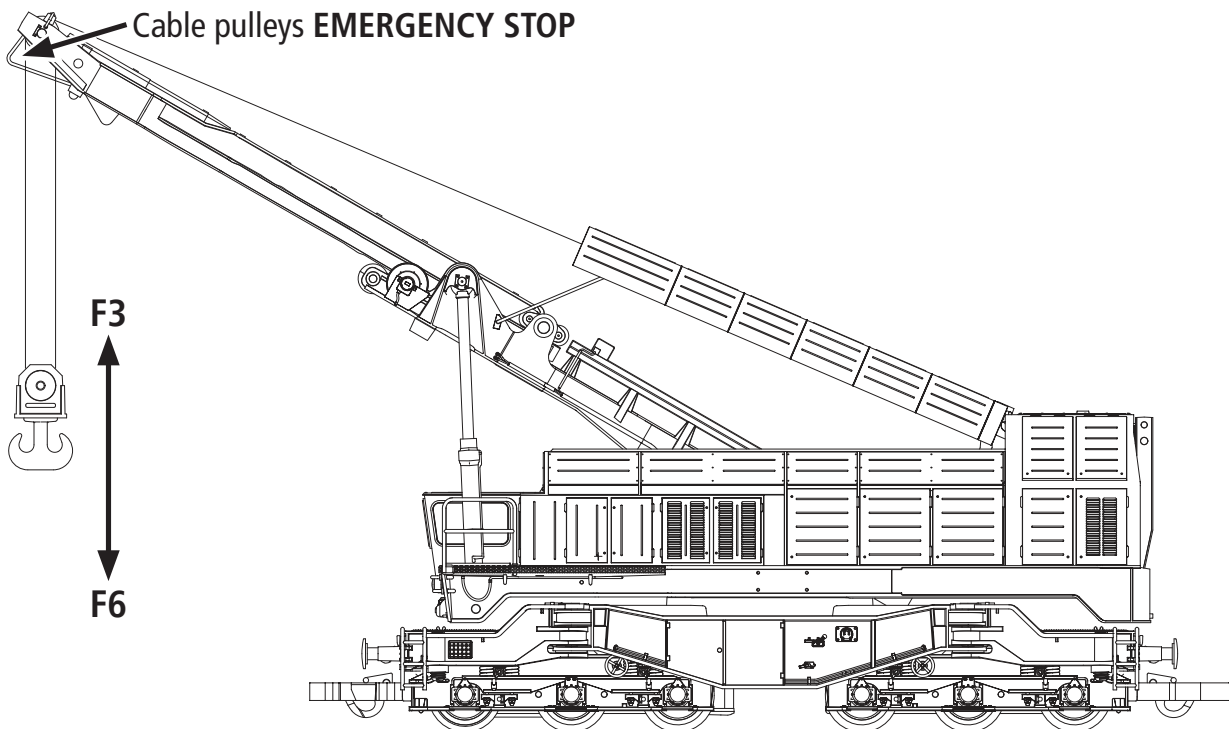
GB

73036

79036

F3 Lift hook / F6 Lower hook

After reaching the max. stroke height, the function is automatically stopped.
At the lowest position, the function must be stopped manually using the F key.



■ Crane Settings

The Sounddecoder has been optimally adjusted to this crane. You can still adapt numerous decoder properties to your wishes however. Certain parameters (referred to as CVs – Configuration Variable – or register) can be amended.

Please check before each programming if this is really necessary. Incorrect settings can result in the decoder not reacting correctly.

The decoder is preprogrammed with 28/128 speed steps at the factory for a high level of comfort. This means that it can be used together with all of the modern DCC (multiMAUS) and Motorola® control devices.



The Sounddecoder has been especially modified for the additional functions and must not be replaced with a decoder which is available from a retailer.



If the crane is to be reprogrammed, only the crane is to be on the programming track.

GB

73036

79036

■ CV-list

CV	Name	Value	Default Value
1	Address (= short address)	01 – 99	3
2	Minimum speed (lowest creeping speed)	01 – 255	1
3	Start-up delay (from standstill to maximum speed)	00 – 255	10
4	Braking delay (from maximum speed to stand-still)	00 – 255	5
5	Maximum speed	00 – 255	255
6	Medium speed (at medium running step) Value 1 corresponds to 1/3 of Vmax. (CV 5)	00 – 255	1
7	Decoder Version Number (only read! Readable only on reading-capable amplifiers/centres). Important! Please note when using the multiMAUS in order to achieve CVs greater than CV255: when undertaking a short-term programming of CV7, only the subsequent programming access with the value 10 is increased by 100 CV places (meaning CV166 then accesses CV266 for example). The value 20 is increased by 200 CV places.		
8 908	Resetting of all values to the default settings; (With readable amplifiers/controllers, the manufacturer ID is readable)	08 = Reset	145
17+ 18	Long address (requirement: corresponding CV29 long address setting is activated)	100 – 9999	
29	Settings		10
266	Total Volume of all Sounds	00 – 255	70

■ Operation with a DCC Command Station (multiMAUS from Ver. 1.05)

As the multiMAUS has 28 function keys and a light button, can be especially comfortably operated.

Programming modes:

The locomotive and carriages react to all DCC programming modes.

We recommend: direct CV programming or POM mode (programming on main track).

The programming is described in the multiMAUS, WLANMAUS, Z21 manual.

Reading CVs:

With the appropriate equipment (e.g. / Z21 / z21 / z21start), you can read the value.

■ Operation with Motorola control panel (MM)

The crane can also be operated with MM-Format control panels with restrictions. However, only functions F0 to F4 (MM-2) can be used, or functions F0 to F8 if a so-called subsequent address is used. However, it only makes sense to operate the crane in MM format if you need to use a control centre that cannot handle DCC itself. DCC is much more powerful and therefore absolutely preferable.

■ Operation with Z21-App

We ask you to update the Z21 application to be able to control it optimally.

■ Analog operation AC or DC

The digital crane is not suitable for operation with analogue speed controllers (AC or DC)! This can damage the crane!

■ Factory reset

First the crane decoder must be reset using CV8=8.

Then the crane main board is reset using CV908=8.

■ Firmware Update

The crane decoder and the main board can be updated with black Z21.

To avoid damage, only the firmware version released by Roco may be used for the decoder.

The latest version is available on Z21.eu.

■ More Functions

This can be downloaded as a pdf document MX659 from www.zimo.at.

GB

73036



79036



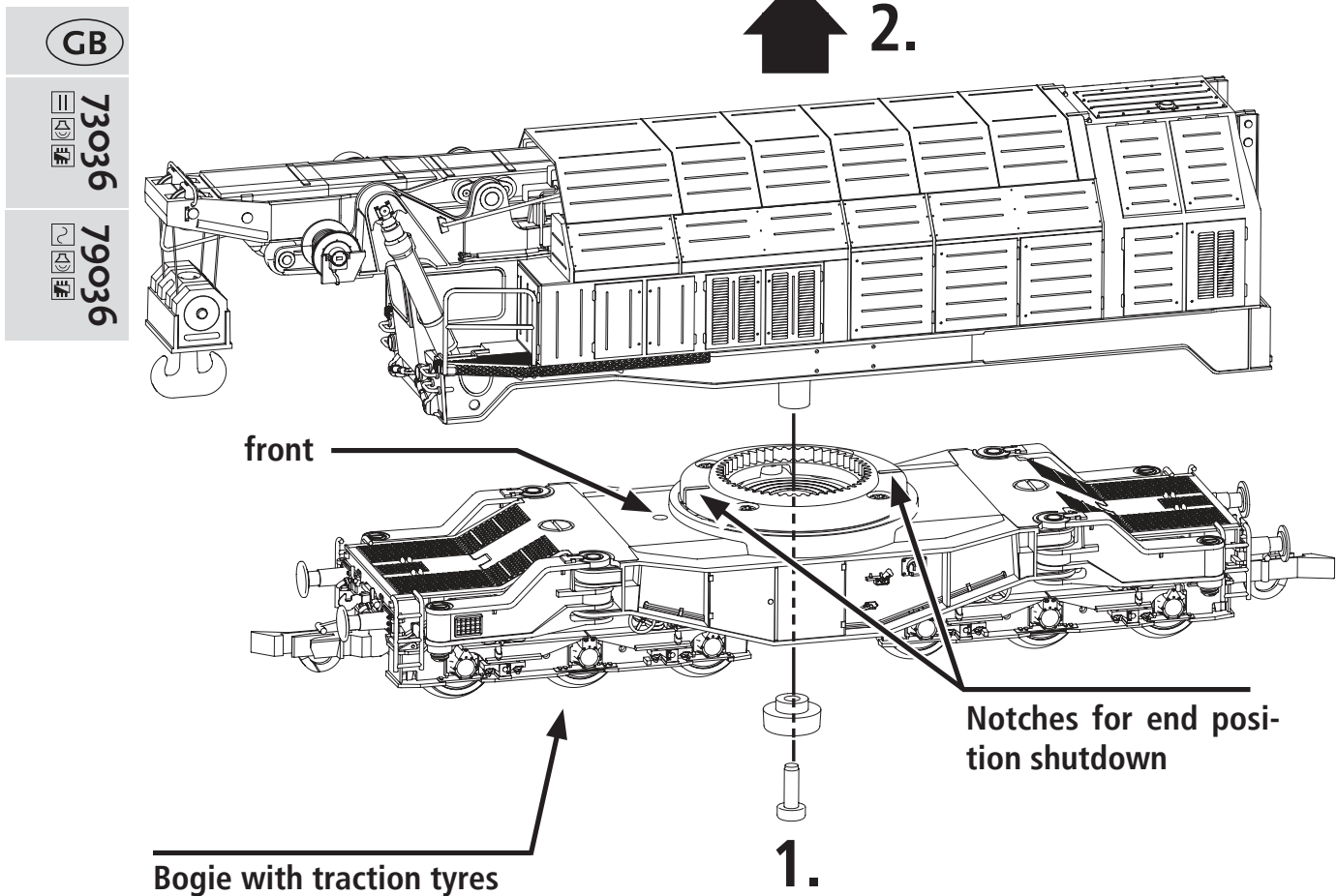
Maintenance and care of the model

So that your crane continues to provide you with enjoyment, a certain amount of **service work** is expedient.

■ Cleaning of the notches for end position shutdown

Should the crane no longer stop in end position (F2 + F20), then the notches for end position shutdown must be cleaned. Please **carefully remove any dirt** using a little brush in the marked areas.

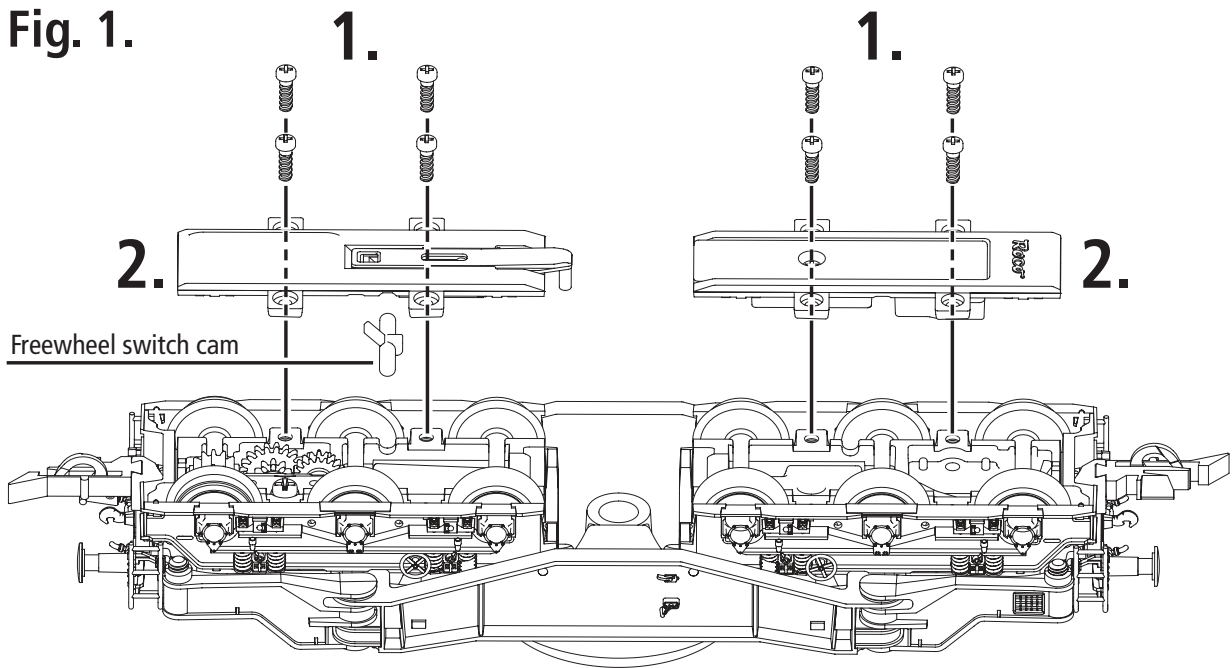
Observe the alignment of the chassis to the superstructure during assembly. The driver's cab must be mounted above the motorised bogie (front).



■ Remove gearbox cover

During assembly, please ensure that the freewheel switch cam is in the right position.

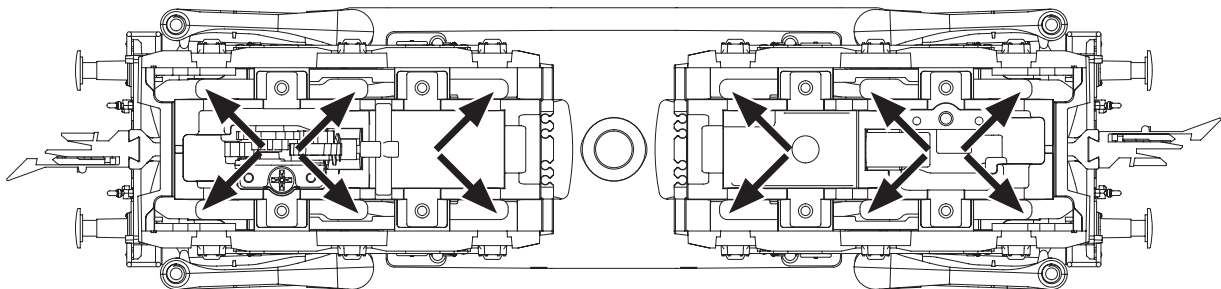
Fig. 1.



GB
73036
79036

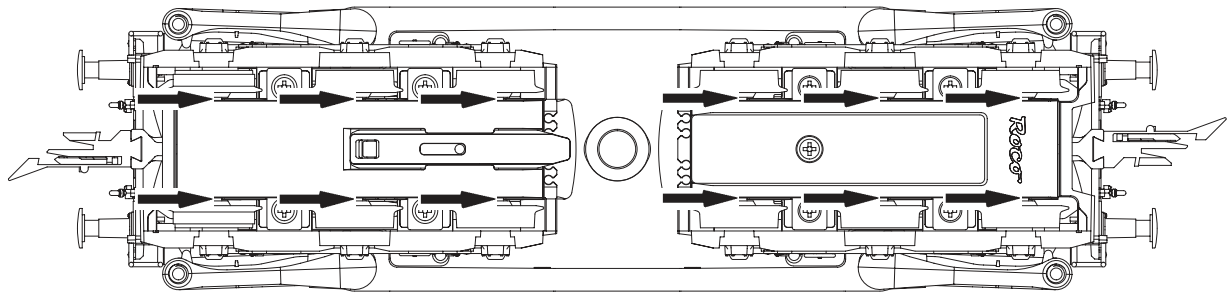
■ Cleaning of wheel contacts

Wheel contacts easily get dirty on tracks which are not entirely clean. First remove the gear cover (fig. 1). Then use a small brush to **remove dirt** fom spots marked.



■ Lubrication

Only apply **small oil droplets** onto the positions as marked in the lubrication plan. We recommend **ROCO oiler Art. No. 10906**.



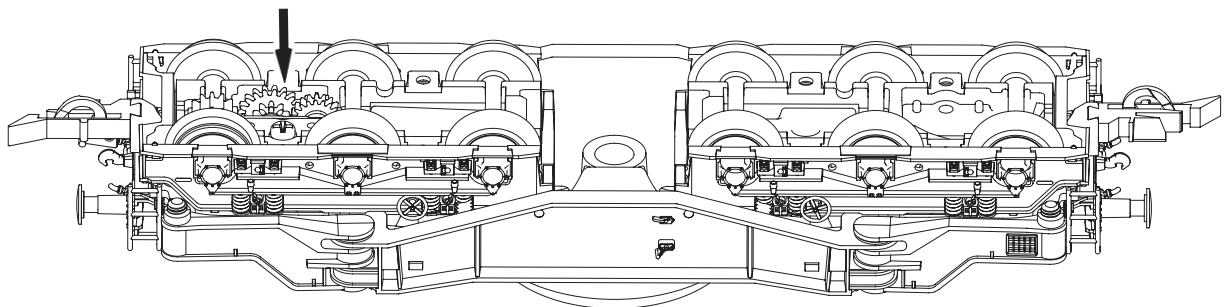
GB

73036

79036

In order to lubricate the transmission parts (gear wheel, screw), we recommend using **ROCO special grease Art. No.10905**. If lubricated, do not oil these parts.

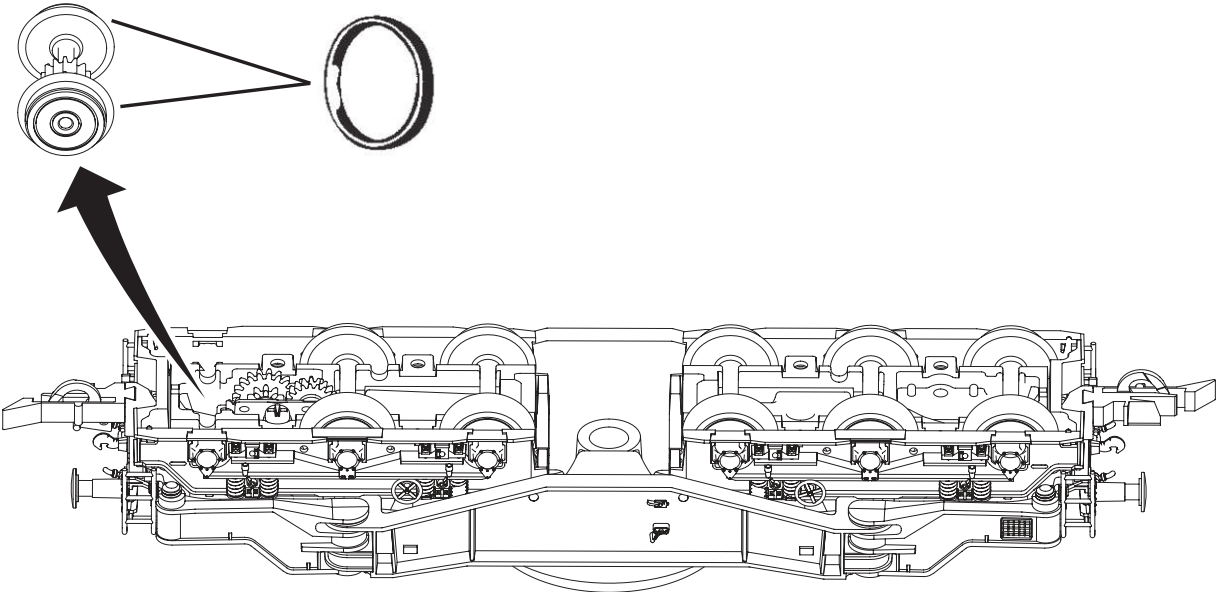
1. } siehe
see
voir } Fig. 1



■ Replacement of traction tyres

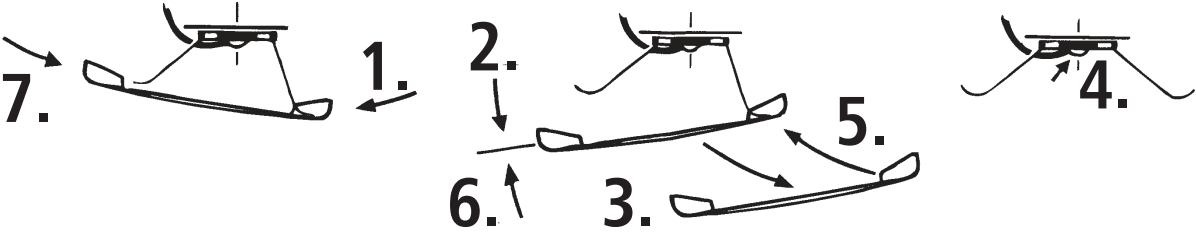
Remove the traction tyres using a needle or a thin screwdriver. When applying the new traction tyres, please ensure that they do not rotate.

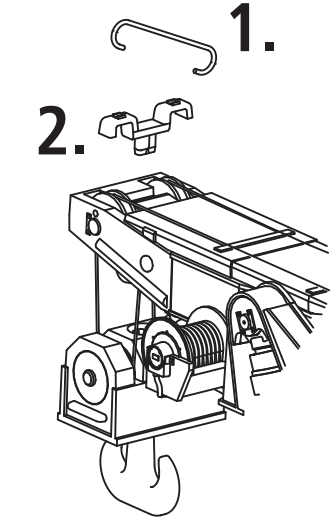
1. siehe
see
voir } Fig. 1



CB
73036
79036

■ AC pick up (only for 79036)



Error	Possible causes	Solution
When turning, the crane no longer stops at the end position (F2+F20)	Notches for end position switch-off are dirty	Clean notches See Page 46
Crane does not move	Free-running is active	Deactivate free-running See Page 33
Crane can not be pulled	Free-running deactivated	Enable free-running See Page 33
Rotating Driveshaft	Adhesive tape worn (AC) wiper incorrectly adjusted	Replace adhesive strips (AC) adjust wiper
Crane does not respond, unconventional behavior	Decoder programmed	Perform factory reset See Page 45
Rope has jumped out of the guide role	Rope was not stretched	Remove protection bar and rope guide Mount the rope Mount rope guide and protection bar
Crane hook is crooked	<p>→ The hook can be pulled straight again by hand</p> <p>→ Completely unwind (F6) the rope and wind it up again (F3) under light load, ensures an even winding of the rope on the drum</p>	

You can find the latest version of the manual on Z21.eu

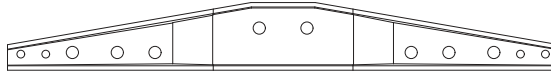
GB

73036

79036

Accessoires fournis

■ 1 traverse



■ 1 étrier de sécurité A



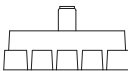
■ 2 étriers de sécurité B



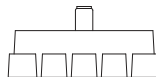
■ 4 chevalets



■ 4 petites chandelles



■ 4 grandes chandelles



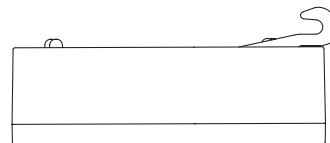
■ 6 œillets de levage



■ Sangle de levage 80 cm



■ 1 contrepoids



F

73036

79036

Table des matières

Introduction	54
Mise en service	
■ Avant la première mise en service	55
■ Sécurité, Précautions d'exploitation	55
■ Équipement	56
Consignes de manipulation générales	
■ Roue libre.....	57
■ Contrepoids.....	57
■ Appuis de la grue.....	58
■ Traverse et sangle de levage	59
■ Caractéristiques techniques	60
■ Cotes de travail	60
■ Variantes de travail, diagramme de charges.....	60-63
Le décodeur-son	
■ Fonctions des touches F	64
■ Fonctions.....	65-67
■ Réglages de la grue ferroviaire rotative, Liste CV	68
■ Système avec centrale DCC (multiMAUS).....	69
■ Fonctionnement avec centrale Motorola (MM).....	69
■ Commande avec l'application Z21	69
■ Fonctionnement analogique AC ou DC.....	69
■ Réinitialisation aux paramètres d'usine / Mise à jour du firmware	69
■ Fonction complémentaire	69
Maintenance et entretien du modèle	
■ Nettoyage.....	70-71
■ Lubrification	72
■ Échange des bandages d'adhérence.....	73
■ Foteur pour Systeme (pour réf. 79036).....	73
■ Liste d'erreurs.....	74
Liste des pièces de rechange	76-82

Signes et symboles

 Courant continu avec son et décodeur

 Courant alternatif avec son et décodeur

Visualiser ici des tutoriels



<https://z21.eu/edk750>

F

79036

79036

Introduction

Chers amis du chemin de fer miniature,

Nous vous remercions d'avoir acquis ce modèle réduit de grue ferroviaire rotative numérique EDK 750. Cette notice d'instruction est destinée à vous aider à utiliser les multiples fonctions de ce modèle.

Nous vous souhaitons beaucoup de plaisir et bon voyage !

Votre équipe Roco

Image précédente

La grue ferroviaire rotative EDK 750 est une grue diesel à six axes. Construite par l'usine Maschinenbau Kirow de Leipzig, elle peut, en sortant ses appuis, soulever des charges jusqu'à 125 tonnes. La masse totale avec accessoires est de 150 t, le moment de charge atteint 760 Mpm. Sa propulsion est diesel-électrique et la flèche télescopique est actionnée hydroélectriquement.

La grue peut se déplacer à une vitesse de 100 m/minute (6 km/h). Dans l'original, l'entraînement agit sur le troisième et le quatrième essieu. Disposition d'essieux (2A)'(A2)'. Comme sur notre modèle, la commutation entre les modes de fonctionnement « autonome » et le mode de roulement en convoi (« roue libre ») est réalisée manuellement par commutation directe sur le bogie, où le pignon moteur est raccordé ou séparé du moteur de traction depuis l'extérieur grâce à une manivelle. Associée à un convoi pour rejoindre son lieu d'exploitation, la vitesse limite est de 100 km/h.

Elle est principalement utilisée sur les chantiers de lignes de chemin de fer et pour le remorquage de véhicules ferroviaires ayant déraillé.

Elle peut aussi servir pour les opérations de remplacement des pont à poutres-caissons en acier.

Elle sert aussi au simple échange d'aiguillages et de travées de voie. Pour cette opération, elle n'a généralement pas besoin d'utiliser ses appuis. La flèche horizontale est adaptée au travail en tunnel et sous installations de lignes de contact.

La EDK 750 est aujourd'hui encore exploitée par certaines administrations et entreprises de construction ferroviaires.

F

Mise en service

■ Avant la première mise en service

Avant d'utiliser la grue, lisez attentivement la notice d'instructions.

Familiarisez-vous avec toutes ses fonctions et observez les consignes de sécurité avant de commencer.

■ Sécurité



Remarque importante.

L'extension de la flèche de la grue peut faire du bruit en raison de l'arbre d'entraînement.

Ceci n'a aucune influence sur le fonctionnement et n'est pas un signe d'endommagement.



Remarque importante.

Le moteur de ce modèle est de conception étroitement équipée.

Changer le moteur exige des connaissances en électronique et en mécanique de précision!

Afin d'éviter tout endommagement suite à une manipulation incorrecte, adressez-vous à votre commerçant spécialisé ROCO ou à un atelier spécialisé.

Attention !

Une manipulation inappropriée et si les appuis de la grue équipée de son contrepoids ne sont pas déployés lorsqu'elle tourne, elle risque de basculer et d'être endommagée.

Tenez compte du diagramme des charges page 60.

■ Précautions d'exploitation

Le rayon minimal admissible du modèle présent est fixé à soit 358 mm, soit le rayon **R2** des voies ROCO (sans des tignes de piston!)

En raison du poids propre élevée et de l'entraînement monoaxe, les pentes ne sont que partiellement praticables.

Une marche impeccable de votre modèle n'est réalisable que sur des voies vraiment propres. A ces fins nous vous recommandons notre **wagonnettoyeur Roco réf. 46400** ou - en cas d'un encrassement plus considérable de la voie - notre **gomme de nettoyage ROCO réf. 10002**.

F

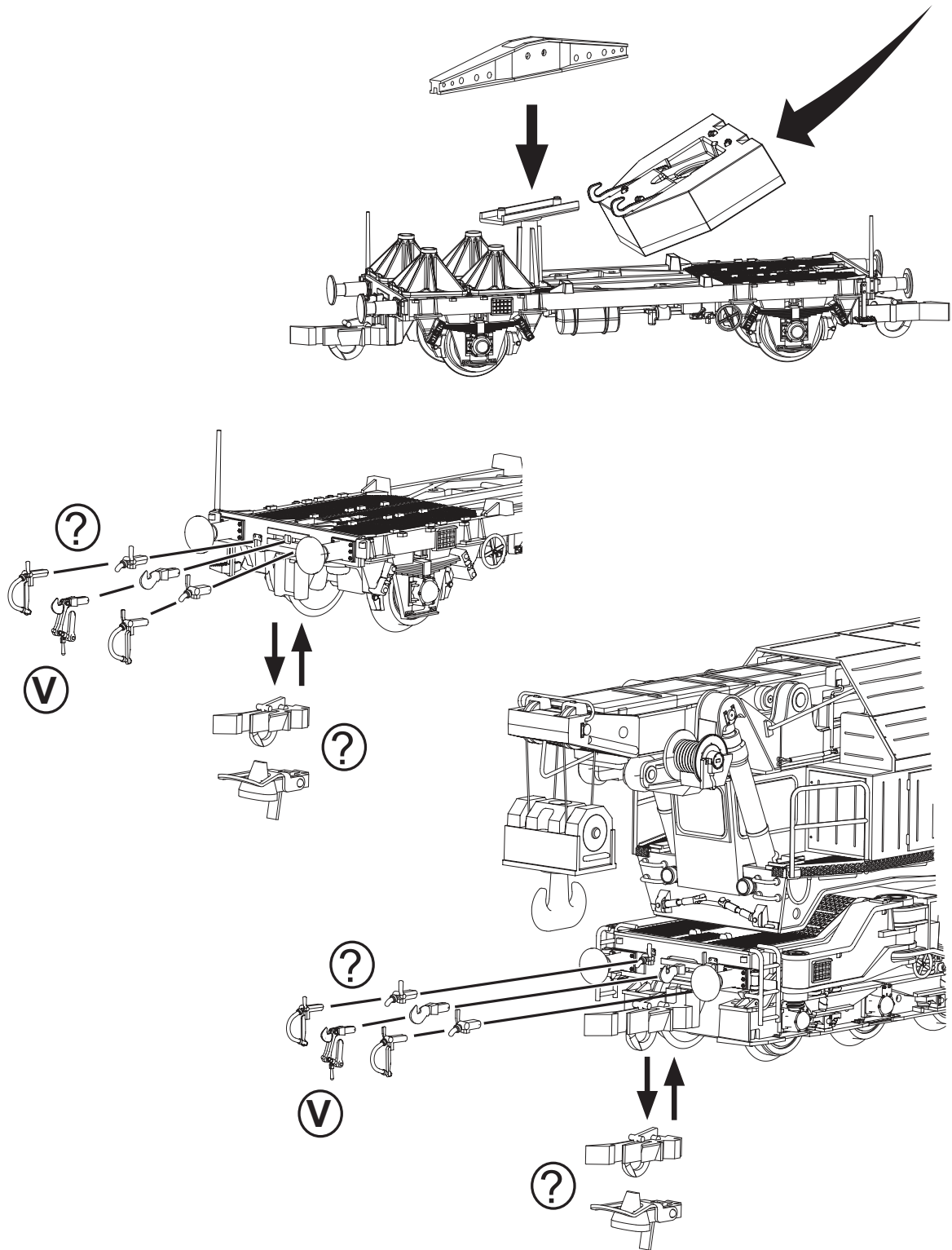
73036

79036

■ Équipement

Vous pouvez sélectionner différents attelages pour ses déplacement. Nous vous conseillons d'utiliser l'attelage raccourci ROCO.

Vous trouverez dans la poche d'accessoires fournie des pièces fidèles à l'original permettant d'équiper la voiture-remorque et la grue. Veillez à la monter avec précaution.



F

73036

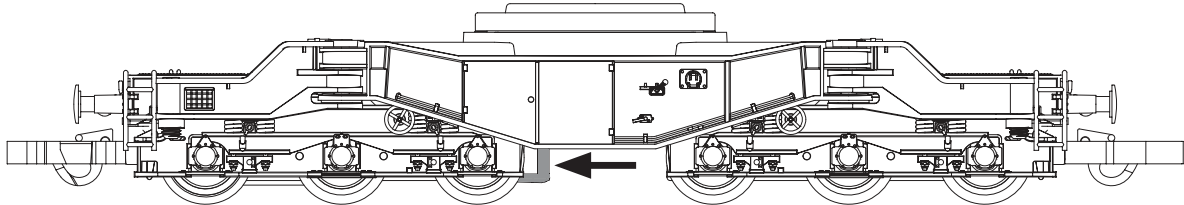
79036

Ⓚ à choisir Ⓥ Uniquement en vitrine

Consignes de manipulation générales

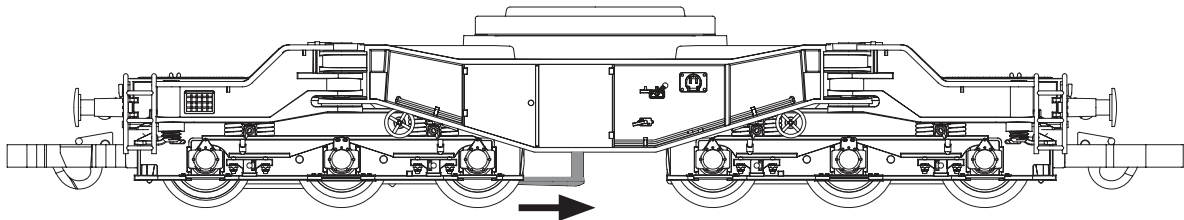
■ Roue libre

La grue peut être intégrée à un convoi. Pour cela, la fonction Roue libre doit être activée au niveau de sa base. Tirez pour cela vers l'avant le levier de verrouillage.



Roue libre désactivée ←

La grue roule de façon autonome.



Roue libre activée →

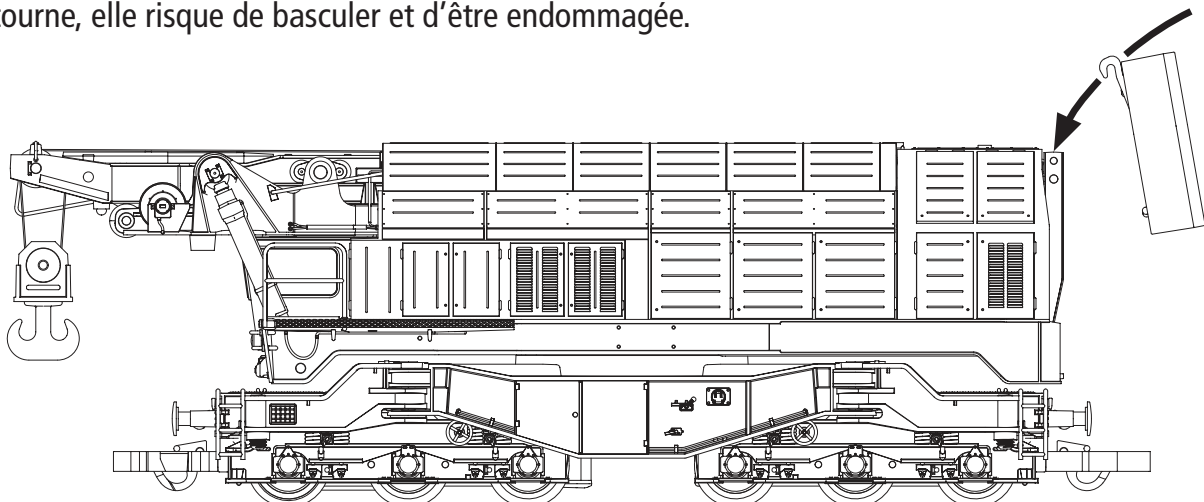
La grue peut être intégrée à un convoi.

■ Contrepoids

le contrepoids doit être monté pour soulever des charges.

Attention !

Si les appuis de la grue équipée de son contrepoids ne sont pas déployés lorsqu'elle tourne, elle risque de basculer et d'être endommagée.



F

73036

79036

■ Appuis de la grue

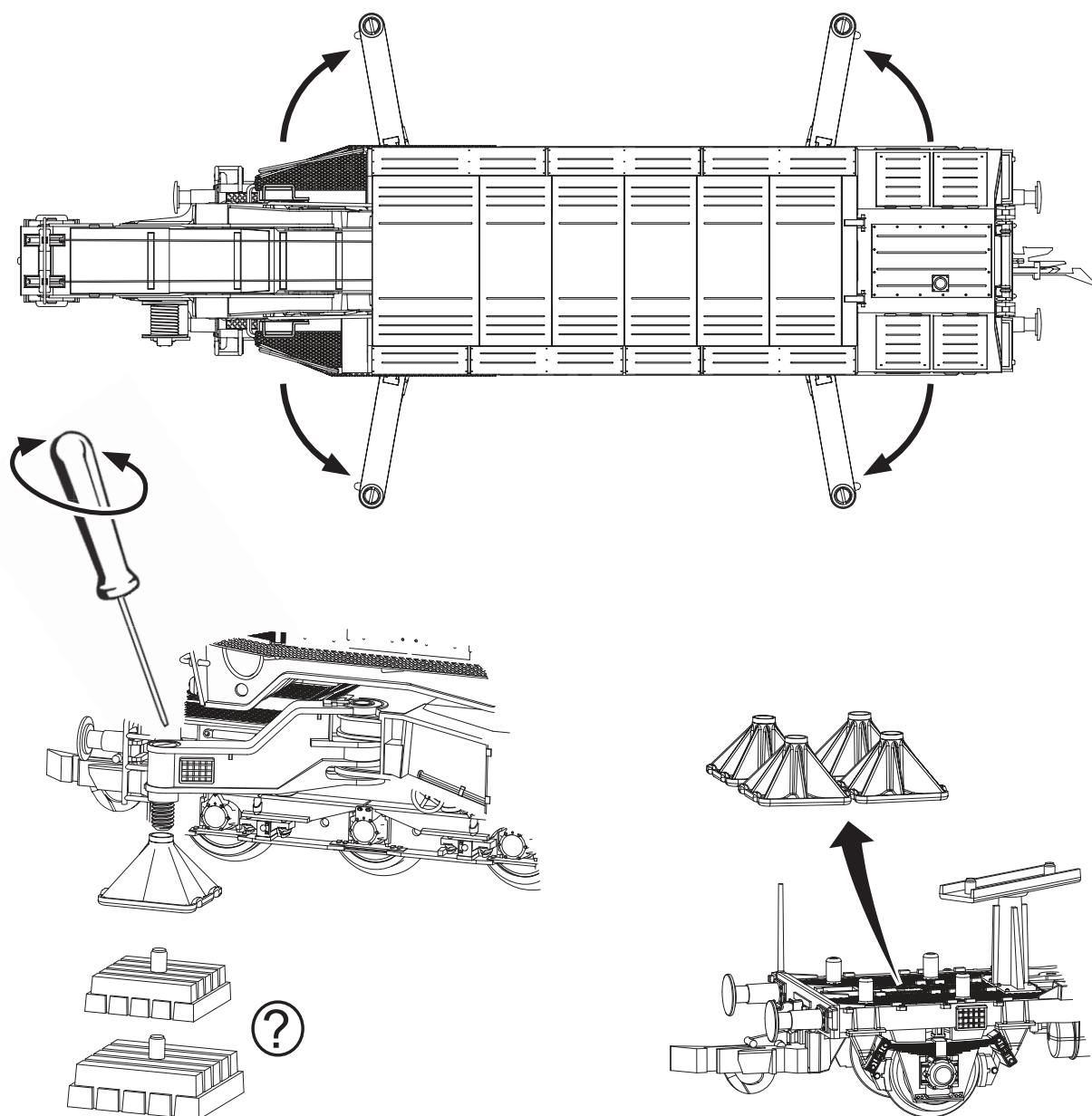
Lorsque des charges sont soulevées, les appuis de la grue doivent être déployés et les chevalets placés en-dessous.

Pour compenser le niveau, utilisez les chandelles et les vis de réglage.

Attention !

Une manipulation inappropriée de la grue risque de la faire basculer et de l'endommager.

Tenez compte du diagramme des charges page 60.



F

73036

79036

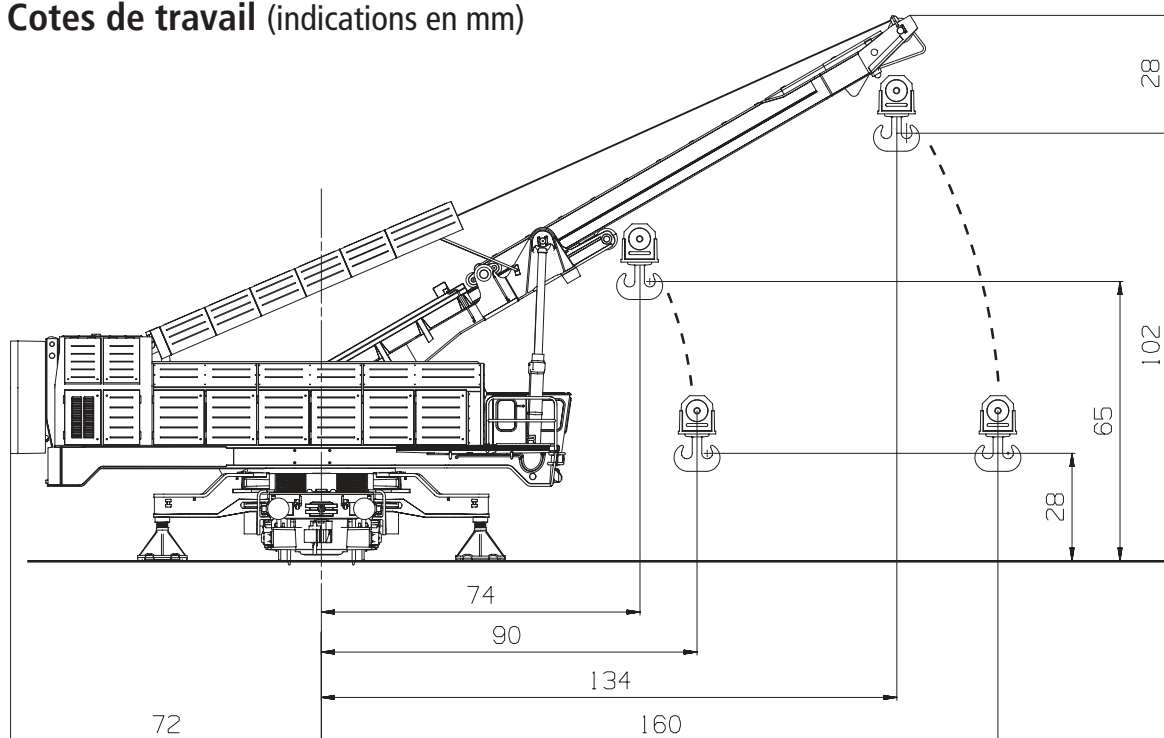
Ⓢ à choisir

■ Caractéristiques techniques

Longueur au-dessus du tampon voiture-remorque	98 mm
Longueur au-dessus du tampon grue	136,5 mm
Longueur au-dessus du tampon totale	235,5 mm

Poids de la grue	436 g
Poids voiture-remorque	42 g
Contrepoids	36 g
Contrepoids :	514 g

■ Cotes de travail (indications en mm)



■ Variantes de travail

Différentes variantes de travail sont disponibles.

Tenez également compte du diagramme de charge et des variantes de travail représentées pages 60-63.

F

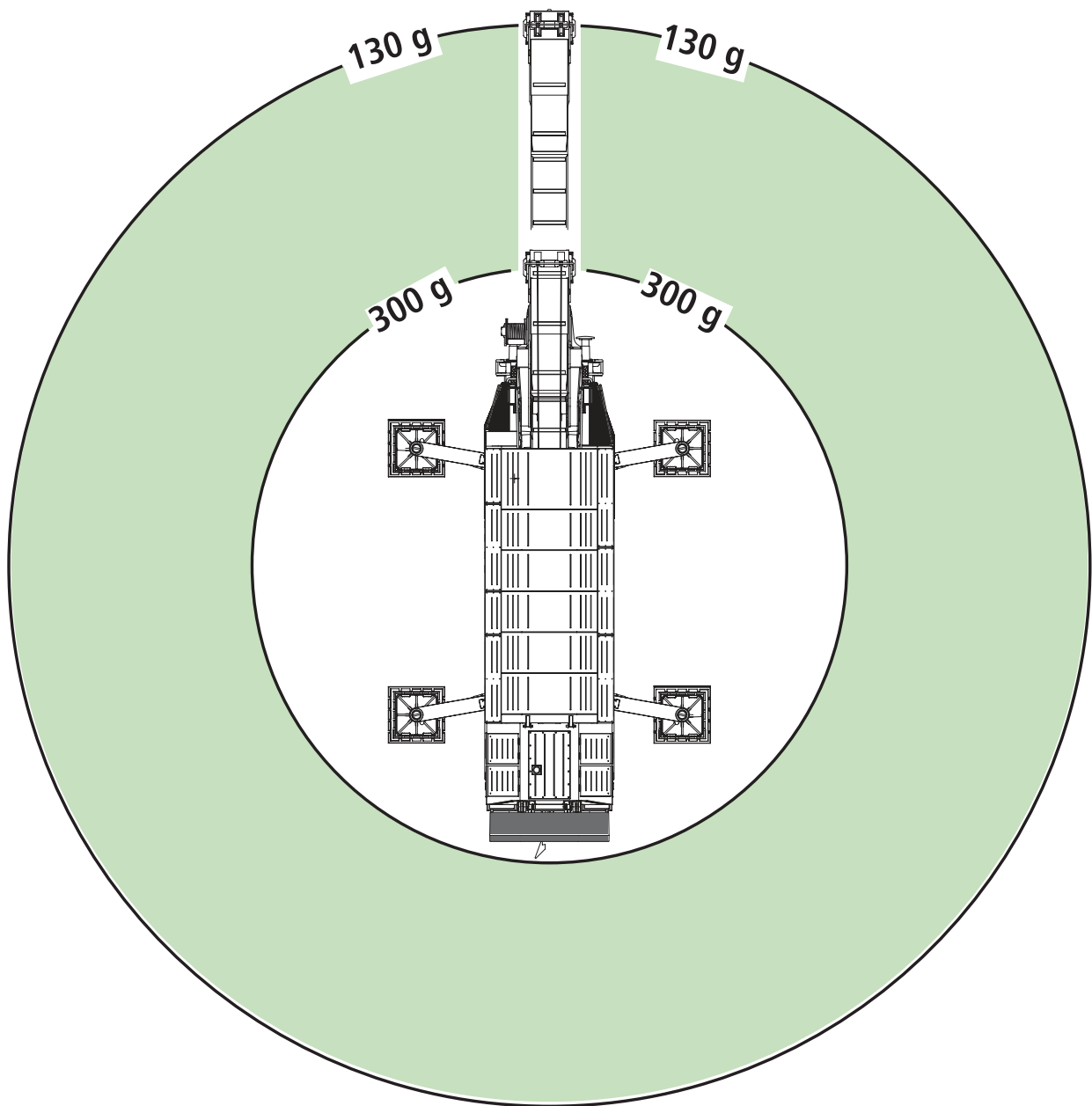
73036

79036

Variante de travail	1	2	3
	avec appuis	libre	
	pivotable 36°	basculement +/- 15° en direction de la voie	
Appui	oui	non	non
Contrepoids	oui	oui	non
Flèche	capacité de charge admissible		
rentrée	300 g	240 g	140 g
sortie	130 g	80 g	60 g

■ Variante de travail 1

avec appui
avec contrepoids



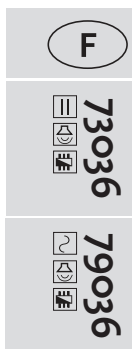
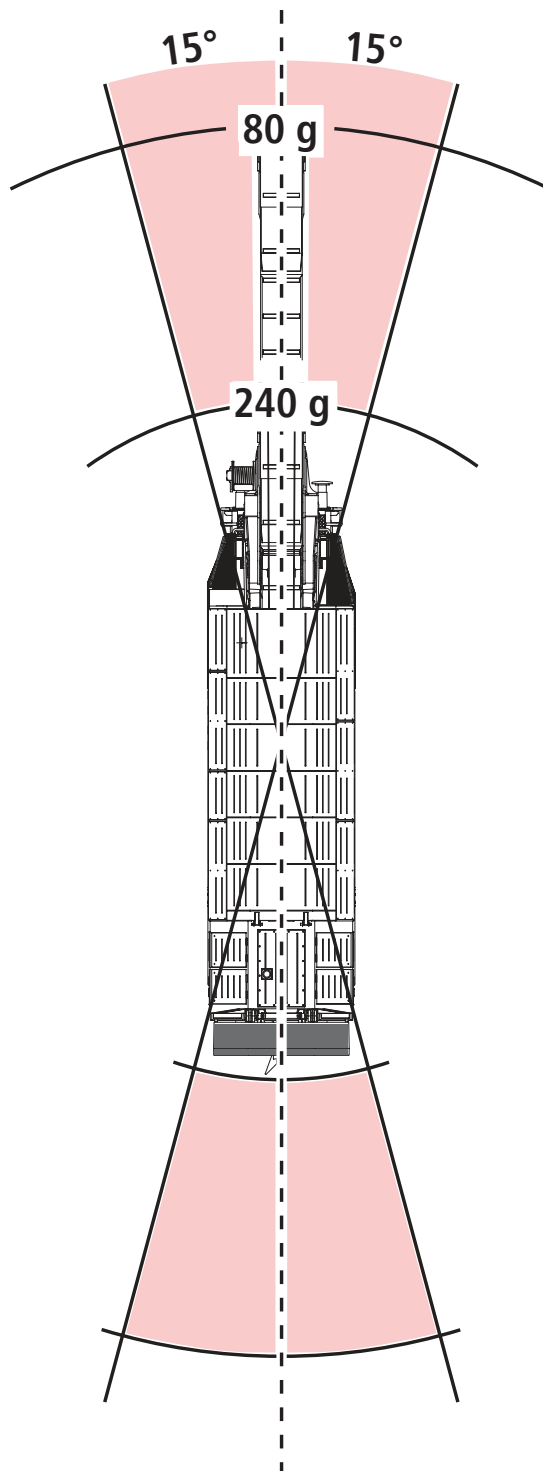
⌘

73036

79036

■ Variante de travail 1

sans appui
avec contrepoids

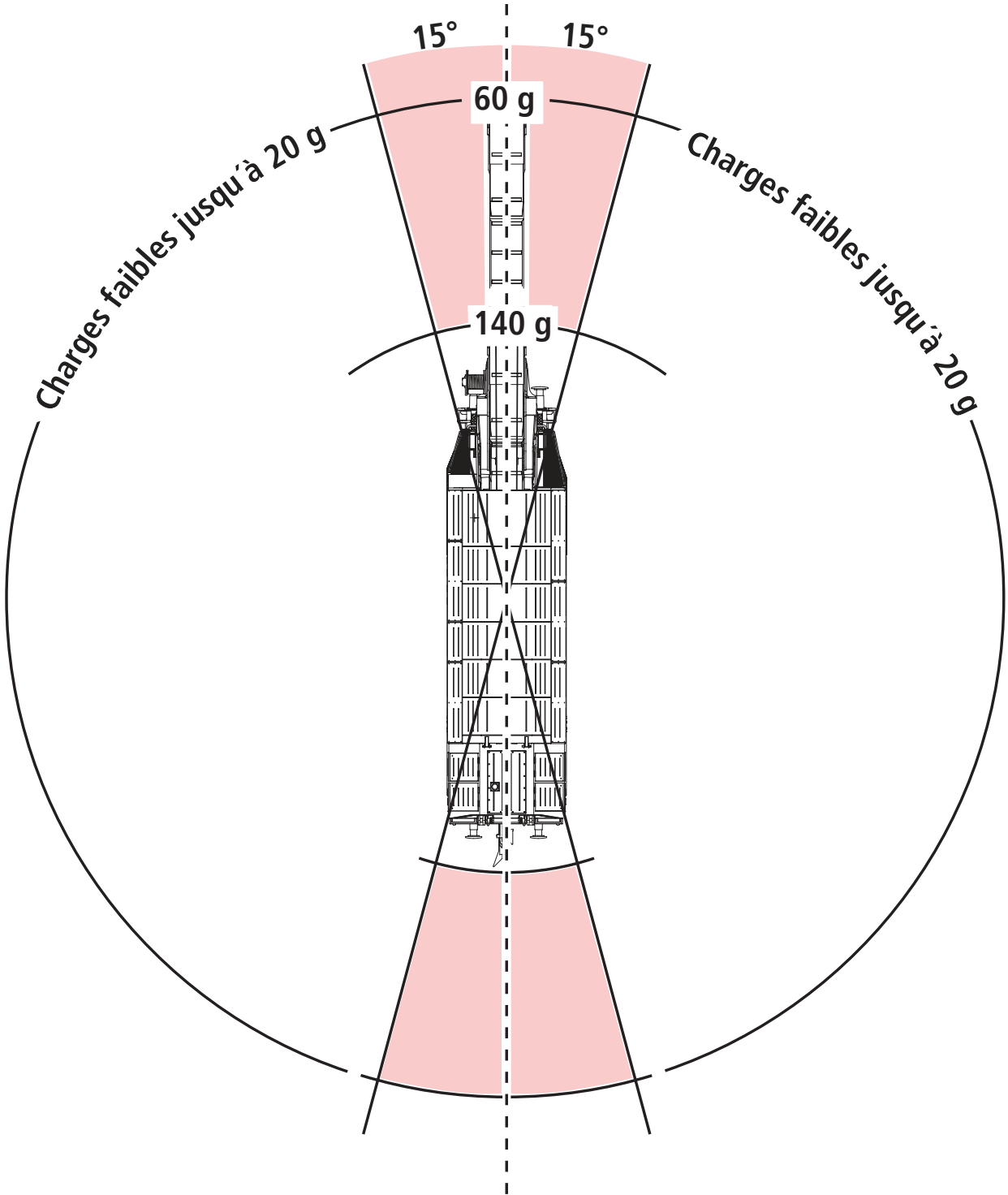


Attention !

Une manipulation inappropriée et si les appuis de la grue équipée de son contrepoids ne sont pas déployés lorsqu'elle tourne, elle risque de basculer et d'être endommagée.

■ Variante de travail 1

sans appui
sans contrepoids



⌘

73036

79036

⌘

⌘

⌘

Le décodeur-son

■ Affectation des touches de fonction (à la livraison)

Le décodeur a été programmé, en usine, à l'adresse «03»

Touche Fonction	Fonction
F0	Phare avant et arrière blanc
F1	Sonorisation
F2	Activé = Rotation / Désactivé = Translation (Vitesse et direction ajustables)
F3	Relever le treuil (quand F6 est désactivée)
F4	Rentrer la flèche (quand F5 est désactivée)
F5	Sortir la flèche (quand F4 est désactivée)
F6	Abaissier le treuil (quand F3 est désactivée)
F7	Abaissier la flèche (quand F8 est désactivée)
F8	Remonter la flèche (quand F7 est désactivée)
F9	Mi-vitesse
F10	Éclairage de travail
F11	Désactiver le phare arrière
F12	Klaxon court
F13	Sirène en continu
F14	Touche Muet
F15	Klaxon tris court
F16	Compresseur
F17	Passage sur aiguille (uniquement avec F1 et en marche)
F18	Mise en position de travail
F19	Mise en position de transport
F20	Désactivation en fin de course

F

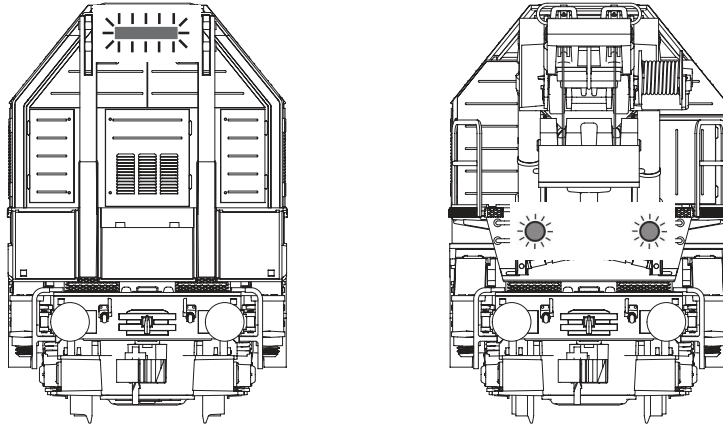
73036

79036

■ Fonctions d'éclairage

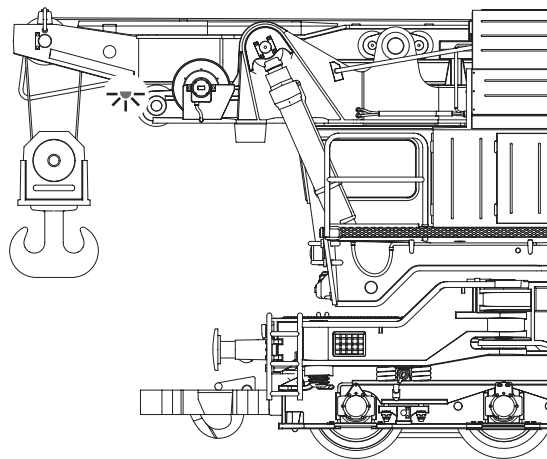
Les fonctions d'éclairage sont déclenchées avec les touches F.

F0 Phare arrière et avant



F11 Phare arrière éteint

F10 Éclairage de travail



F2 activée = Rotation

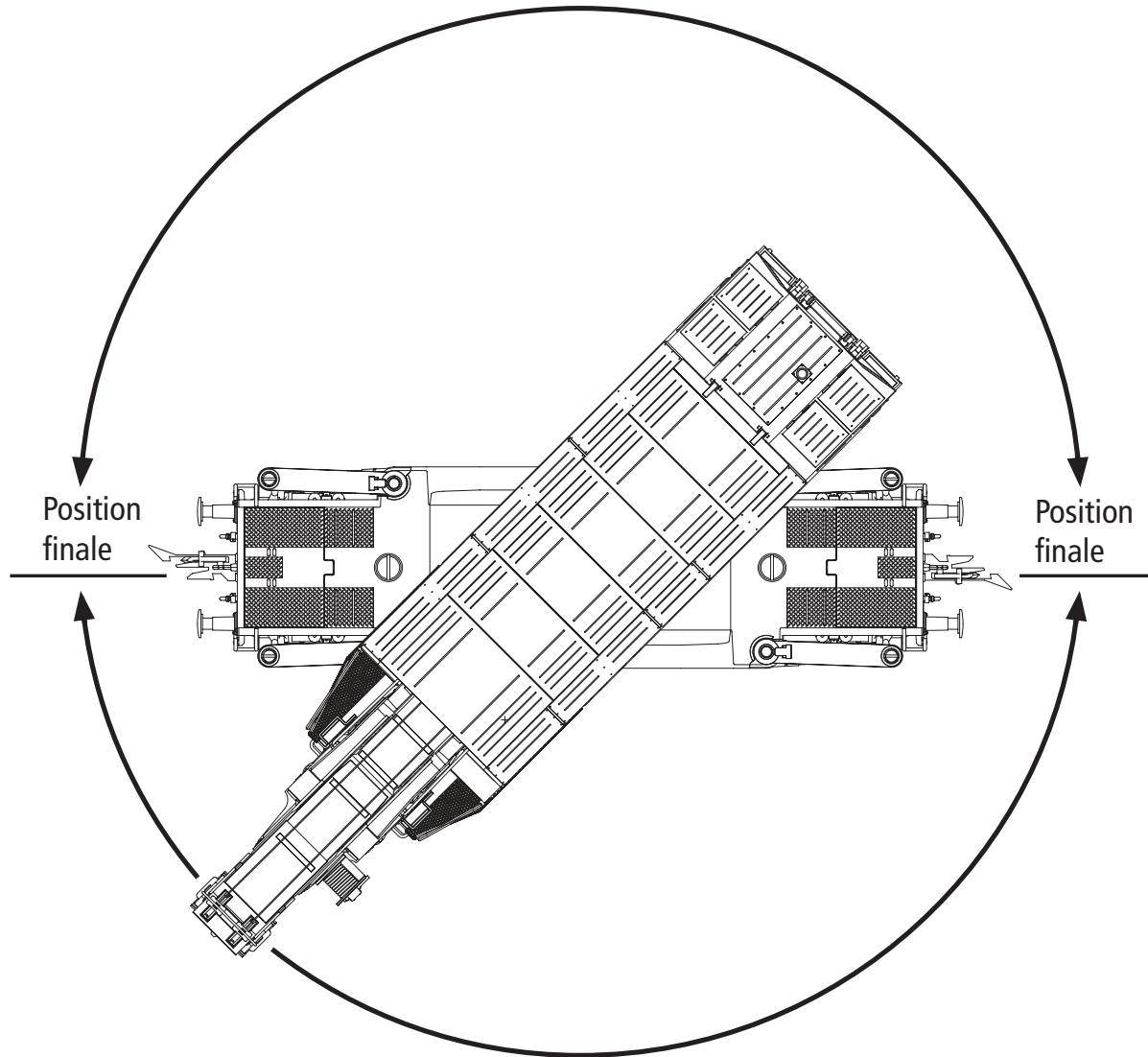
F2 désactivée = Translation

La commande se fait avec le sélecteur rotatif

La rotation et la translation ne sont pas possibles simultanément.

F20 Désactivation en fin de course

Si la touche **F2** est activée, la rotation s'arrête lorsque la grue est arrivée en position finale.



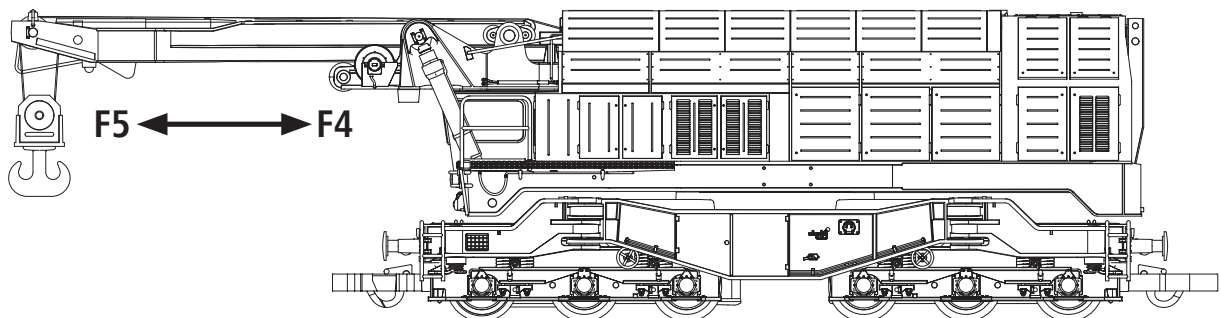
F

73036

79036

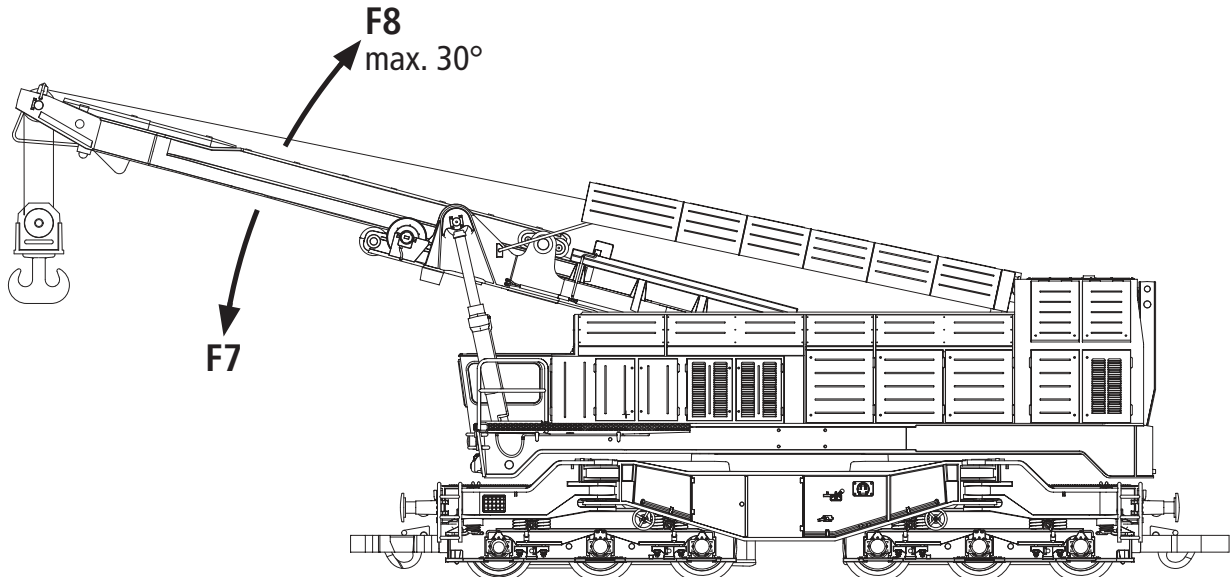
F5 Sortie la flèche / F4 Rentrer la flèche

La fonction est automatiquement stoppée lorsque la grue est arrivée en position finale.



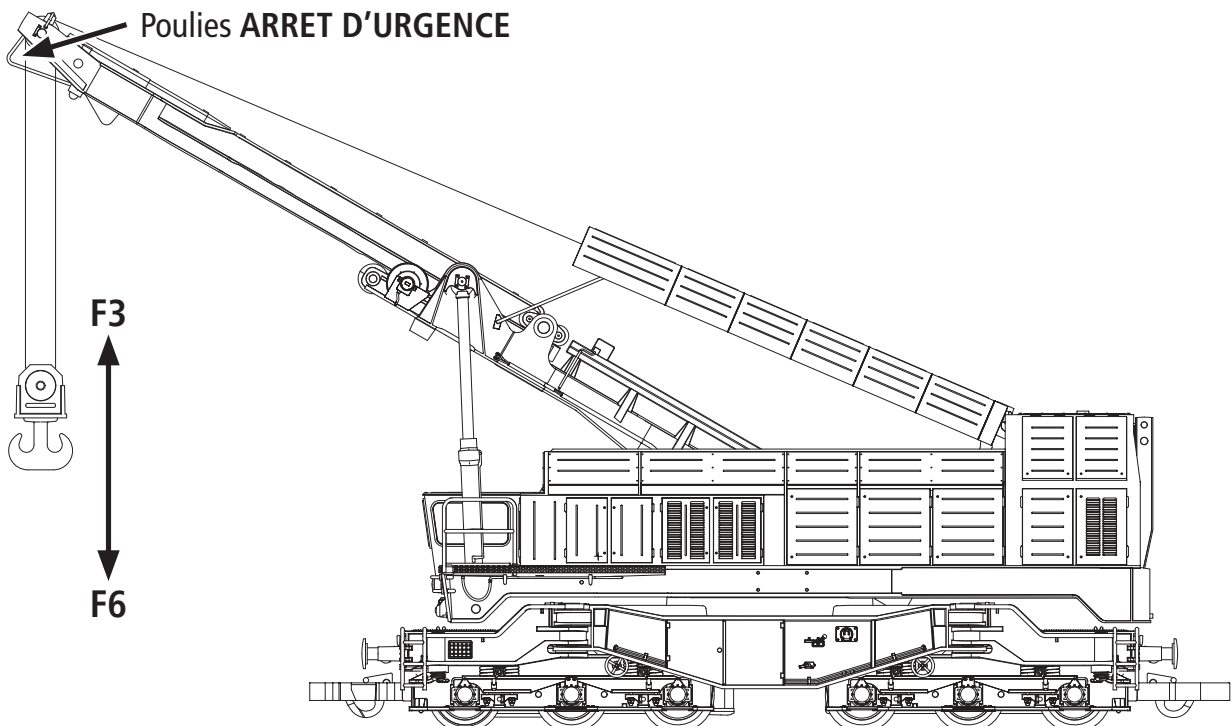
F8 Remonter la flèche / F7 Abaisser la flèche

La fonction est automatiquement stoppée lorsque la hauteur maximale ou la position inférieure est atteinte.



F3 Remonter le crochet / F6 Abaisser le crochet

La fonction est automatiquement stoppée lorsque la hauteur maximale est atteinte. En position basse, la fonction doit être désactivée manuellement.



F

73036

79036



■ Réglages de la grue ferroviaire rotative

Le décodeur-son contenu dans cette grue ferroviaire rotative a été ajusté de façon optimale sur la grue ferroviaire rotative. Cependant, vous pouvez modifier de nombreuses caractéristiques du décodeur selon vos désirs. Pour cela, il est possible de modifier certains paramètres (appelés aussi CV – Configuration Variable- ou registres). Veuillez cependant vérifier avant chaque programmation si celle-ci est effectivement nécessaire. Si les réglages sont faux, il se peut que le décodeur ne réagisse plus correctement.

Pour un grand confort de conduite, le décodeur a un pré-réglage standard de 28/128 crans de marche. Ainsi, il est utilisable avec tous les boîtiers de commande modernes DCC (multiMAUS) et Motorola®.



Le décodeur-son de la locomotive a été spécialement modifié pour les fonctions supplémentaires et ne doit pas être échangé contre un décodeur disponible dans le commerce.



Si la locomotive doit être à nouveau programmée, seule la locomotive doit se situer sur le rail de programmation.

■ Liste CV

CV	Nom	Valeurs ajustables	Valeurs standard
1	Adresse (= courte adresse)	01 – 99	3
2	Tension de démarrage (vitesse de fluage la plus petite)	01 – 255	1
3	Temps d'accélération (de l'arrêt jusqu'à la vitesse maximale)	00 – 255	10
4	Temps de freinage (de la vitesse maximale jusqu'à l'arrêt)	00 – 255	5
5	Vitesse maximale	00 – 255	255
6	Vitesse moyenne (Définition de la vitesse moyenne entre seuil de démarrage et vitesse maximale) La valeur 1 équivaut à 1/3 de Vmax. (CV5)	00 – 255	1
7	N° de la version du logiciel du décodeur (uniquement en lecture! Possible uniquement avec des centrales et amplificateurs bidirectionnels) Important ! Pour l'utilisation de la MULTIMAUS® afin d'atteindre des CV supérieures à CV255 : avec la programmation à court terme de la CV7, seul l'accès de programmation correspondant avec la valeur 10 peut augmenter de 100 emplacements CV (CV166 a ainsi accès à CV266 par exemple !), la valeur 20 peut augmenter de 200 emplacements CV .		
8 908	Fonction Reset Initialisation de toutes les valeurs à l'état standard; (le code du constructeur est lisible sur les amplificateurs/centrales capables de décoder)	08 = Reset	145
17+ 18	Adresse longue (Condition préalable : l'adresse longue est activée conformément au réglage CV29)	100 – 9999	

F

73036

79036

CV	Nom	Valeurs ajustables	Valeurs standard
29	Réglages		10
266	Réglage globale de l'intensité de tous les bruits (prière de bien vérifier la programmation des variables CV 121 à 123!)	00 – 255	70

■ Système avec centrale DCC (multiMAUS à partir de Ver. 1.05)

Etant donné que la (multiMAUS), dispose de 28 touches de fonction dont une touche pour l'éclairage, l'utilisation de l'ensemble du kit est ainsi d'une grande facilité.

Types de programmation

Notre recommandation : programmation CV directe ou mode POM (programmation sur le rail principal).

La programmation est décrite dans le manuel de la multiMAUS, WLANMAUS, Z21.

Lecture :

Vous pouvez lire les valeurs de type octet ou bit avec un équipement approprié (par exemple Z21 /z21 / z21start).

■ Fonctionnement avec centrale Motorola (MM)

La grue peut également être exploitée avec des restrictions au niveau des centrales avec format MM. Seules les fonctions F0 à F4 (MM-2), ou F0 à F8 dans le cas d'une adresse consécutive, peuvent être utilisées. La grue est uniquement utilisée en format MM lorsqu'il est nécessaire d'utiliser une centrale ne maîtrisant pas DCC. DCC est nettement plus performant et doit donc impérativement être privilégié.

■ Commande avec l'application Z21

Nous vous demandons de mettre à jour l'application Z21 pour pouvoir contrôler la que de façon optimale.

■ Fonctionnement analogique AC ou DC

La grue numérique ne convient pas pour le fonctionnement avec des régulateurs analogiques (AC ou DC) ! La grue pourrait être endommagée !

■ Réinitialisation sur les réglages d'usine

Le décodeur de la grue doit d'abord être réinitialisé à l'aide de CV8=8.

La carte-mère de la grue est ensuite réinitialisée à l'aide de CV908=8.

■ Mise à jour du firmware

Le décodeur de la grue et la carte-mère peuvent être mis à jour à l'aide de Z21 noir.

Pour éviter les dommages, seule la version du firmware autorisée par Roco peut être utilisée pour le décodeur.

La version actuelle est disponible sur Z21.eu.

■ Fonction complémentaire

Vous pouvez télécharger ce manuel par Internet à l'adresse MX659 www.zimo.at comme document.

F

73036

79036

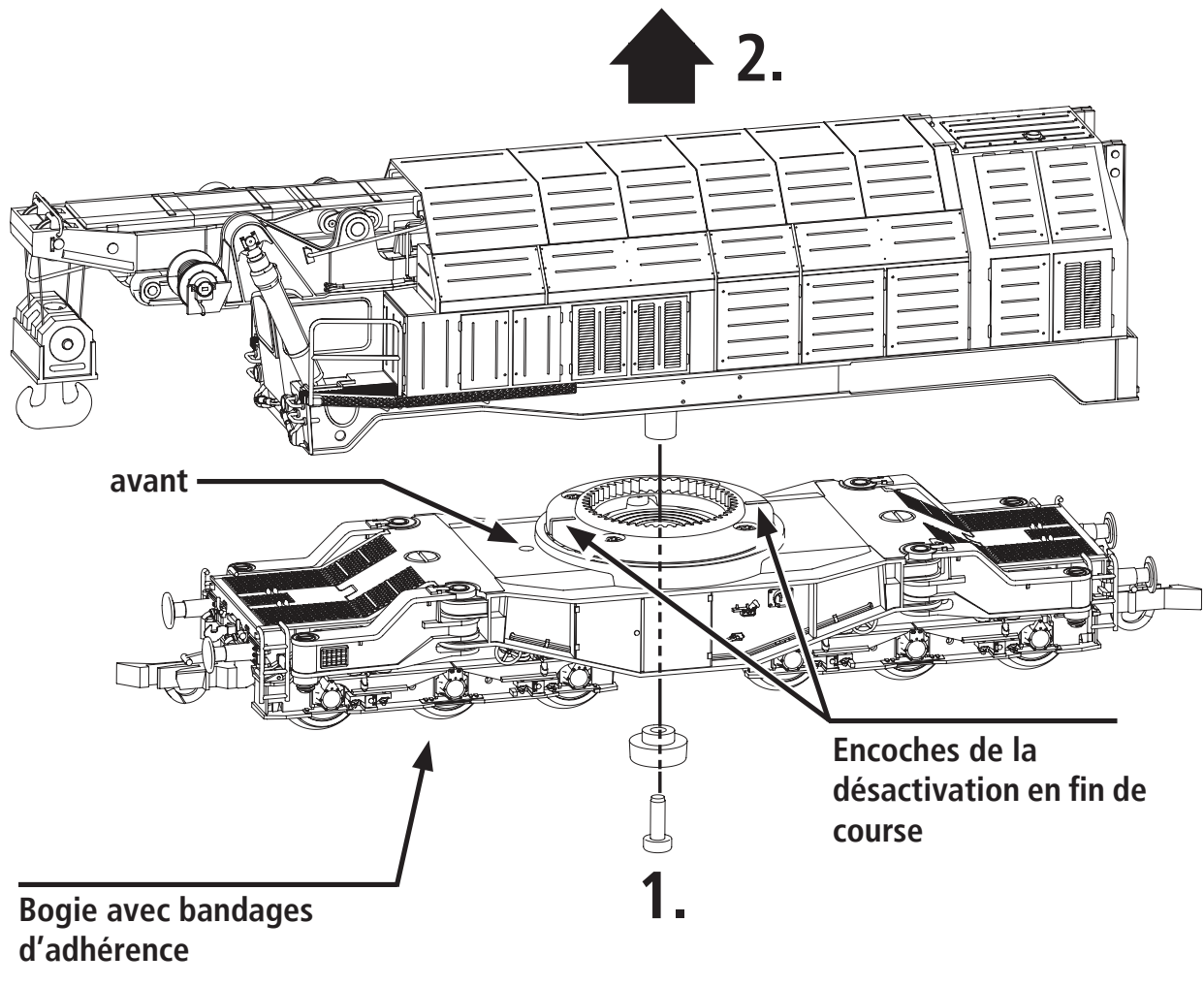
Maintenance et entretien du modèle

Pour profiter longtemps de votre grue, vous devez effectuer quelques **mesures d'entretien** nécessaires.

■ Nettoyage des encoches de la désactivation en fin de course

Si la grue ne reste plus en position finale (F2 + F20), les encoches de la désactivation en fin de course doivent être nettoyées. Veillez à **retirer avec précaution** et un petit pinceaux **les salissures** qui se sont éventuellement déposées aux endroits marqués.

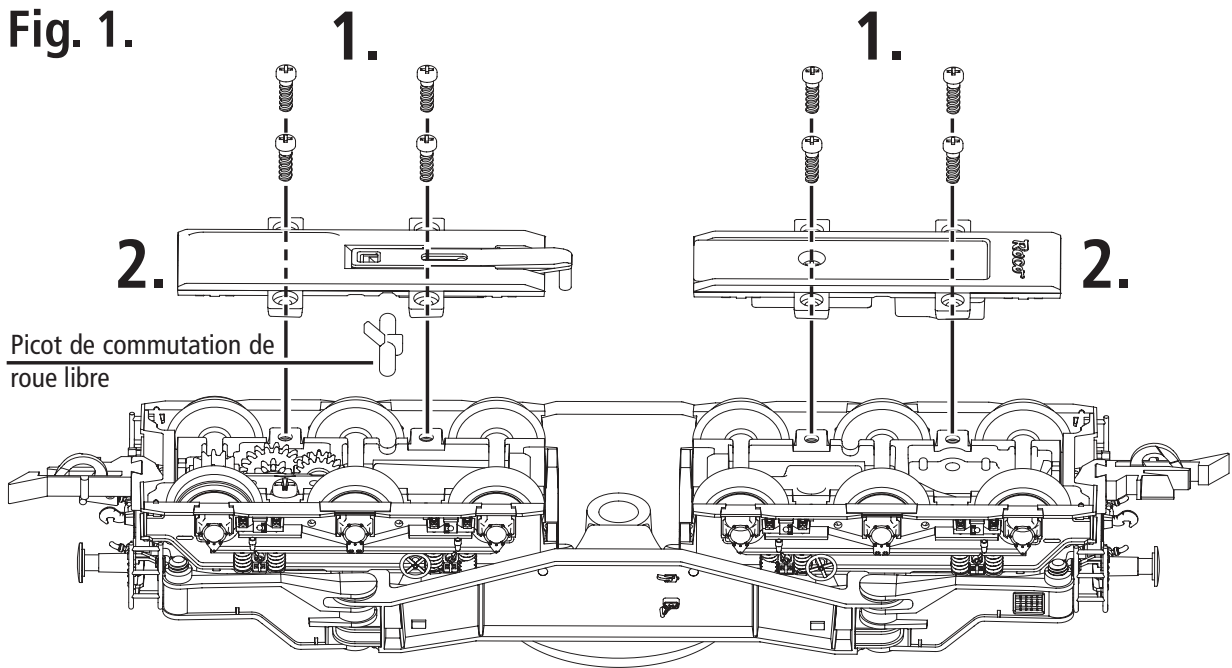
Lors de l'assemblage, tenez compte de l'orientation du châssis par rapport à l'ensemble. La cabine doit être au-dessus du bogie motorisé (avant).



■ **Retirer le couvercle de la boîte de vitesses**

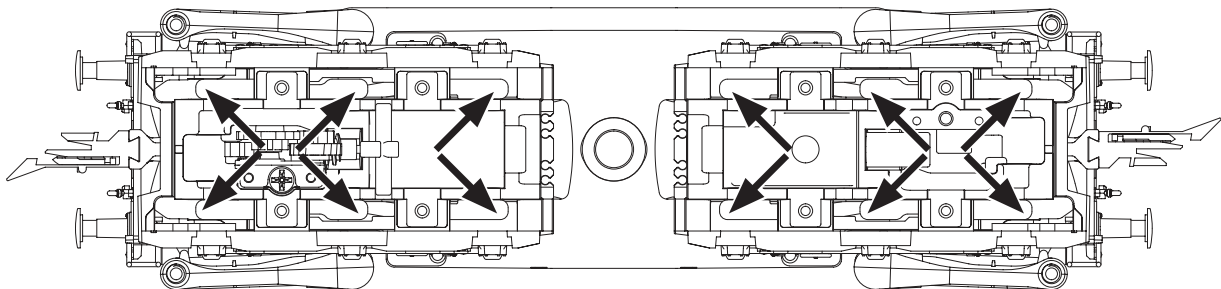
Lors de l'assemblage, veillez à la bonne position du picot de commutation de roue libre.

Fig. 1.



■ **Nettoyage des contacts d'alimentation des roues**

Les lames de contact risquent de s'encrasser rapidement sur des voies poussiéreuses. Veuillez enlever la poussière aux endroits marqués à l'aide d'un petit pinceau souple. Dé montez d'abord le couvercle du carter des engrenages (fig. 1).



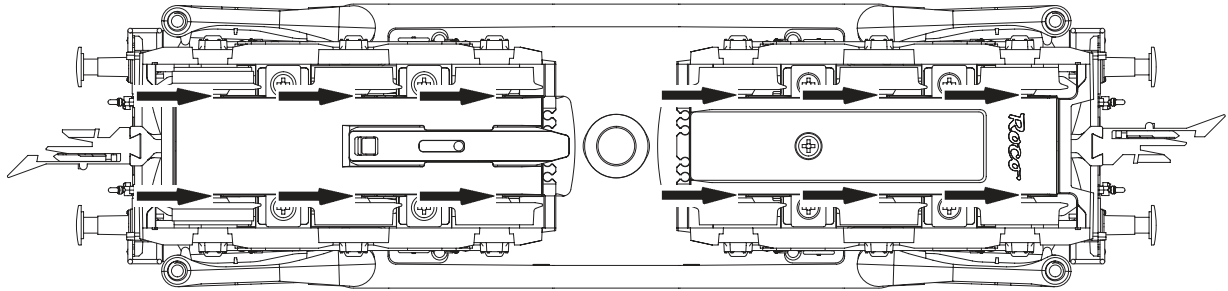
F

73036

79036

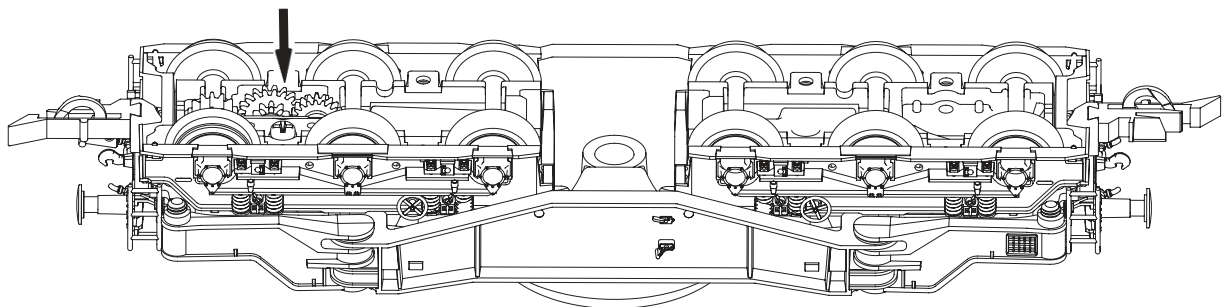
■ Lubrification

Appliquez uniquement de petites gouttes d'huile aux endroits marqués sur le plan de lubrification. Nous conseillons l'huileur **ROCO**, art. n° 10906.



Pour lubrifier les éléments de l'entraînement (pignons, vis sans fin) nous vous conseillons la **graisse spéciale ROCO**, art. n° 10905. En cas de lubrification, ne pas huiler ces éléments.

1. } siehe
see
voir } Fig. 1



F

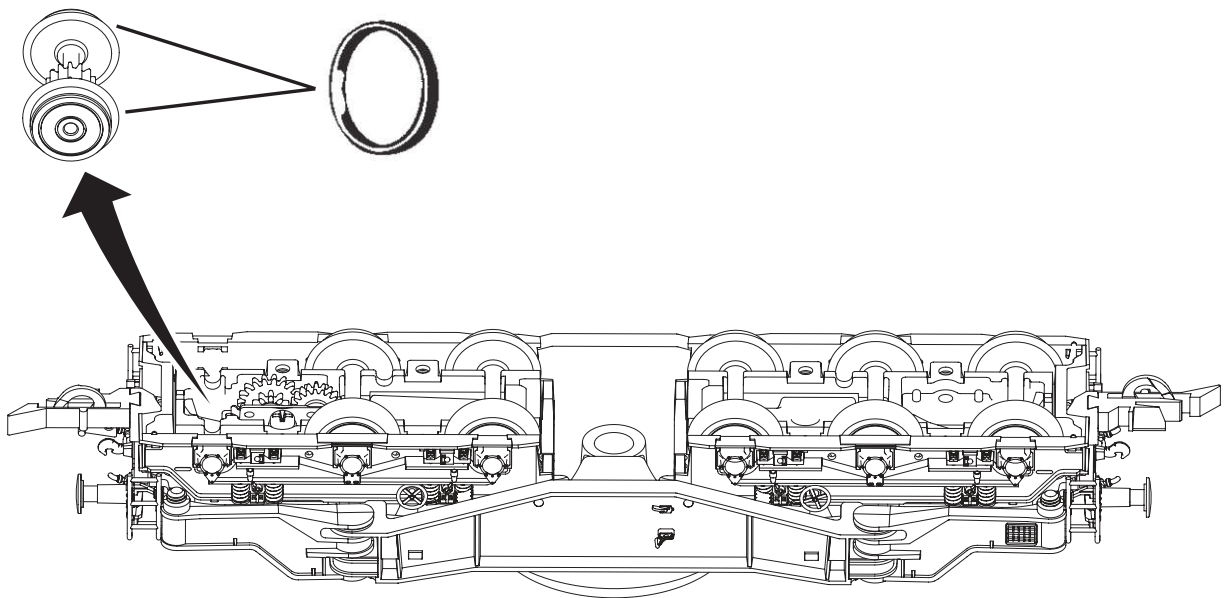
73036

79036

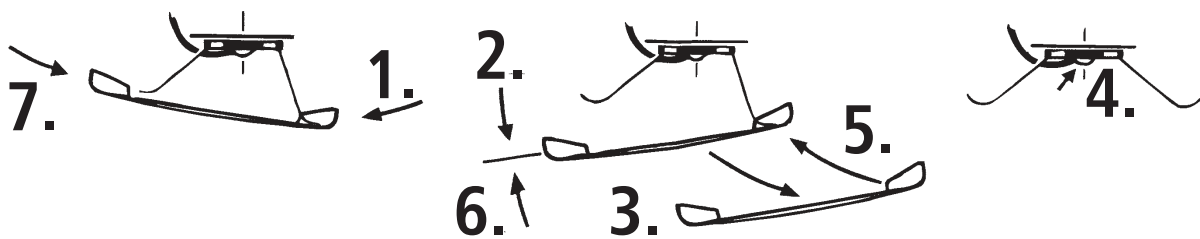
■ Échange des bandages d'adhérence

Dé montez d'abord le couvercle du carter des engrenages (fig. 1). Délogez ensuite les essieux bandagés et enlevez, à l'aide d'une aiguille ou d'un tourne-vis fin ,les bandages d'adhérence. Lors du montage des nouveaux bandages veuillez veiller à ce que les bandages ne soient pas tor-dues.

1. siehe see voir } Fig. 1



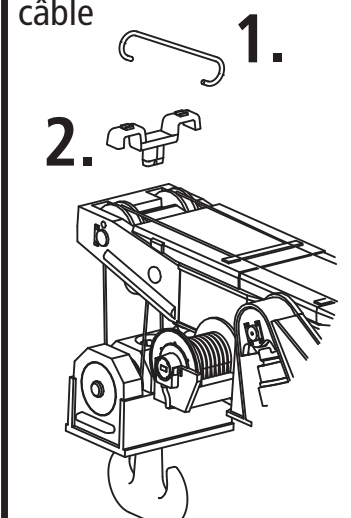
■ Fotteur pour Systeme (pour rès 79036)



F

73036

79036

Erreur	Cause possible	Solution
Lors de la rotation, la grue ne s'arrête plus dans la position finale (F2+F20)	Les encoches de la désactivation en fin de course sont encrassées	Nettoyer les encoches Voir page 70
La grue ne roule pas	Roue libre activée	Désactiver la roue libre Voir page 57
Impossible de tirer la grue	Roue libre désactivée	Activer la roue libre Voir page 57
Patinage de l'essieu d'entraînement	Bandages d'adhérence usés Patins (AC) mal réglés	Remplacer les bandages d'adhérence Ajuster les patins (AC)
La grue ne réagit pas, comportement non conventionnel	Décodeur mal programmé	Effectuer une réinitialisation sur les réglages d'usine Voir page 69
Le câble est sorti du rouleau de guidage	Le câble n'était pas tendu	Retirer l'étrier de protection et le guidage de câble
Crochet de grue de travers	<p>→ Le crochet peut être redressé à la main</p> <p>→ Effectuer un déroulement complet (F6) du câble puis un nouvel enroulement (F3) en présence d'une légère charge, cela permet un enroulement uniforme du câble sur le tambour</p>	<p>Accrocher le câble</p> <p>Monter l'étrier de protection et le guidage de câble</p> 
Vous trouverez la dernière version du manuel sur Z21.eu		

F

73036

79036

D

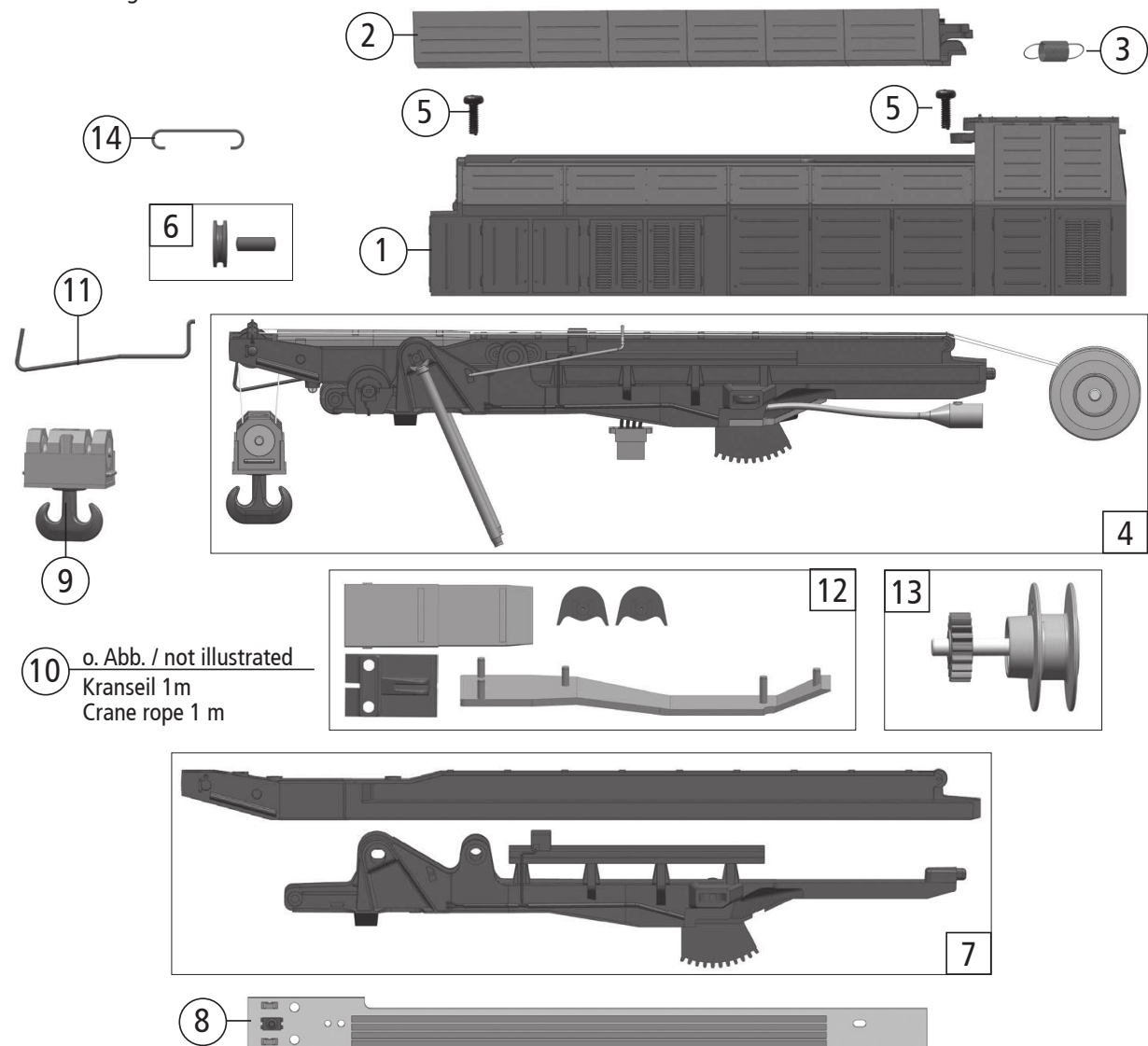
Symbolische Darstellung
Symbolic Illustration
Illustration figurative

GB

F

73036

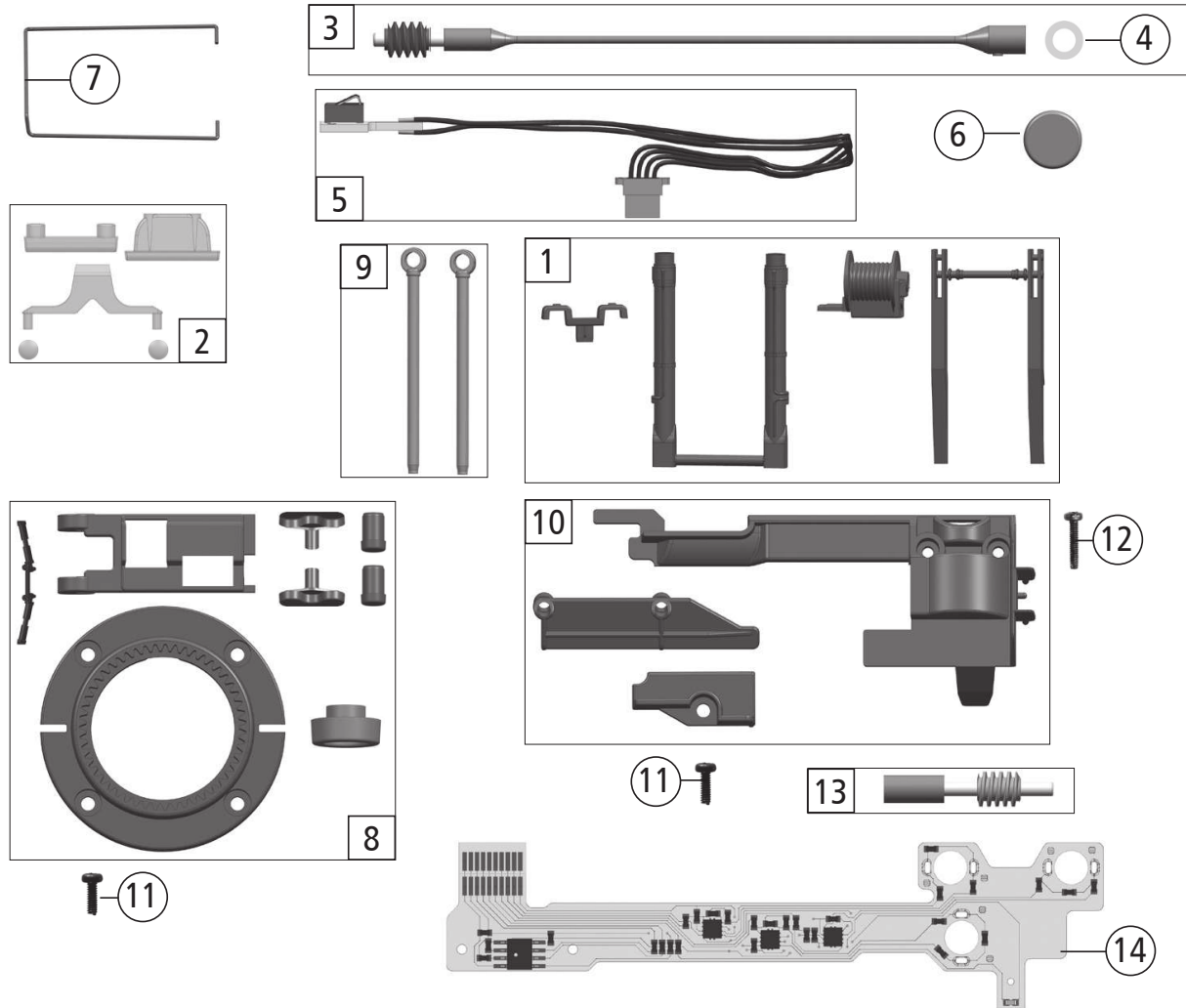
79036



10 o. Abb. / not illustrated
Kranseil 1m
Crane rope 1 m

Pos. Nr. Pos.no. Position	Beschreibung Description Désignation	Art.-Nr. Art.no. Réf.	Preisgruppe Price bracket Catég.de pr.
1	Kranchhäuse lackiert u. bedruckt / Body painted a. printed	144971	20
2	Dachdeckel lackiert / Roof cover painted	144929	7
3	Zugfeder / Spring	86216	5
4	Ausleger kpl. / Complete crane boom	144982	37
5	GF-Schraube M1,6x4 / GF-Screw M1,6x4	114850	3
6	TS-Seilrolle / Part set Rope pulley	144973	5
7	Schlitten und Ausleger / Carriage and boom	144947	19
8	Platine Schlitten / Printed circuit carriage	144972	18
9	Kranhaken kpl. / Crane hook cpl.	144955	18
10	Kranseil 1m o. Abb. / Crane rope 1 m not illustrated	144981	6
11	Schalbügel / Switch bracket	144974	7
12	TS - Auslegerabdeckung / Part set Boom cover	144948	10
13	Seiltrommel ohne Seil kpl. / Rope drum without rope cpl.	144976	13
14	Schutzbügel über Seilrollen / Guard bar over pulleys	144979	6

Symbolische Darstellung
Symbolic Illustration
Illustration figurative



D
GB
F
73036
79036

Pos. Nr. Pos.no. Position	Beschreibung Description Désignation	Art.-Nr. Art.no. Réf.	Preisgruppe Price bracket Catég.de pr.
1	TS - Hubzylinder / Part set lifting cylinder	144928	7
2	TS - Lichtleiter+Linsen / Part set lens	144946	6
3	Antriebswelle Kran Schlitten / Drive shaft crane sled	144975	10
4	Beilagscheibe 2,1x3,4/0,06 mm / Washer 2,1x3,4/0,06 mm	145016	3
5	Leiterplatte Kran Ausleger kpl. / PCB crane boom cpl.	144977	23
6	Magnet N40 Kran D=4mm H=1,2mm / Magnet	144978	5
7	Hebestänge f. Krandach / Lifting linkage f. Crane roof	144980	8
8	TS - Drehkranz, Abdeckung,.. / Part set Slewing ring, cover, ..	144936	7
9	TS - Kolben / Part set piston	144937	5
10	TS - Abdeckungen / Part set cover	144930	6
11	GF-Schraube M1,6x4 / GF-Screw M1,6x4	114850	3
12	GF-Schraube M1,6x10 / GF-Screw M1,6x10	114881	3
13	Schneckensatz Seilwinde / Worm set winch	144970	11
14	Flexleiter Platine / Flexible conductor board	144969	30

D

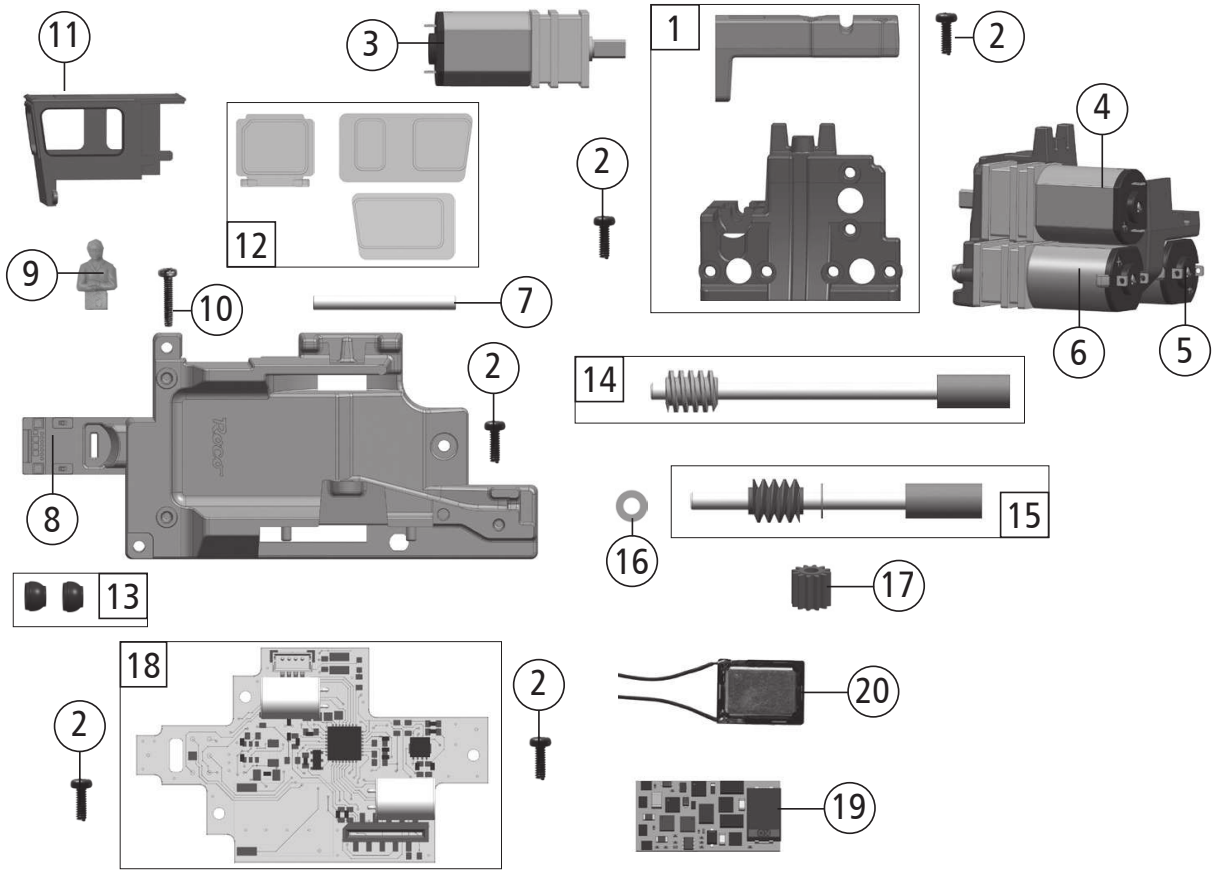
Symbolische Darstellung
Symbolic Illustration
Illustration figurative

GB

F

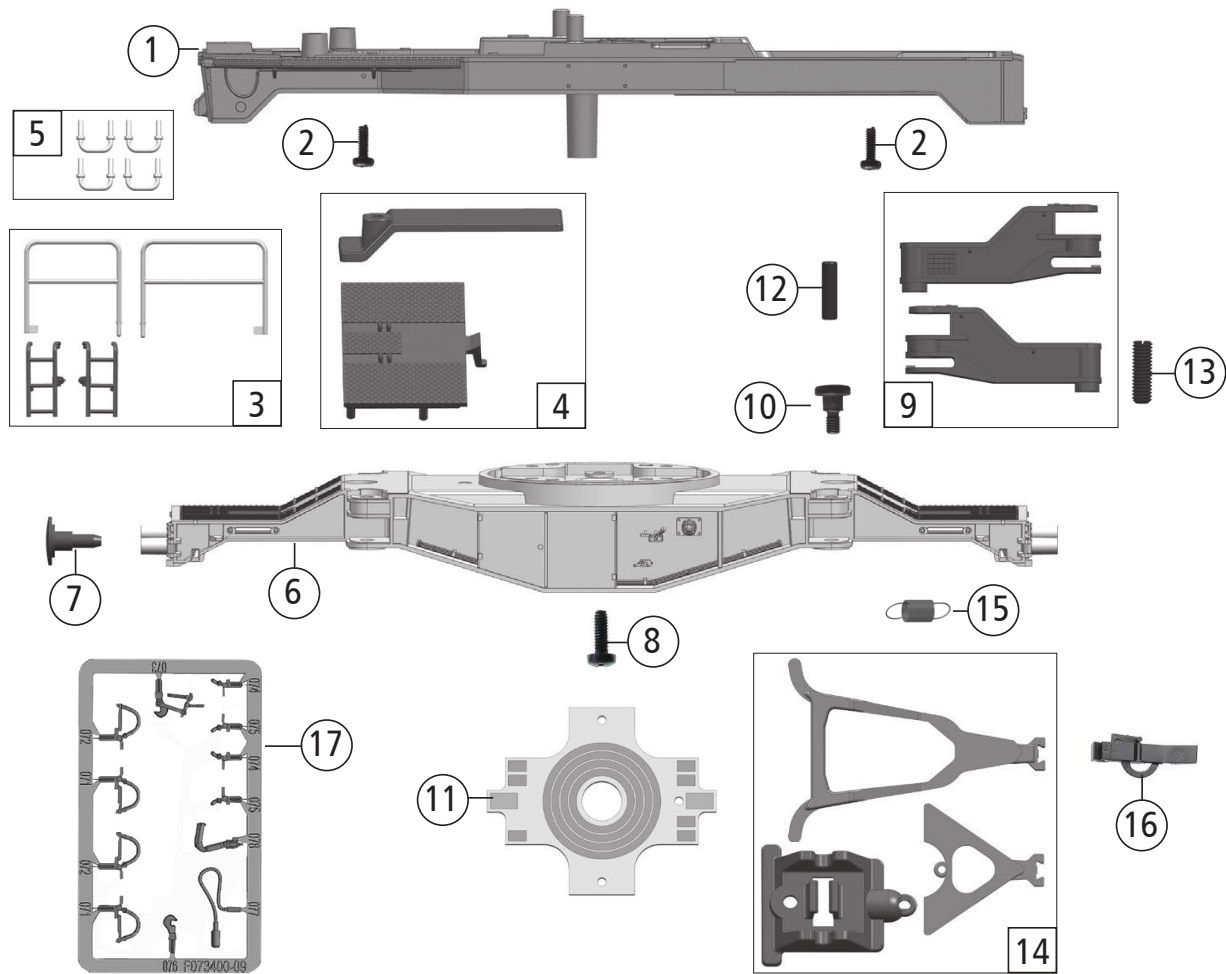
73036

79036



Pos. Nr. Pos.no. Position	Beschreibung Description Désignation	Art.-Nr. Art.no. Réf.	Preisgruppe Price bracket Catég.de pr.
1	Getriebeblock+Windengetriebe / Part set gear	144958	8
2	GF-Schraube M1,6x4 / GF-Screw M1,6x4	114850	3
3	Motor Kran Seilwinde / Motor	85153	22
4	Motor Kran Schlitten ausfahren / Motor	85154	22
5	Motor Kran Ausleger heb./senk. / Motor	85155	22
6	Motor Kran Aufbau drehen / Motor	85156	22
7	Achse Ausleger D=2 L=21,5 mm / Axle	144986	4
8	Innenraum Kran / Interior crane	144957	13
9	E-Lokführer / E-Loco driver	110407	6
10	GF-Schraube M1,6x10 / GF-Screw M1,6x10	114881	3
11	Führerhaus / Driverscab	144931	16
12	TS - Fenster Kran Paret sert window	144945	7
13	TS - Lampengehäuse / Part set lamp	144953	8
14	Schneckensatz Ausleger heben 39 mm / worm set 39mm	144967	11
15	Schneckensatz Aufbau drehen 29 mm / Worm set	144968	11
16	Beilagescheibe 2,1x4/0,2mm / Washer	86108	3
17	Zahnrad Z=12 M0,4 D=5,6 H=5,6 / Gear	144987	4
18	Hauptplatine Auslieferungszustand 2020 / Printed circuit Delivery status 2020	144984	33
19	Sounddecoder Auslieferungszustand 2020 / Sounddecoder Delivery status 2020	144985	40
20	Lautsprecher / Loudspeaker	129524	14

Symbolische Darstellung
Symbolic Illustration
Illustration figurative



D
GB
F
73036
79036

Pos. Nr. Pos.no. Position	Beschreibung Description Désignation	Art.-Nr. Art.no. Réf.	Preisgruppe Price bracket Catég. de pr.
1	Grundrahmen Aufbau / Main frame	144983	27
2	GF-Schraube M1,6x4 / GF-Screw M1,6x4	114850	3
3	TS - Geländer+Tritte / Part set handrail	144938	6
4	Decoderdeckel und Abdeckung / Part set cover	144952	6
5	TS - Stirntritte Kran / Part set steps	144943	6
6	Grundrahmen / Main frame	144960	23
7	Puffer Kran / Buffer	144965	8
8	GF-Schraube 2x6 / GF-Screw 2x6	114828	3
9	TS - Kranstütze / Part set	144935	18
10	Ansatzschraube / Screw	85778	3
11	Platine Fahrgestell Kran	144962	7
12	Achse D=2 L=8 mm / Axle	144961	4
13	Gewindestift M2,5 x 8 / Set Screw M2.5 x 8	144966	3
14	TS - Deichsel / Part set drawbar	144934	10
15	Zugfeder / Spring	86208	3
16	Kurzkupplung verstellbar / Short coupler adjustable	96525	8
17	TS - Bremsschläuche + Zughaken / Part set brake hoses + pull hook	139832	7

D

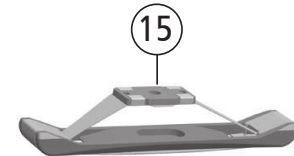
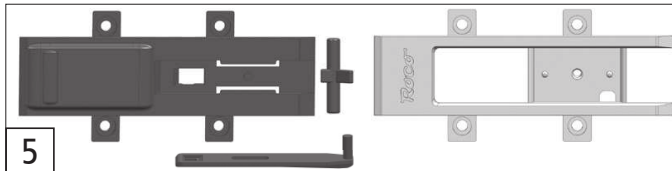
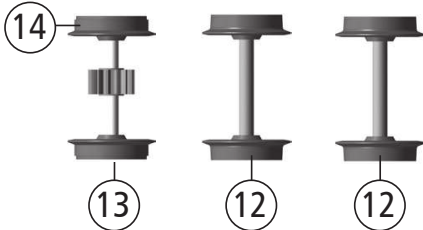
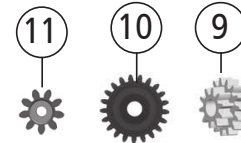
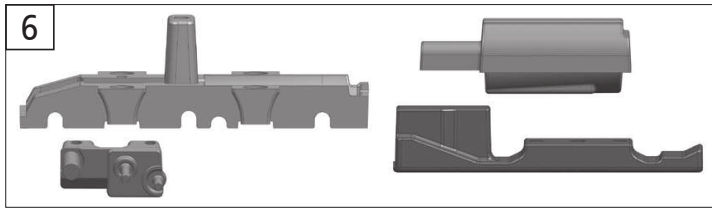
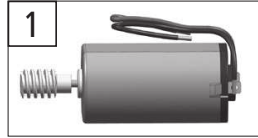
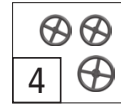
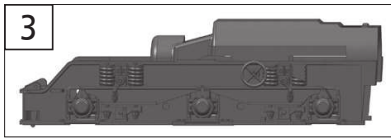
Symbolische Darstellung
Symbolic Illustration
Illustration figurative

GB

F

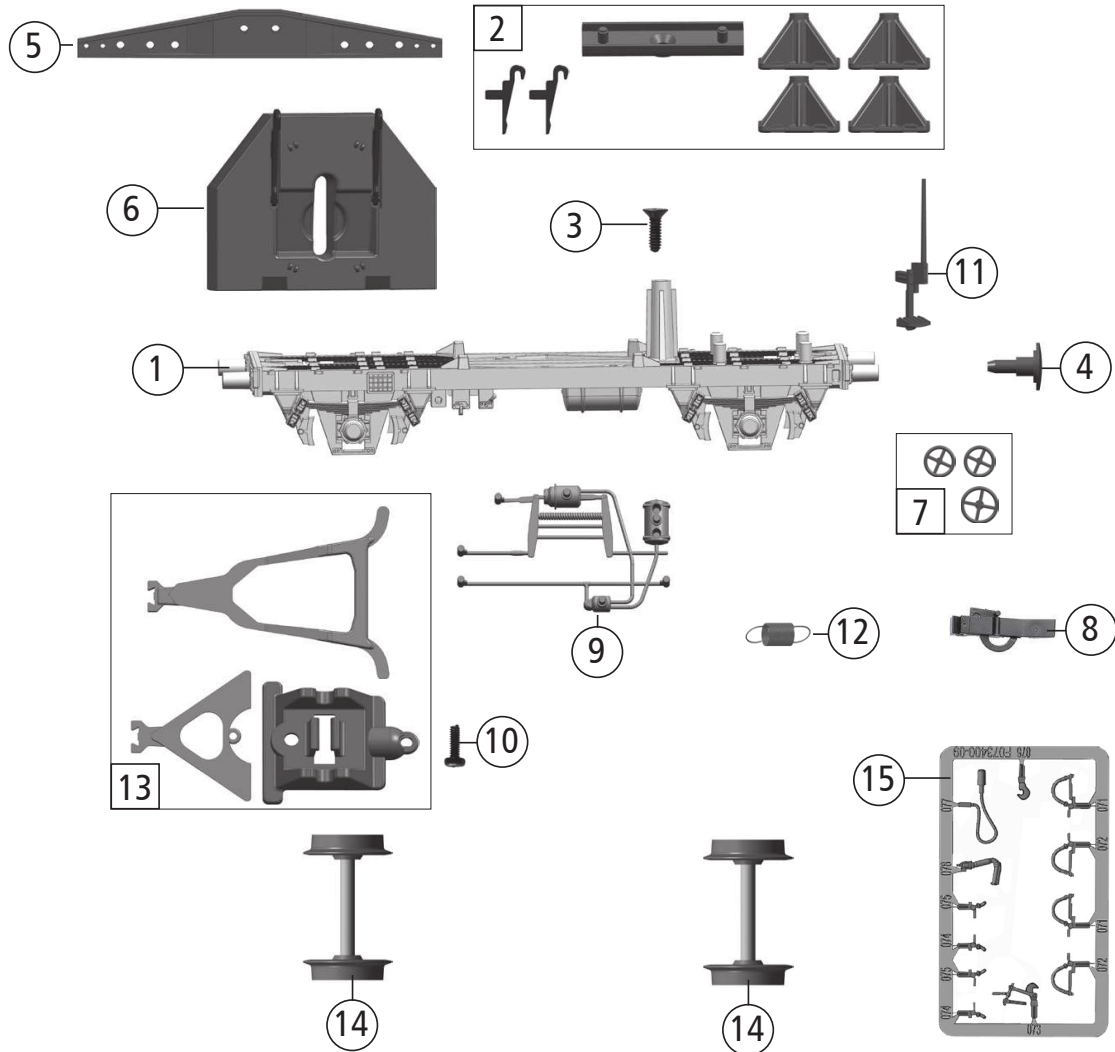
73036

79036



Pos. Nr. Pos.no. Position	Beschreibung Description Désignation	Art.-Nr. Art.no. Réf.	Preisgruppe Price bracket Catég.de pr.
1	Motor / Motor	143770	16
2	Federblech Motor / Spring	144964	5
3	DG-Blende Kran komplett / Bogie complete	144932	15
4	TS - Handräder / Part set handwheel	144942	6
5	TS - Getriebeboden / Part set gear bottom	144933	6
6	Getriebebesatz 4tlg. / Pat set gear	144954	12
7	GF-Schraube M1,6x4 / GF-Screw M1,6x4	114850	3
8	PT-Schraube M1,5x5 / Screw M1,5x5	108137	3
9	Zahnrad Z=20/10 M=0.3/0.4 / Gear Z=20/10 M=0.3/0.4	86462	8
10	Zahnrad Z=10/19 M0,4 / Gear Z=10/19 M0,4	142350	3
11	Zahnrad Z=9 / Gear Z=9	144959	5
12	Radsatz o. Haftring o. Zahnrad / Wheelset without gear without traction tieres	136633	10
13	Radsatz m.2 Haftringen+Zahnrad / Wheelset w. gear w. traction tieres	144963	12
14	Haftringe 10Stk. / Traction tieres 10pieces	133238	10
AC-Wechselstrom			
15	Schleifer / Slider	86030	14

Symbolische Darstellung
Symbolic Illustration
Illustration figurative



D
GB
F
73036
79036

Pos. Nr. Pos.no. Position	Beschreibung Description Désignation	Art.-Nr. Art.no. Réf.	Preisgruppe Price bracket Catég.de pr.
1	Grundrahmen / Main frame	144988	20
2	TS - Stützen, Auflage / Part set pillar	144949	9
3	SK-Schraube M1,6x4 / SK-Screw M1,6x4	115161	3
4	Puffer / Buffer	88503	5
5	Traverse / Traverse	144951	8
6	Gegengewicht / Weight	144956	19
7	TS - Handräder / Part set handwheel	144942	6
8	Kurzkupplung verstellbar / Short coupler adjustable	96525	8
9	Druckluftbremsanlage / Air brake system	144990	4
10	GF-Schraube M1,6x4 / GF-Screw M1,6x4	114850	3
11	Rangiertritt / Step	144944	7
12	Zugfeder / Spring	86208	3
13	TS - Deichsel / Part set drawbar	144934	10
14	Radsatz o. Haftring o. Zahnrad / Wheelset without gear without traction tieres	136633	10
15	TS - Bremsschläuche + Zughaken / Part set brake hoses + pull hook	139832	7

D

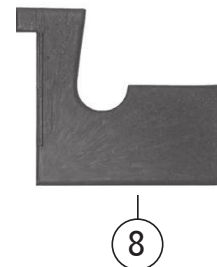
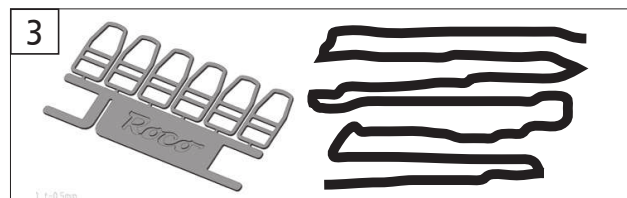
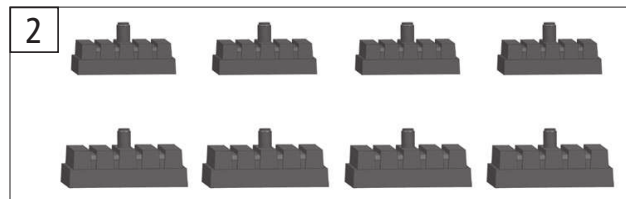
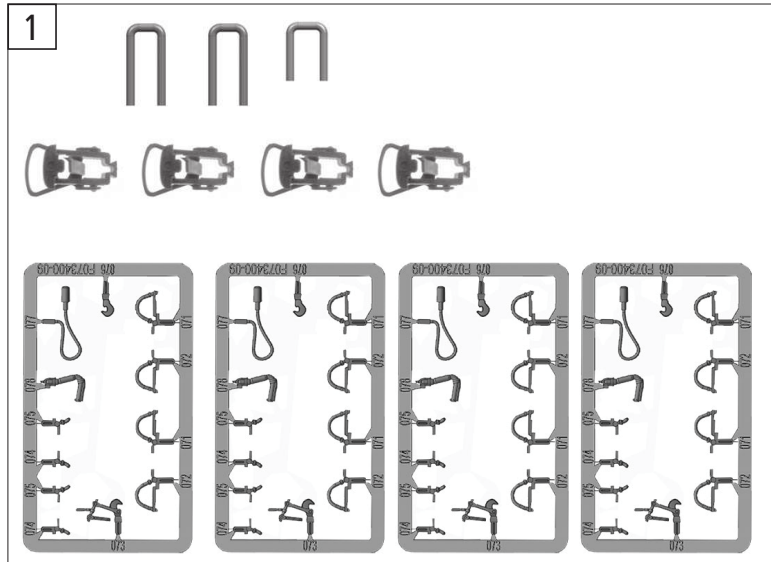
Symbolische Darstellung
Symbolic Illustration
Illustration figurative

GB

F

73036

79036



Pos. Nr. Pos.no. Position	Beschreibung Description Désignation	Art.-Nr. Art.no. Réf.	Preisgruppe Price bracket Catég. de pr.
1	Zurüstbeutel - Kran Zubehör / Bag with	144991	11
2	Zurüstbeutel - Unterstellböcke	144992	11
3	Zurüstbeutel - Hebegurte+Ösen	144993	12
4	Kran-Styropor Unterteil o. Abb. / Crane styrofoam base no. ill.	96343	8
5	Kran-Styropor Oberteil o. Abb. / Crane styrofoam top no. ill.	96344	8
6	Kran-Schachtel Unterteil 332x207x68 o. Abb. / Crane box base no. ill.	96345	8
7	Kran-Schachtel Oberteil 332x207x68 o. Abb. / Crane box top no. ill.	96346	8
8	Pufferanschlagplatte / Buffer stop plate	96230	3

Notizen / Notes

D

GB

F

73036

79036



Roco

Bitte bewahren Sie die Verpackung des Modells sorgfältig auf. Beim Abstellen des Modells bietet sie den besten Schutz. Ein mit beigelegten Zurüstteilen aufgerüstetes Modell paßt nur bedingt wieder in die Originalverpackung hinein, da diese aus Gründen der Transportsicherung sehr eng sein muß. Kleinere Teile des Modells, wie z.B. Puffer, sind wegen Detailtreue als aufgerüstete Steckteile ausgeführt und sind daher mit dem Grundkörper nicht ganz fest verbunden. Beim selbstverschuldeten Verlust möchten Sie bitte ein solches Teil neu bestellen. (In diesem Fall können Sie diese Teile auf dem Ersatzteilweg nachbestellen, eine Reklamation kann nicht geltend gemacht werden.)

Achtung! Bei unsachgemäßem Gebrauch besteht Verletzungsgefahr durch funktionsbedingte scharfe Kanten und Spitzen
Änderungen von Konstruktion und Ausführung vorbehalten!

Don't throw your box in the dustbin. If your model is not in use this box will keep it safe. If kits are mounted on a wagon it will be slightly tight when placing it in the original box. This guarantees safe transport. To keep the model like the original, smaller parts (e.g. buffers) had been manufactured separately from the body and are not tightly fixed on it. Therefore they probably can get lost. In this case you certainly may reorder them but a complaint would not be acceptable.

Attention! At an incorrect use there exists danger of hurting because of cutting edges and tips
We reserve the right to change the construction and design!

Veillez conserver ce mode d'emploi ainsi que l'emballage en vue d'un futur emploi. L'emballage se prête particulièrement bien pour stocker et protéger votre modèle lorsqu'il n'est pas en service. Un wagon entièrement équipé de ses pièces de finition ne rentre plus dans son emballage qu'après avoir dégagé la place nécessaire à l'aide d'un couteau fin et bien guisé aux endroits où sont montés ces pièces. La stabilité et la sécurité de l'emballage lors du transport du modèle de l'usine à votre détaillant (ou même à vous) impose une réduction au stricte minimum de toute place découpée et non utilisée, raison pour laquelle ces d'coupes ne peuvent malheureusement pas être aménagées déjà en usine. Quelques petites pièces de finition (des tampons p. e.) ne sont pas moulées d'un seul bloc avec leurs bases, mais séparément rapportées en vue d'une réalisation plus détaillée. Cela implique le risque de perte de ces composants. Dans ce cas, vous pouvez commander ces pièces aux S.A.V. ROCO; nous ne pouvons cependant pas donner suite à une réclamation éventuelle à cause de ces pièces perdues.

Attention! Il y a danger de blessure à un emploi incorrect à cause des aiguilles et arêtes vives!
Nous reservons le droit de modifier la construction et le dessin!

Roco

Modelleisenbahn GmbH

A-5101 Bergheim
Plainbachstraße 4

Email: roco@roco.cc

Tel.: 00800 5762 6000
(kostenlos/ free of charge/ gratuit)



International: +43 820 200 668
(kostenpflichtig/ chargeable / avec des coûts)

(Zum Ortstarif aus dem Festnetz / local tariff for landline / prix d'une appel locale depuis du téléphone fixe - Mobilfunk / Mobile max. 0,42€/ min. incl. VAT)



8073036920 IX / 2020

www.roco.cc