



Instruction manual
Gebruiksaanwijzing
Manuel d'utilisation

Bedienungsanleitung

Herzlichen Glückwunsch!

Wir freuen uns, dass Sie sich für das neue G Modellbahn Start-Set aus dem Hause PIKO entschieden haben.

Damit beginnt Ihr professioneller Einstieg in die faszinierende Welt der Modellbahn!

Ihr PIKO G Start-Set enthält alles, was Sie brauchen, um den ersten Zug rollen zu lassen. Der Aufbau ist kinderleicht: Gleise zusammenstecken, Geschwindigkeitsregler und Trafo anschließen, Lok und Wagen auf die Gleise stellen und schon geht's los mit dem Fahrspaß!

Und wenn Sie Lust auf mehr Modellbahn haben, so brauchen Sie nur nach einem PIKO G-Katalog zu fragen. Da finden Sie alles, was ein frischgebackener Modellbahn-Fan auf dem Weg zur Großanlage benötigt.

Aber jetzt geht's erst mal los mit dem Aufbau Ihres Start-Sets und dann viel Spaß beim Zug fahren.

Dieses Set wurde während der Entwicklung intensiv von uns unter allen möglichen Realitätsbedingungen getestet, um Ihnen einen großen Fahrspaß und viel Freude zu gewährleisten.

Dennoch möchten wir gerne Ihre Erfahrung im Praxisalltag mit Ihrem PIKO G-Set kennen lernen, da der Praxis-Test im Allgemeinen immer noch härtere Anforderungen stellt, als sich dies unsere Entwickler vorstellen können.

Bitte teilen Sie uns also Ihre Eindrücke per E-Mail hotline@piko.de, per Fax +49 3675 897250 oder per Post an PIKO Spielwaren GmbH, Lutherstraße 30, 96515 Sonneberg/Thüringen mit.

Über Positives freuen wir uns natürlich am meisten, aber auch negative Erfahrungen oder Verbesserungsvorschläge helfen uns bei der Weiterentwicklung dieses und weiterer geplanter Modelle.

Herzlichen Dank für Ihre Unterstützung.
Ihr PIKO Team

Congratulations!

Thank you for adding this PIKO-G starter set to your collection.

Whether you are just starting out, or you have been railroading for years, this set contains everything you need to get rolling!

It's as easy as can be to put the set together. Just assemble the circle of track, connect the throttle and transformer, put the locomotive and cars on the tracks, and you are railroading with PIKO! And when you want to expand your railroad empire, PIKO offers you plenty of options. The PIKO-G catalog shows you a wide range of buildings, trains and track, so you can add almost endlessly to your growing railroad. But first, put this set together and enjoy being the engineer of your very own train.

This starter set has undergone extensive testing throughout the development phase, as well as numerous inspections during the production process, to ensure you of smooth operation and many years of trouble-free enjoyment. Of course, even the most thorough developmental testing cannot completely duplicate „real world“ conditions, so we welcome reports of your experience with this starter set. You can reach us by any of several methods:

Via email to: hotline@piko.de

Via fax to: +49 3675 897250

Or via mail to:

PIKO Spielwaren GmbH, Lutherstraße 30, 96515 Sonneberg/Thüringen
Germany

Naturally, we like to hear about your positive experiences, but all comments help us improve this and future models.

Thanks for your support,
Your PIKO Team

Félicitations!

Nous sommes heureux que vous ayez choisi le kit de départ à l'échelle G de fabrication PIKO. Ainsi commence ton entrée professionnelle dans le monde fascinant du modélisme ferroviaire !

Ton kit de départ PIKO contient les éléments nécessaires à faire rouler ton premier train. L'assemblage des pièces est un jeu d'enfant : emboîte les rails, branche le régulateur de vitesse et le transformateur, pose la locomotive et les wagons sur les rails. Et c'est le début d'une grande aventure!

Si tu souhaites agrandir ton circuit, demande simplement à découvrir les autres gammes de circuits et accessoires PIKO. Tu trouveras tout ce qu'un modéliste débutant et passionné peut avoir besoin afin de se construire un circuit encore plus important.

Maintenant, commence par assembler les différentes pièces de ton kit et amuse-toi bien!

Elle a fait l'objet de toutes nos attentions durant sa conception et sa fabrication pour vous assurer beaucoup de joie et du plaisir à la conduire. Nous souhaitons cependant connaître votre expérience dans la pratique quotidienne avec le kit de départ G PIKO car la pratique en général a plus d'exigence que ce que nos ingénieurs ont pu imaginer.

Faites-nous part de vos impressions par email hotline@piko.de, par fax 0049 3675 89 72 50 ou par courrier postal à PIKO Spielwaren GmbH, D-96515 Sonneberg/Thüringen.

Nous nous réjouissons bien évidemment de toute impression positive, mais un avis négatif ou une idée d'amélioration nous aideront et nous feront avancer pour les modèles futurs.

Un grand merci pour votre soutien,
L'Equipe PIKO

Van harte gefeliciteerd!

Je bent nu de trotse bezitter van een PIKO modelspoorweg-startset. Dat is het begin van een professionele stap in de fascinerende wereld van modelspoorwegen!

De PIKO startset bevat alles wat je nodig hebt om de eerste trein te laten rijden. Het opbouwen ervan is heel simpel: rails in elkaar steken, snelheidsregelaar en transformator aansluiten, locomotief en rijtuigen op de rails zetten en het treinplezier kan meteen beginnen!

En wanneer je de smaak te pakken hebt, hoef je alleen maar naar de overige PIKO hobbyproducten te vragen. PIKO heeft alles wat de beginnende modelspoor-wegenthousiasteling op weg naar een grotere modelspoorweg nodig heeft. Maar nu eerst maar eens beginnen met de opbouw van je startset en daarna veel plezier met het treinrijden.

Het doet ons goed dat u heeft besloten tot de aanschaf van het nieuwe spoor-G-startset van PIKO.

De startset is tijdens de ontwikkeling onder alle mogelijke realistische omstandigheden intensief getest, zodat wij u veel rijplezier met de startset kunnen garanderen.

Ondanks dat, willen wij graag uw praktijkervaringen met het G-spoor model leren kennen, omdat de echte praktijktest meestal nog zwaardere omstandigheden zal kennen, dan onze ontwikkelaars zich kunnen voorstellen.

Wij verzoeken u om uw indrukken aan ons mede te delen per e-mail aan hotline@piko.de, per fax aan +49 3675 897250 of per post aan PIKO Spielwaren GmbH, Lutherstraße 30, 96515 Sonneberg/Thüringen.

Op positieve berichten zijn wij uiteraard bijzonder gesteld, maar ook negatieve ervaringen en/of voorstellen tot verbetering helpen ons bij de verdere ontwikkeling van dit model en volgende modellen in G-spoor.

Hartelijk dank voor uw ondersteuning!
Uw PIKO Team

Achtung: Wichtige Sicherheitshinweise

- ⇨ Bitte bewahren Sie Verpackung und Betriebsanleitung auf, da sie wichtige Informationen enthalten.
- ⇨ Netzadapter und Fahrregler sind kein Spielzeug. Sie dienen ausschließlich dem Betrieb von Modellbahnanlagen.
- ⇨ Das Modellbahnset ist nicht für Personen unter 14 Jahren geeignet, wegen funktions- und modellbedingter scharfer Kanten und Spitzen.
- ⇨ Der Netzadapter darf nur mit Wechselstrom betrieben werden.
- ⇨ Nähere Angaben zum Anschluss des Netzadapters entnehmen Sie der Betriebsanleitung.
- ⇨ Anschlussklemmen dürfen nicht kurzgeschlossen werden.
- ⇨ Netzadapter und Fahrregler sind regelmäßig auf Schäden zu überprüfen.
- ⇨ Bei einem Schaden darf der Netzadapter und der Fahrregler bis zur vollständigen Reparatur nicht mehr verwendet werden.
- ⇨ Zur Schadensbehebung sind die Geräte an den Hersteller oder einen autorisierten Händler zurückzugeben.
- ⇨ Die Verbindungsdrähte dürfen nicht in die Steckdose eingeführt werden.
- ⇨ Die Modellbahnanlage darf nur mit einer Energiequelle betrieben werden. Keinesfalls einen zweiten Transformator anschließen.
- ⇨ Vor dem Reinigen, Netzadapter von Stromnetz und Schienenkreis trennen.
- ⇨ Stellen Sie Ihren Regler, wie auch Ihre Netzgeräte, Schaltplute usw. möglichst wettergeschützt auf. Die Abdeckungen des Fahrreglers sollen lediglich vor kurzzeitiger, leichter und senkrechter Nässeinwirkung schützen. Lassen Sie deshalb das Gerät nicht ungeschützt im Freien stehen, da die empfindliche Elektronik Schaden nehmen könnte.
- ⇨ Die Überprüfung und der Anschluss der Geräte liegen in der Verantwortung der Aufsichtspersonen!

Please Note! Important Safety Precautions

- ⇨ Please retain the packaging and instructions. They contain important information.
- ⇨ Transformer and throttle are not toys! They should be used only to operate G-Scale model trains. See instructions for proper connection.
- ⇨ Check the transformer and throttle regularly for any damage or problems.
- ⇨ Do not use a malfunctioning or damaged transformer or throttle!
- ⇨ This starter set is an electrically operated product. It is not intended for children under 14 years of age. It has small parts, sharp parts and moving parts which can pinch and bind.
- ⇨ The transformer must be powered only by 230/120 V AC household current.
- ⇨ Do not allow the track power connection wires to be connected to 230/120 V household current.
- ⇨ Operation of this starter set on any other power supply is at the user's own risk.
- ⇨ Never connect two power supplies to one track.
- ⇨ Disconnect the transformer from household current before cleaning, and whenever the set is not in operation.
- ⇨ Please maintain your Throttle and related components in an environment that is protected as well as possible from weather influences. The plastic covers of the Throttle are only designed to provide protection from mild, short-term incursion of moisture from above. Do not allow the Throttle and other electronic devices to be subjected to flooding, freezing, extreme heat or cold or other severe weather conditions. Do not leave the Throttle or other electronic devices unprotected outdoors. This could cause damage and even serious safety hazards.
- ⇨ Repairs done by anyone other than the manufacturer or its authorized agents void the warranty and are at the user's own risk.

Attention: Conseils de sécurité importants

- ⇨ Veuillez conserver l'emballage ainsi que cette notice qui contiennent des informations importantes.
- ⇨ L'adaptateur secteur et le régulateur de vitesse ne sont pas des jouets et ils sont conçus exclusivement pour les circuits de train électrique.
- ⇨ Le kit de train électrique ne convient pas aux personnes de moins de 14 ans. Présence de petits éléments susceptibles d'être avalés.
- ⇨ L'adaptateur secteur ne doit être utilisé qu'avec du courant alternatif.
- ⇨ Utilisez votre kit de train électrique uniquement avec le régulateur de vitesse et l'adaptateur secteur fournis par PIKO ou les transformateurs que nous recommandons.
- ⇨ Le détail sur l'installation du transformateur se trouve dans le manuel.
- ⇨ Inspectez régulièrement l'adaptateur secteur et le régulateur de vitesse afin de détecter d'éventuels dommages.
- ⇨ En cas d'endommagement, l'utilisation de l'adaptateur secteur et du régulateur de vitesse est interdite jusqu'à la réparation totale des pièces.
- ⇨ Retournez les pièces endommagées directement au fabricant ou à un représentant assermenté qui les feront réparer.
- ⇨ Il est interdit d'introduire les fils de connexion dans une prise électrique.
- ⇨ Le circuit de train ne doit être raccordé qu'à seule une source d'énergie. En aucun cas, vous ne devez le brancher à un deuxième transformateur.
- ⇨ Débranchez toujours l'adaptateur secteur de la prise d'alimentation et de l'ovale avant de procéder au nettoyage des pièces.
- ⇨ Maintenir le variateur et ses composants associés dans un environnement protégé le plus possible des irrégularités atmosphériques. Les couvercles plastiques protègent seulement d'une humidité temporaire. Ne pas soumettre ces appareils à des inondations, gel ou extrême chaleur. Ne pas les laisser à l'extérieur sans aucune protection ; ils pourraient être endommagés ou créer des accidents.
- ⇨ Le contrôle des appareils ainsi que le raccordement correct sont sous la responsabilité des personnes surveillant l'utilisation du circuit!

Let op: Belangrijke veiligheidsvoorschriften

- ⇨ Gooi de verpakking en gebruiksaanwijzing s.v.p. niet weg. Deze bevatten belangrijke informatie.
- ⇨ De netvoedingadapter en snelheidsregelaar zijn geen speelgoed. Deze onderdelen zijn uitsluitend bedoeld voor het gebruik met modelspoorbanen.
- ⇨ Niet geschikt voor kinderen onder de 14 jaar omdat dit model functionele scherpe kanten en punten bezit.
- ⇨ De netvoedingadapter mag uitsluitend worden aangesloten op wisselstroom.
- ⇨ De modelspoorset mag uitsluitend middels de ingesloten PIKO snelheidsregelaar en netvoedingadapter, respectievelijk middels een door ons aanbevolen transformator, gebruikt worden.
- ⇨ Nadere informatie over het aansluiten van de transformator kunt u vinden in de gebruiksaanwijzing
- ⇨ De netvoedingadapter en snelheidsregelaar dienen regelmatig op beschadigingen of defecten gecontroleerd te worden.
- ⇨ In geval van een beschadiging of defect mogen de netvoedingadapter en de snelheidsregelaar niet langer gebruikt worden, totdat deze gerepareerd zijn.
- ⇨ Voor een herstel van de schade of het defect dienen de onderdelen naar de fabrikant of naar een geautoriseerde dealer te worden verzonden.
- ⇨ De verbindingsdraden mogen niet in het stopcontact worden gestoken.
- ⇨ De modelspoorset mag uitsluitend middels één energiebron gebruikt worden. Sluit nooit een tweede transformator aan.
- ⇨ Vóór het reinigen, de netvoedingadapter loskoppelen van de netspanning en het spoorbaancircuit.
- ⇨ Plaats uw regelaars, netvoedingen, schakelconsoles, etc. op een tegen weersinvloeden beschutte en goed bereikbare plek. De afdekkingen van de regelaar zijn uitsluitend bedoeld voor de beschutting tegen lichte en recht van boven komende vochtinwerking. Laat het apparaat daarom niet onbeschermd in de open lucht staan.
- ⇨ De controle en de aansluiting van de apparatuur valt onder de verantwoording van de toezicht houdende personen!

Wichtige Hinweise für den Betrieb von Schaltnetzteil und Fahrregler

Safety Instructions Power Supply and Throttle · Consignes de sécurité de transformateur et régulateur de vitesse · Veiligheidsaanwijzingen netvoeding en snelheidsrijgelaar

1. Sicherheitshinweise

- Das Schaltnetzteil (35005) IP67 ist für den Gebrauch im Freien geeignet. Sorgen Sie wenn möglich dennoch für eine wetterfeste Installation.
- Der Fahrregler ist nicht wetterfest.
- Aus Sicherheitsgründen soll das Schaltnetzteil im Haus aufgestellt und vor Feuchtigkeit geschützt werden.

Technische Daten:

Schaltnetzteil:	22 V / 36 W DC
Fahrregler:	Eingang (In): 22 V / 40 VA DC
	Ausgang I (Out): 0-20 V, 36 VA DC
	Ausgang II (Out): 16 V, 6,4 VA DC

2. Überlastungsschutz

Das Schaltnetzteil ist mit einer Überlast-Sicherung für Primär- und Sekundärstromkreis ausgestattet. Bei einem Kurzschluss auf der Anlage oder bei Überlastung (zu hohe Betriebstemperatur) schaltet es sich automatisch ab. In beiden Fällen sofort den Netzstecker abziehen.

- Liegt ein Kurzschluss auf der Anlage vor, Ursache feststellen und beseitigen. Spielbetrieb wieder aufnehmen.
- Ist das Schaltnetzteil durch Überlastung zu heiß geworden, so lange warten, bis es abgekühlt ist. Spielbetrieb wieder aufnehmen mit weniger Loks.

3. Freilandbetrieb

PIKO-Gartenbahnen (Gleise, Lokomotiven, Wagen) sind wetterfest. Sie können bei jedem Wetter im Freien eingesetzt werden. **Der Fahrregler ist nicht wetterfest.** Er kann aber bei schönem Wetter mit in den Garten genommen oder auch im Garten geschützt eingebaut werden, z. B. in einem Modellgebäude.

3.1. Verbindung zwischen Gleis und Fahrregler

Immer die PIKO Anschlussklemmen mit Anschlusskabel (#35270) verwenden. Falls nötig, kann das Anschlusskabel der Anschlussklemmen mit einer Lüsterklemme und entsprechendem Kabel verlängert werden. Es ist darauf zu achten, dass die Kabel die gleichen Farben haben und die gleichen Spezifikationen erfüllen.

Achtung! Kabellänge von insgesamt 3 m nicht überschreiten.

3.2. Verbindung zwischen Schaltnetzteil und Fahrregler

Falls nötig, kann das Verbindungskabel zwischen Fahrregler und Netzteil mit einer Lüsterklemme und entsprechendem Kabel verlängert werden. Es ist darauf zu achten, dass die Kabel die gleichen Farben haben und die gleichen Spezifikationen erfüllen.

Achtung! Kabellänge von insgesamt 3 m nicht überschreiten.

1. Safety Instructions:

- The power supply (35005) IP67 is adapted for outdoor operation. But we recommend a weatherproof installation.
- The throttle is not weatherproof.
- For safety reasons, the power supply should be kept indoors and protected from moisture.

Technical Data:

Power supply Output:	22 V / 36 W DC
Throttle:	Input: 22 V / 40 VA DC
	Output I: 0-20 V, 36 VA DC
	Output II: 16 V, 6,4 VA DC

2. Overload Protection

The power supply is equipped with an overload protection device (circuit breaker) for the primary and secondary circuit. In the event of a short-circuit in the system or an overload of the power supply (excessive operating temperature), the power supply switches off automatically. In either case, unplug the power supply immediately.

- If there is a short-circuit in the system, determine the cause and eliminate it before connecting the power supply again.
- If the power supply has become overheated because of an overload, wait for a while until the circuit breaker resets itself. Resume operation with reduced load (i.e., fewer locomotives, less lights, etc.)

3. Outdoor Operation

PIKO Outdoor Railways (rails, locos, railcars) are weatherproof. They can be used outdoors in all types of weather. **The throttle is not weatherproof.** For safety reasons, the power supply must be protected from moisture. In good weather, the throttle can be taken outside or also installed outdoors in a protected housing, for example in a model building.

3.1. Connection between tracks and throttle

For best results, use the PIKO power clamps with the red/blue connection cable (#35270). If necessary, the terminal clamps connection cable can be lengthened with a luster terminal and a corresponding cable. It must be ensured that the cables fulfill the same specifications. Take care to make electrically secure connections and insulate them properly. Follow the color code and use wires with weatherproof insulation. **Attention! Do not exceed a cable length of 3 m.**

3.2. Connection between the power supply and the throttle

If necessary, the connection cable between the throttle and the power supply can be lengthened with a luster terminal and a corresponding cable. It must be ensured that the cables fulfill the same specifications. Take care to make electrically secure connections and insulate them properly. Follow the color code and use wires with weatherproof insulation. **Attention! Do not exceed a cable length of 3 m.**

1. Consignes de sécurité:

- Le transformateur (35005) IP67 convient pour un fonctionnement en extérieur, mais nous recommandons une installation protégée contre les intempéries.
- Le régulateur n'est pas résistants aux intempéries.
- Pour des raisons de sécurité, le transformateur doit être installé dans la maison et doit être protégé contre l'humidité.

Caractéristiques techniques:

Transformateur:	22 V / 36 W CC
Régulateur:	Entrée (In): 22 V / 40 VA CC
	Sortie I (Out): 0-20 V, 36 VA CC
	Sortie II (Out): 16 V, 6,4 VA CC

2. Protection contre les surcharges

Le transformateur est équipé d'une protection contre les surcharges pour les circuits de courants primaires et secondaires. En cas de court-circuit sur l'installation ou en cas de surcharge du transformateur (température d'exploitation trop élevée), le transformateur se déconnecte automatiquement. Dans les deux cas, débrancher immédiatement la fiche secteur.

- En présence de court-circuit au niveau de l'installation, déterminer la cause et remédier au problème. Reprendre l'exploitation du jeu.
- Si le transformateur a surchauffé en raison d'une surcharge, attendre jusqu'à ce que le transformateur se soit refroidi. Reprendre l'exploitation du jeu avec moins de locomotives.

3. Exploitation en plein air

Les trains de jardin PIKO (rails, locomotives, wagons) sont résistants aux intempéries. Ils peuvent être utilisés en plein air quel que soit le temps. **Le régulateur n'est pas résistants aux intempéries.** Le régulateur, par beau temps, peut être emmené dans le jardin ou peut également être monté de manière protégée dans le jardin, par ex. dans un bâtiment de maquettes.

3.1. Connexion entre le rail et le régulateur

Utiliser toujours les bornes de raccordement PIKO avec le câble de raccordement (#35270). Si nécessaire, le câble de raccordement des bornes de raccordement peut être prolongé par le biais d'un domino de raccordement et d'un câble correspondant. Il faut veiller à ce que les câbles aient la même couleur et remplissent les mêmes spécifications.

Attention ! Ne pas utiliser une longueur de câble excédant 3 m.

3.2. Connexion entre le transformateur et le régulateur

Si nécessaire, le câble, entre le régulateur et le transformateur, par le biais d'un domino de raccordement et d'un câble correspondant. Il faut veiller à ce que les câbles aient la même couleur et remplissent les mêmes spécifications.

Attention ! Ne pas utiliser une longueur de câble excédant 3 m.

1. Veiligheidsaanwijzingen

- De netvoeding (35005) IP67 is geschikt voor buitengebruik. Wij adviseren echter een weerbestendige, afgeschermd opstelling.
- De rijregelaar is niet weerbestendig.
- Uit veiligheidsoverwegingen moet de transformator in huis worden opgesteld en tegen vochtinwerking worden afgeschermd.

Technische gegevens:

Transformator:	22 V / 36 W DC
Rijregelaar:	Ingang (In): 22 V / 40 VA CC
	Uitgang I (Out): 0-20 V, 36 VA DC
	Uitgang II (Out): 16 V, 6,4 VA CC

2. Beveiliging tegen overbelasting

De trafo is uitgerust met beveiliging tegen overbelasting voor de primaire en secundaire stroomkring. Bij het optreden van een kortsluiting in de modelbaan of bij overbelasting van de trafo (te hoge bedrijfstemperatuur) schakelt de trafo zichzelf automatisch uit. In beide gevallen dient u onmiddellijk de stekker uit het stopcontact te nemen.

- Indien er een kortsluiting is opgetreden in de modelbaan, dan dient u de oorzaak vast te stellen en het probleem op te lossen. U kunt de modelbaan daarna weer normaal in gebruik nemen.
- Is de trafo te heet geworden wegens overbelasting, dan dient u te wachten tot de trafo weer is afgekoeld. Zodra dit het geval is, kunt u de modelbaan weer in gebruik nemen, maar dan wel met minder locomotieven op de baan.

3. Gebruik buiten

PIKO-Buitenbanen (rails, locomotieven, wagens en rijtuigen) zijn weerbestendig. Ze kunnen bij iedere weersomstandigheid buiten worden ingezet. **De rijregelaar is echter niet weersbestendig.** Vanwege veiligheidsoverwegingen moet de trafo binnen in huis worden opgesteld en tegen vochtinwerking worden afgeschermd. De rijregelaar kan bij mooi en droog weer mee naar buiten worden genomen of zelfs onder een afscherming buiten worden ingebouwd, b.v. in een gebouw op de modelbaan.

3.1. Verbinding tussen de rails en de rijregelaar

U dient altijd de PIKO aansluitklemmen met aansluitkabel (#35270) toe te passen. Indien noodzakelijk, dan kunt u de aansluitkabel via een kroonsteen verlengen met een extra kabel. U dient daarbij wel op te letten, dat de verlengkabel dezelfde kleuren en dezelfde specificaties bezit. **Attentie! De totale lengte van de aansluitkabel mag niet meer dan 3 meter bedragen!**

3.2. Verbinding tussen transformator en rijregelaar

Indien noodzakelijk, kunt u deze verbindingkabel tussen de rijregelaar en de trafo verlengen via een kroonsteen. U dient daarbij wel op te letten, dat de verlengkabel dezelfde kleuren en dezelfde specificaties bezit.

Attentie! De totale lengte van de aansluitkabel mag niet meer dan 3 meter bedragen!

Technische Details:

Lokomotive:

- Antrieb auf zwei Achsen
- Lichtwechsel
- Vorbereitet für Dampfentwickler, Digital und Sound
- Länge: 335 mm
- Gewicht: ca. 1500 g
- Wagen: Separate Anbauteile
- Vielfältige, präzise Bedruckung

Erstbetrieb

Entnahme der Modelle

Entnehmen Sie die Modelle bitte vorsichtig aus der Styroporverpackung, damit die Anbauteile wie Handstangen, Pumpe usw. nicht beschädigt werden.

Erstbetrieb

Wir empfehlen, die Lok jeweils ca. 30 min je Fahrtrichtung ohne Belastung einfahren zu lassen, damit das Modell einen optimalen Rundlauf und eine gute Zugkraft erhält.

Bitte beachten Sie, dass der einwandfreie Lauf der Lok nur mit sauberen Schienen und Rädern gewährleistet ist.

Beim Fahrbetrieb beachten:

- Während des Fahrbetriebs der Lok nicht in die Loksteuerung fassen, dies kann zu Quetschungen führen.
- Nicht mit nassen Händen an das Gleis fassen.
- Keine metallischen Gegenstände auf das Gleis legen.

Technische Angaben

Nennspannung

Das Modell wird innerhalb eines Spannungsbereiches von 0 bis 24 V betrieben.

Stromversorgung

Die Lokomotive benötigt Trafos oder Fahrregler, welche mindestens 1 A liefern. Verwenden Sie nur zugelassene und einwandfrei arbeitende Trafos oder Fahrregler.

Antrieb

Das Modell wird mit einem durchzugskräftigen Motor über ein robustes Getriebe auf zwei Achsen angetrieben.

Beleuchtung

Die Lok besitzt eine fahrtrichtungsabhängige weiße Frontbeleuchtung, d.h. dass jeweils in der Fahrtrichtung voraus die Stirnbeleuchtung leuchtet.

Radius

Das Modell durchfährt den kleinsten Radius von 600 mm.

Zubehör

Die Lokomotive ist werkseitig für den Einbau eines Dampfgenerators vorbereitet.

Digital Decoder

Das Modell ist werkseitig für den Einbau des PIKO Decoder #36124 vorbereitet. Nach dem Einbau des Decoders kann die Lok auf digitalen Anlagen eingesetzt werden.

Soundmodul

Das Modell ist werkseitig für den Einbau eines originalen BR 80-Sounds, dem Sound Modul #36193, vorbereitet. Hierzu wird der Lok-Decoder #36124 benötigt. Über einen Schnittstellenstecker kann das Soundmodul mit dem Lok-Decoder verbunden werden. Das Soundmodul beinhaltet einen Breitbandlautsprecher mit einer wasserfesten Membrane.

Wartung/Pflege

Ölen/Schmieren

Bitte schmieren Sie das Getriebe nach ca. 25 Betriebsstunden mit jeweils einer kleinen, erbsengroßen Menge säurefreies und harzfreies Fett. (siehe Schmierplan, Montageanleitung)

Reinigen

Reinigen Sie die Lok nach längerem Gartenaufenthalt mit einem milden Reinigungsmittel und einem fusselfreien Microfasertuch oder einem weichen Pinsel.

Tauchen Sie auf keinen Fall die komplette Lok zum Reinigen in eine Lösung.

Verschleißteile:

Schienenschleifer und Radsatzkontakte sind Verschleißteile! Diese sollten nach ca. 500 Betriebsstunden getauscht werden!

Achtung!

Bitte beachten Sie, dass bedingt durch den Fahrbetrieb ein Abrieb an den mechanischen Teilen (Räder, Schleifer usw.) entstehen kann, welcher Verunreinigungen auf Teppichen oder anderen Materialien entstehen lässt. Austretendes Fett/Öl mit einem Tuch abwischen. Bei Schäden übernimmt die PIKO Spielwaren GmbH keinerlei Haftung.

Technical Details:

Locomotive:

- Gearing on two axles through a powerful motor
- Directional switching lights
- Prepared for installation of a smoke generator and for installation of PIKO digital decoder and sound unit (operates on digital only)
- Loco length: 335 mm
- Weight: Approx. 1500 g
- Cars: Separately added fittings
- Prototypical and complete lettering

Getting Started: Initial Operation

Unpacking the Model

Remove the styrofoam packaging extremely carefully to prevent damaging accessories and attached parts such as handrails etc.

Initial Operation

We recommend letting the locomotive run without a train for 30 minutes in both directions, to properly break it in. This will help achieve optimal performance and longevity for the locomotive. **Of course, your model should only be run on smooth and perfectly clean tracks and wheels with reliable electrical contact to all track sections.**

Cautions During Operation:

- While the locomotive is operating, do not insert anything into the side rods. This can cause damage to the loco or even personal injury.
- Do not touch the track with wet hands or other wet skin. This can cause electrical shock.
- Do not place any metal objects or metallic materials on the tracks. This can cause electrical shock and/or other damage.

Technical Data

Power Supply

The model should only be operated on a pure, filtered DC power supply of 0 to 24 volts, with a capacity of at least 1 Amp and a fast-acting fuse or circuit breaker to protect against short circuits. Do not use a power supply which is not in safe and perfect working condition. (See "Digital Decoder" section for operation on digital power.)

Mechanism

The locomotive has a powerful high-precision motor, which turns the wheels through a robust gearbox.

Lighting

The model is equipped with automatic directional headlights, using white LEDs for a realistic appearance. The "front" lights are illuminated according to the travel direction.

Radius

The locomotive can run on a track with a minimum recommended radius of 600 mm (23.62").

Add-On Smoke Generator

The locomotive is prepared for installation of a Smoke Generator.

Digital Decoder

The model locomotive is prepared for "plug and play" installation of a PIKO #36124 Loco Decoder (available separately). As soon as the decoder is properly installed, the locomotive can be operated on digital as well as Analog DC-powered layouts.

Sound Module

Only the model of the BR 80 is prepared for "plug and play" installation of a PIKO #36193 Sound Unit (available separately). This reproduces authentic sounds of the real BR 80. It requires that the loco be equipped with a PIKO #36124 loco decoder. The sound unit must be connected to the decoder via the included interface cable. The sound unit includes a high-quality extended frequency range speaker with a waterproof diaphragm for outdoor operation. Note: The sound unit is operable only on digital layouts, not on Analog DC-powered layouts.

Maintenance

Lubrication

After each 25 hours of operation, and after any long periods of storage, please lubricate the locomotive's gears with a sparing amount of plastic-compatible, non-hardening grease. Remove the gearbox bottom cover and be careful to keep the front and rear wheelsets aligned with each other. Be sure to securely re-tighten the gearbox bottom cover screws.

Cleaning

If cleaning is necessary, use only a mild cleaning agent (such as soap and water) and gentle action with a soft non-abrasive cloth or brush. Never immerse the loco in liquid or "flood" any internal parts!

Wheel Wipers and pick-Up shoes should be changed after 500 hours of operation.

Please Note!

Damage to Carpets and Other Surfaces: Normal operation of the locomotive causes wear of mechanical parts (wheels, electrical pickups etc.). This produces carbonized dust, grease and oil, which can permanently stain carpets, wood floors and other materials. It is the user's responsibility to take proper precautions against this damage. Wipe any grease or oil from the track rails with a clean soft cloth. PIKO Spielwaren GmbH, as well as its representatives, distributors and retailers, assume no liability for any such damage.

Caractéristiques techniques:

Locomotive:

- Deux essieux grâce à une motorisation robuste
- Feux lumineux avec inversion
- Matériel prêt à recevoir un générateur de fumée et prêt à recevoir un système digital et sonore
- Longueur: 335 mm
- Poids: ca. 1500 g
- Wagons: Pièces rapportées
- Marquage complet

Mise en fonctionnement de votre locomotive

Sortie du modèle

Sortez le modèle délicatement de l'emballage en styropor afin que les pièces rapportées –mains montaires - ne soient pas endommagées

Mise en marche

Nous vous recommandons de faire rouler la locomotive pendant 30 minutes dans chaque sens, sans charge, afin d'obtenir un fonctionnement optimal et une bonne puissance de traction. **Veillez noter qu'un fonctionnement sans faille du modèle n'est garanti que sur des rails propres.**

En fonctionnement :

- Lorsque la locomotive est en marche, il faut veiller à ne rien introduire dans les bielles au risque d'endommager la locomotive ou de se blesser.
- Ne pas toucher aux rails avec des mains humides.
- Ne pas poser d'objets métalliques sur les rails.

Caractéristiques techniques

Tension nominale

Le modèle fonctionne sous tension de 0-24 V CC.

Consommation de courant

Le modèle a besoin d'un transformateur ou variateur de vitesse qui délivre au minimum 1 A . N'utilisez que des transformateurs ou des variateurs autorisés et en bon état.

Moteur

Le modèle possède un moteur solide, qui fait fonctionner deux essieux grâce à une motorisation robuste.

Eclairage

Le modèle possède un éclairage avant blanc indépendant avec LED du sens de marche.

Rayon

Le modèle circule sur un rayon minimum de 600 mm

Accessoires

Le modèle est préparé d'usine pour l'installation d'un générateur de fumée, référence 36141 en système digital.

Décodeur digital

D'usine le modèle est équipé pour l'installation d'un décodeur PIKO réf 36124. Après l'installation du décodeur, la locomotive peut circuler sur des réseaux en système digital.

Module sonore

D'usine la locomotive BR 80 est équipée pour l'installation d'un module sonore reproduisant le son original des BR 80 réf PIKO 36193. Un décodeur PIKO réf 36124 sera nécessaire. Le module sonore peut s'enficher sur le décodeur ; il possède un haut parleur puissant avec une membrane étanche

Entretien

Graissage

Il est recommandé de graisser les engrenages à travers toutes les 25 h de fonctionnement. (en manuel d'utilisation).

Nettoyage

Après un long séjour à l'extérieur, nettoyez votre locomotive avec un produit de nettoyage doux et un torchon micro fibre. Ne trempez en aucun cas la locomotive complète dans une quelconque solution pour la nettoyer.

Changer les contact de rails et contacts d'essieux les 500 h de fonctionnement.

Attention:

Veillez noter que pendant le fonctionnement, un moteur peut toujours heurter les parties mécaniques (patins, roues) ou d'autres matériaux. Nettoyer avec un chiffon propre et doux tout surplus d'huile ou de graisse sur les rails. En cas de dommage, PIKO ne porterait aucune responsabilité.

Technische Details:

Lokomotief:

- Robuste aandrijving twee assen aandrijft.
- 2-punts lichtsignaal, dat wisselt met de rijrichting
- Voorbereid voor de inbouw van een rookgenerator en voor de inbouw van een decoder en een sound module
- Lengte: 335 mm
- Gewicht: ca. 1500 g
- Wagens: Los aangezette onderdelen
- Bedrukking opschriften volgens voorbeeld

In gebruikname van uw loc

Uitpakken van het model

Neemt u het model na het openen svp voorzichtig uit de styroporverpakking, zodat alle losse delen, zoals handgrepen etc. niet worden beschadigd.

In gebruikname

Wij adviseren om de loc onbelast ca. 30 minuten naar iedere rijrichting te laten rijden, zodat het model optimaal wordt ingereden en een goede trekkracht ontwikkelt. **Wij wijzen u erop, dat goede rij-eigenschappen van de loc uitsluitend gegarandeerd zijn op schone rails.**

Tijdens het rijden:

- Gedurende het rijden de loc s.v.p. niet bij het drijfwerk oppakken, dit kan tot beschadigingen leiden.
- Niet met vochtige handen de rails aanraken.
- Geen metalen voorwerpen op de rails leggen.

Technische verklaringen

Nominale spanning

De bedrijfsspanning van het model is 0 tot 24 Volt DC.

Stroomvoorzorging:

Het model heeft een trafo of rijregelaar nodig, die minimaal 1 A levert. Gebruikt u svp uitsluitend trafo's of rijregelaars die aan deze eis voldoen en die geen mankementen vertonen.

Aandrijving:

Het model bezit een krachtige motor, welke via een robuuste aandrijving twee assen aandrijft.

Verlichting:

Het model is voorzien van een rijrichtingsafhankelijke driepunts witte frontverlichting, dwz dat in de rijrichting vooruit de frontverlichting brandt.

Radius:

De kleinste radius die het model kan berijden bedraagt 600 mm.

Accessoires

Het model is van fabriekswege voorbereid voor de inbouw van een rookgenerator voorbereid.

Digitale decoder:

Het model is fabrieksmatig voorbereid voor de inbouw van de PIKO Locdecoder #36124.

Na de inbouw van deze decoder kan de loc worden ingezet op digitaal bestuurd modelbanen.

Soundmodule:

Het model BR 80 is fabrieksmatig voorbereid voor de inbouw van de originele BR 80-sound middels de PIKO soundmodule #36193. Bij deze soundmodule heeft u tevens de decoder #36124 nodig. Via een stekker kan de soundmodule met de decoder worden verbonden. De soundmodule wordt geleverd met een breedbandluidspreker met een waterbestendige membraam.

Onderhoud

Smeren:

Na elke 25 bedrijfsuren zéér kleine hoeveelheden zuurvrij en harsvrij vet op de tandwielen doen. (zie het smeerschema, montagehandleiding)

Reinigen:

De loc dient na langdurig tuinbedrijf uitsluitend gereinigd te worden met een mild reinigings-middel en een vezelvrije doek en/of een zachte kwast. Doop de complete loc in géén geval in een oplossing.

Wissel na elke 500 bedrijfsuren de railsleepcontacten en de wielcontacten.

Attentie:

Let u er svp op, dat er door het rijden slijtage aan de mechanische delen (wielen, contactslepers, etc.) kan ontstaan, welke ertoe kan leiden dat er verontreiniging wordt veroorzaakt aan tapijt en andere materialen. Gelekt vet of olie met een zachte doek afvegen. Bij hierdoor veroorzaakte schade is PIKO Spielwaren GmbH op geen enkele wijze verantwoordelijk.

Inbetriebnahme des Start-Sets - Aufbau der Gleisanlage

Um mit Ihrer neuen Modellbahn zu fahren, müssen Sie die Gleise aufbauen. Bitte beachten Sie dabei folgende Hinweise:

- ① Gleise auf einem ebenen Untergrund zusammenstecken.
- ② Die Anschlussklemmen laut Zeichnung an die Gleisprofile anschrauben.
- ③ Den Fahrregler an die Anschlussklemmen und den Transformator anschließen. Dann den Transformator in die Steckdose stecken. Bitte beachten Sie die Sicherheitshinweise!

Putting the starter set into operation - Assembling the tracks

Prepare your starter set for operation - Assemble the tracks

- ① Slide the track sections together on a smooth and even base. For a temporary layout, keep the track sections securely joined to each other by pressing a plastic track joiner clip into the notches on the undersides of the end ties of each track section.
- ② Slip the track power clips under and then hook them around the base of each rail. The clip with the longer wire goes farthest from the throttle. Run this wire under the rails, between the track ties. Finger-tighten the screws by hand or with a screwdriver.
- ③ Insert the track power wires and the transformer wires into the terminals on the throttle. Press down on the tab, slip the wire end into the hole, then release the tab. Next, with the throttle set to the center „Zero“ position, plug the transformer into a wall outlet.

Place the train on the tracks. Turn the throttle knob right or left to make the train go forward or reverse. Avoid sudden changes of direction. Bring the train to a stop before proceeding in the opposite direction.

Mise en marche du kit de départ - Montage des rails

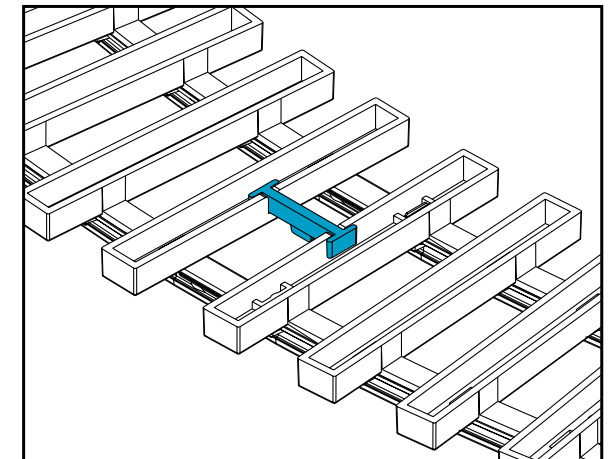
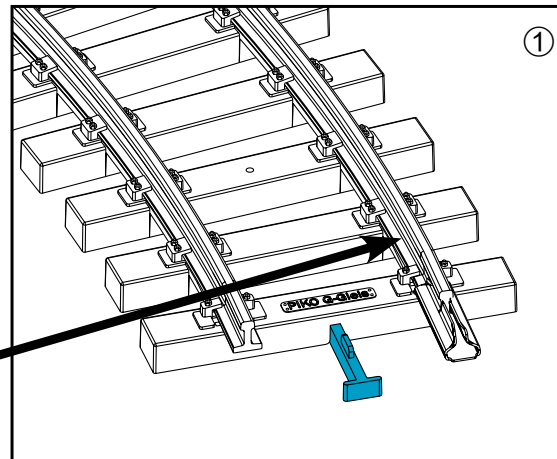
Avant d'utiliser ton nouveau circuit de train, tu dois assembler les différents rails.

- ① Assembler les rails sur un terrain plat.
- ② Visser les fiches de connection aux profilés du rail selon le schéma.
- ③ Relier le variateur manuel aux fiches de connection et au transformateur. Puis brancher le transformateur sur le secteur.

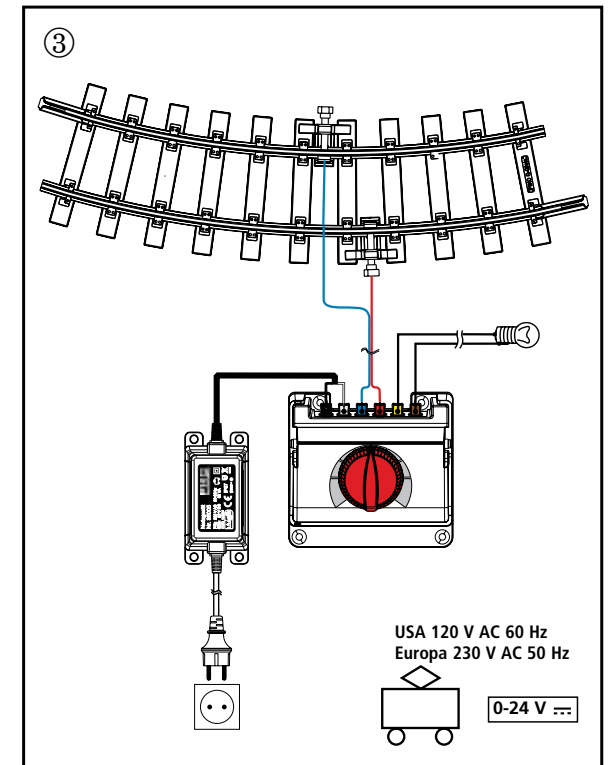
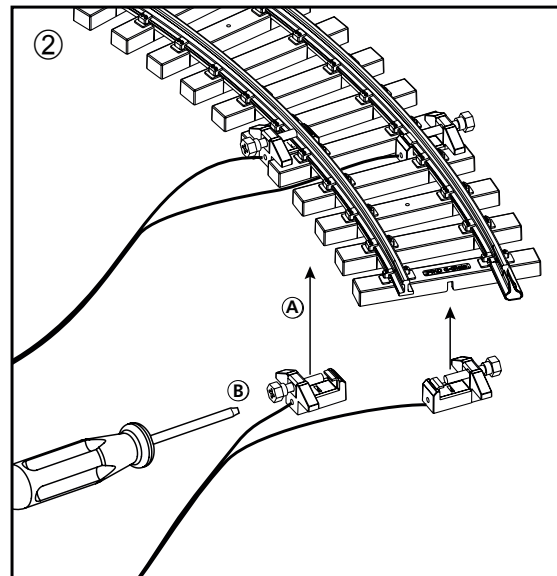
In gebruikname van de startset - Opbouw van de modelspoorweg

Om jouw nieuwe modelspoorweg te kunnen gebruiken, moet je eerst de railsen aanleggen.

- ① De rails op een vlakke ondergrond met elkaar verbinden.
- ② De aansluitklemmen aan de railstaven vastschroeven, zoals is aangegeven op de afbeelding.
- ③ De handregelaar aansluiten aan de railaansluitklemmen en de transformator. Vervolgens de transformator in het stopcontact steken.

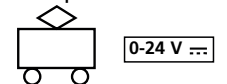


Gleisverbindungs-Clips bei Bedarf in Aussparung einclippen · Press in plastic track joiner clip
Montage Clips de rail · De railverbindingsclips naar behoefte in de uitsparing klikken



CAUTION - ELECTRIC PRODUCT
Not recommended for children under 14 years of age. As with all electric products, precautions should be observed during handling and use to prevent electric shock.

USA 120 V AC 60 Hz
Europa 230 V AC 50 Hz



ERWEITERUNG DER ANLAGE

Expanding your layout · Agrandissement du circuit de train · Uitbreiding van de modelspoorweg



Im PIKO G-Gleis Sortiment finden Sie die verschiedenen Gleise, die Sie zur Erweiterung Ihrer Anlage benötigen. Das PIKO G-Gleis gibt es in jedem guten Modellbahn-Fachgeschäft, eine Händlerliste unter www.piko.de.



It won't be long before you are dreaming of expanding your layout. The PIKO G-Track Expander sets shown here are a great start. And PIKO makes a full program of track pieces to fit any location. For more info, see your local PIKO retailer or check with the distributor in your country.



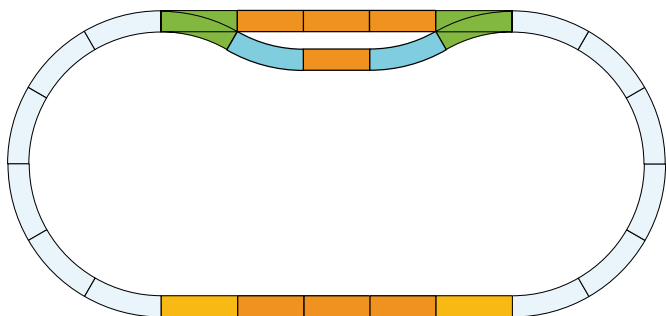
La série de Rail dispose de tous les types de rails que tu souhaites afin d'agrandir ton circuit et elle est disponible dans tous les magasins de modélisme. Vous pouvez consulter la liste des représentants sous www.piko.de.



Voor de uitbreiding van jouw modelspoorweg, vind je bij PIKO G-Rail alle gewenste rails-elementen. De PIKO G-Rail zijn verkrijgbaar in de betere vakhandel voor modelspoorbanen, een dealerlijst is te vinden onder www.piko.de

PIKO G-GLEIS FÜR DRINNEN UND DRAUSSEN

PIKO G-Track for Indoors and Out · Voie PIKO G pour l'intérieur et l'extérieur · PIKO G-Rail voor binnen als buiten

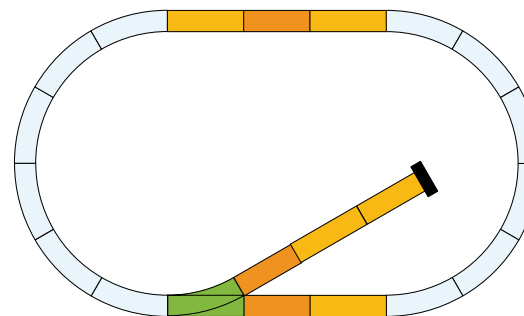


Grundfläche/Track Layout/
Surface utilisée/Grondoppervlakte:
278 x 130 cm
Minimale Aufbaufläche/
Min. Space Needed/
Surface minimale de montage/
Minimale opbouwoppervlakte:
300 x 150 cm

35300 G-Gleis Ergänzungs-Set Bahnhof

G-Track Station Track Expander Set
Set complémentaire de voies, gare
G-rails stationsuitbreidingsset

- | | |
|---------------------------------------|---|
| 1 x 35220 WLR1 (Weiche links) | 1 x 35220 WLR1 (Switch left) |
| 1 x 35221 WRR1 (Weiche rechts) | 1 x 35221 WRR1 (Switch right) |
| 2 x 35211 R1 (Bogen R1 600 mm) | 2 x 35211 R1 (Curved track R1 600 mm) |
| 2 x 35200 G320 (Gerades Gleis 320 mm) | 2 x 35200 G320 (Straight track 320 mm) |
| 7 x 35201 G280 (Gerades Gleis 280 mm) | 7 x 35201 G280 (Straight track 280 mm) |
| 1 x 35220 WLR1 (Aiguillage à gauche) | 1 x 35220 WLR1 (Wissel links) |
| 1 x 35221 WRR1 (Aiguillage à droite) | 1 x 35221 WRR1 (Wissel rechts) |
| 2 x 35211 R1 (Rail courbe R1 600 mm) | 2 x 35211 R1 (Gebogen railstuk R1 600 mm) |
| 2 x 35200 G320 (Rail droit 320 mm) | 2 x 35200 G320 (Recht railstuk 320 mm) |
| 7 x 35201 G280 (Rail droit 280 mm) | 7 x 35201 G280 (Recht railstuk 280 mm) |



Grundfläche/Track Layout/
Surface utilisée/Grondoppervlakte:
225 x 130 cm
Minimale Aufbaufläche/
Min. Space Needed/
Surface minimale de montage/
Minimale opbouwoppervlakte:
245 x 150 cm

35301 G-Gleis Ergänzungs-Set mit Prellbock

G-Track Siding Track Expander Set
Set complémentaire de voies avec heurtoir
G-rails uitbreidingsset met rangeerspoor en stootblok

- | | |
|---------------------------------------|--|
| 1 x 35280 Prellbock | 1 x 35280 Buffer stop |
| 1 x 35220 WLR1 (Weiche links) | 1 x 35220 WLR1 (Switch left) |
| 5 x 35200 G320 (Gerades Gleis 320 mm) | 5 x 35200 G320 (Straight track 320 mm) |
| 3 x 35201 G280 (Gerades Gleis 280 mm) | 3 x 35201 G280 (Straight track 280 mm) |
| 1 x 35280 Heurtoir | 1 x 35280 Stootblok |
| 1 x 35220 WLR1 (Aiguillage à gauche) | 1 x 35220 WLR1 (Wissel links) |
| 5 x 35200 G320 (Rail droit 320 mm) | 5 x 35200 G320 (Recht railstuk 320 mm) |
| 3 x 35201 G280 (Rail droit 280 mm) | 3 x 35201 G280 (Recht railstuk 280 mm) |

PIKO SERVICE

Haben Sie Probleme oder fehlt etwas?
Rufen Sie einfach bei uns an oder schreiben Sie eine E-Mail, wir werden Ihnen gerne schnellstmöglich weiterhelfen.

If you have a problem with your PIKO product or you discover that something is missing or damaged, feel free to contact us via telephone or e-mail.

Vous rencontrez des problèmes ou il te manque quelque chose ? Ne t'inquiète pas, téléphone-nous ou envoie-nous un E-mail et nous serons heureux de t'aider le plus rapidement possible.

Zijn er problemen of ontbreekt er iets?
Geen probleem, bel ons gewoon even op of stuur ons een e-mail, wij helpen u graag zo snel mogelijk verder.

PIKO Spielwaren GmbH
Lutherstraße 30 · 96515 Sonneberg, Germany
Tel.: +49 36 75 89 72 55
Fax: +49 36 75 89 72 50
e-mail: hotline@piko.de
www.piko.de
© PIKO 2020 / 37100-90-7103



0-24 V ---

Australien
PAMAK Hobbies
40 Great Southern Road
AU - Bargo2574 / N.S.W.
Tel.: +61-2-46842727
e-mail: info@pamakhobbies.com
www.pamakhobbies.com

P.R. China & Hong Kong
DongGuan AMR Hobby & Art Distribution Ltd.
Xintang Road, ChaoLang Industrial Estate, ChaShan Town
523392 DongGuan City/ P.R. China
Tel.: 0769-81866863
Fax: 0769-81866861
e-mail: info@piko.cn
www.piko.cn

Finnland
ModellExpress Oy
Sydäntie 12 B 10
01400 Vantaa / Finland / Suomi
Tel.: +358405954233
e-mail: modellexpressoy@gmail.com

Frankreich
Belgien, Luxemburg
T2M SAS
Techniques Modernes du Modelisme
BP 30006 - Zone Industrielle
F - 57381 Faulquemont Cedex
Tel.: 0033-387292520
Fax: 0033387943722
e-mail: info@t2m.tm.fr
www.t2m-train.fr

Großbritannien
Gaugemaster Controls Ltd.
Gaugemaster House, Ford Road
GB - Arundel, West Sussex BN18 0BN
Tel.: 01903 - 884321
Fax: 01903 - 884377
e-mail: sales@gaugemaster.co.uk
www.gaugemaster.com/piko

Italien
EMMEMODELS SRL / PIKO Spielwaren GmbH
Via Brianza 10
I - 20843 VERANO BRIANZA MB
Tel.: 0039 0362 90 65 40
e-mail: info@emmemodels.it
www.emmemodels.it
www.piko.de

Mexiko
CORPORATIVO VIVE
S.A. de C.V. / Thiers 176 Esq.
Leibnitz. Col. Anzurez
Mexico D.F. 11590
Tel.: 055-52509215
Fax: 055-43340173
e-mail: contacto@corporativovive.com
www.vivemodelismo.com

Niederlande
Scalet Trading / PIKO Spielwaren GmbH
Gabriël Metsustraat 10
NL - 7312 PS Apeldoorn
Tel.: +31-6-22993404 (GSM)
Fax: +31-55-8438549
e-mail: info@scalettrading.nl
www.scalettrading.nl
www.piko.de

Österreich
PIKO Spielwaren GmbH
Lutherstraße 30
D - 96515 Sonneberg, Germany
Tel.: +49 3675 89 72 42
Fax: +49 3675 89 72 50
e-mail: hotline@piko.de
www.piko.de

Polen
PIKO Polska sp. z o.o.
ul. Poziomkowa 19B2
81-589 Gdynia
Mobil: +48 500 366 553
e-mail: info@piko-polska.pl
www.piko-polska.pl

Rumänien
MINIMODEL Teh SRL
Calea Grivitei Nr 204A
RO - 010755 Bucuresti
Tel.: 021 - 2241273
Fax: 021 - 318167258
e-mail: contact@trennet.ro

Russland
OOO „PIKO RUS“
Dmitrovskoe shossee 100, B 2
127247 Moscow / Russia
Tel. 007-977 994 24 10
e-mail: info@piko-rus.com
www.piko-rus.com

Russland
Joint Stock Company "ST"
Svobody Str. 35, office 20
125362, Moskau
Tel.: +7 495-973-18-60
Tel.: +7 495-798-67-10
e-mail: st.post@mail.ru
www.pikorussia.ru
www.TrainModels.ru

Schweiz
ARWICO AG
Brühlstrasse 10
CH - 4107 Ettingen
Tel.: 061 - 722 12 22
e-mail: verkauf@arwico.ch
www.arwico.ch

Slowakische Republik
HT model
Na letisko 49
SK-05801 Poprad
Tel.: ++421 52 7768212
Fax: ++421 52 7768408
htmodel@htmodel.sk
www.htmodel.sk

Spanien
Trenes Aguilo
Via Augusta 7
E - 08950 Esplugues de Llobregat
Tel.: 00 - 34 - 93 - 499 05 29
Fax: 00 - 34 - 93 - 394 09 35
e-mail: infonegocio@trenes-aguilo.com
www.trenes-aguilo.com

Tschechien
NEXES INTERNATIONAL
Osadní 12a
CZ - 170 00 Praha 7
Tel.: 00420 233 372 482
e-mail: info@nexes-int.cz
www.pikomodely.cz

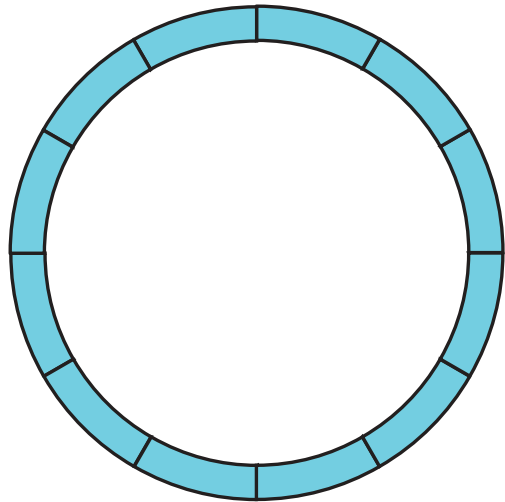
Türkei
UGUR AKMAN - HOBBYTIME
Turan Günes Bulvarı
Hilal Mah. 716 Sokak N° 5/A
TR - Cankaya - Ankara
Tel.: 0312 - 438 4031
Fax: 0312 - 438 0381
e-mail: akman@hobbytime.com.tr
www.hobbytime.com.tr

Ungarn
Modell & Hobby Kft.
Lehel u. 62
H - 1135 Budapest
Tel.: 01 - 2370743
Fax: 01 - 2370744
e-mail: vasutmodell@modell.hu
www.modell.hu

USA & Kanada
PIKO America LLC
4610 Alvarado Canyon Rd., Suite 5
San Diego CA 92120
Tel.: 619 - 280-2800
Toll-Free: 1-877-678-4449
Fax: 619 - 280-2843
e-mail: support@piko-america.com
www.piko-america.com

CHRISTMAS STARTER SET #37105

Start-Set Weihnachtszug · Coffret de départ train de marchandises · Startset goederentrein



Recommended area of layout
Empfohlene Brettgröße
Surface minimale de montage
Minimale opbouwoppervlakte:
ca. 140 x 140 cm/55"

Ground area
Grundfläche
Surface utilisée
Grondoppervlakte:
ca. 120 x 120 cm/47"

- 1 x Steam Locomotive
- 2 x Cars
- 12 x 35211 Curved Track R1, r = 600 mm /23.6"
- 1 x 35270 Power Clamps
- 1 x 35285 Track Clip (14 pcs.)
- 1 x Speed control
- 1 x Transformer with connecting lead

- 1 x Loco vapeur
- 2 x Wagons
- 12 x 35211 R1 (Rail courbes 600 mm)
- 1 x 35270 Fiches des connexion
- 1 x 35285 Clips de Rails (14 pc.)
- 1 x Régulateur de vitesse
- 1 x Transformateur avec câble de connexion

- 1 x Dampflokomotive
- 2 x Güterwagen
- 12 x 35211 Bogen R1, r = 600 mm
- 1 x 35270 Anschlussklemmen
- 1 x 35285 Verbindungsclips (14 St.)
- 1 x Hand-Fahrregler
- 1 x Transformator mit Anschlusskabel

- 1 x Locomotief
- 2 x Wagens
- 12 x 35211 Gebogen railstuk R1, r = 600 mm
- 1 x 35270 Aansluitclips
- 1 x 35285 Railverbindingsclip (14 stuks)
- 1 x Snelheidsregelaar
- 1 x Netadapter met aansluitkabel



0-24 V

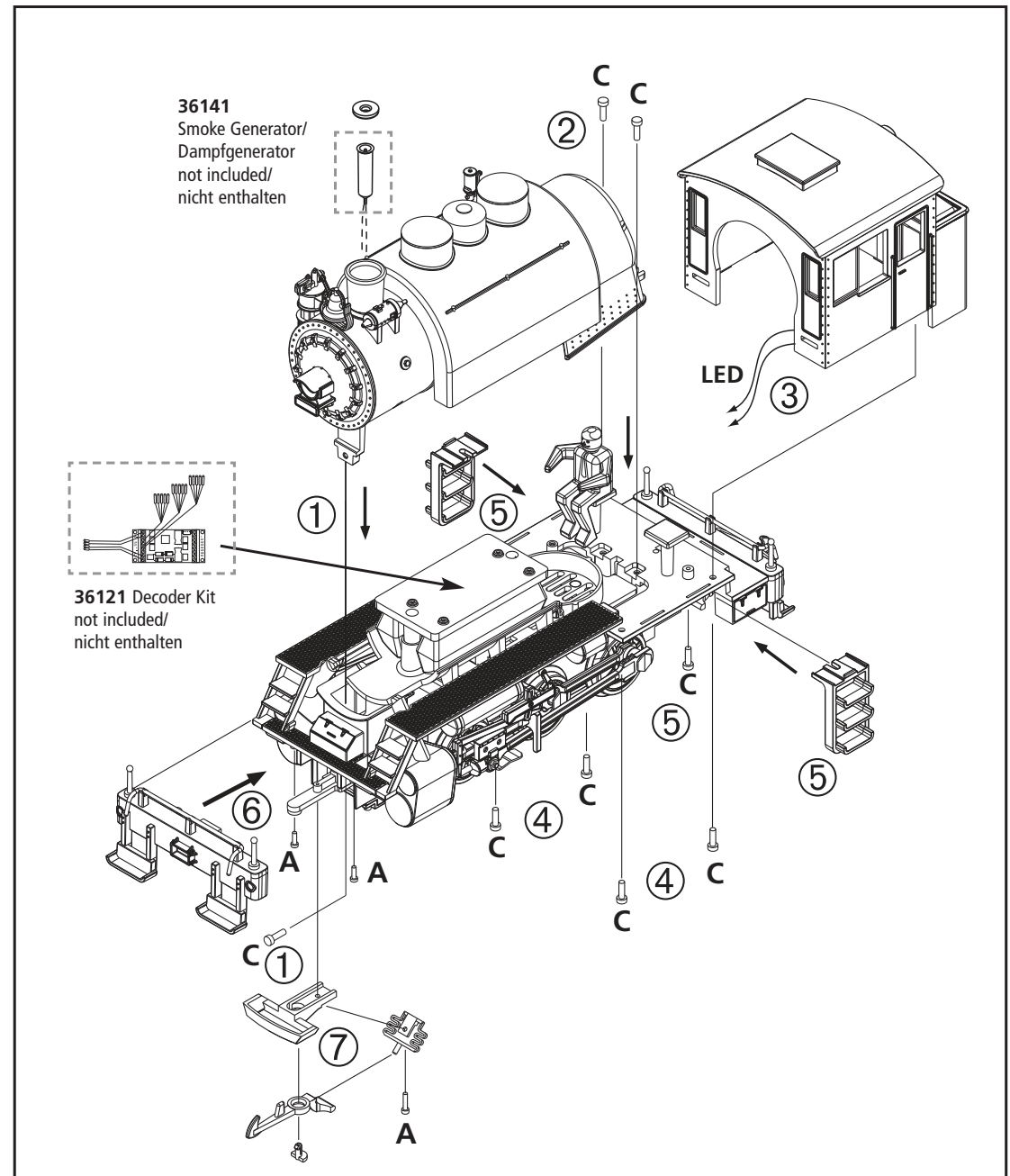
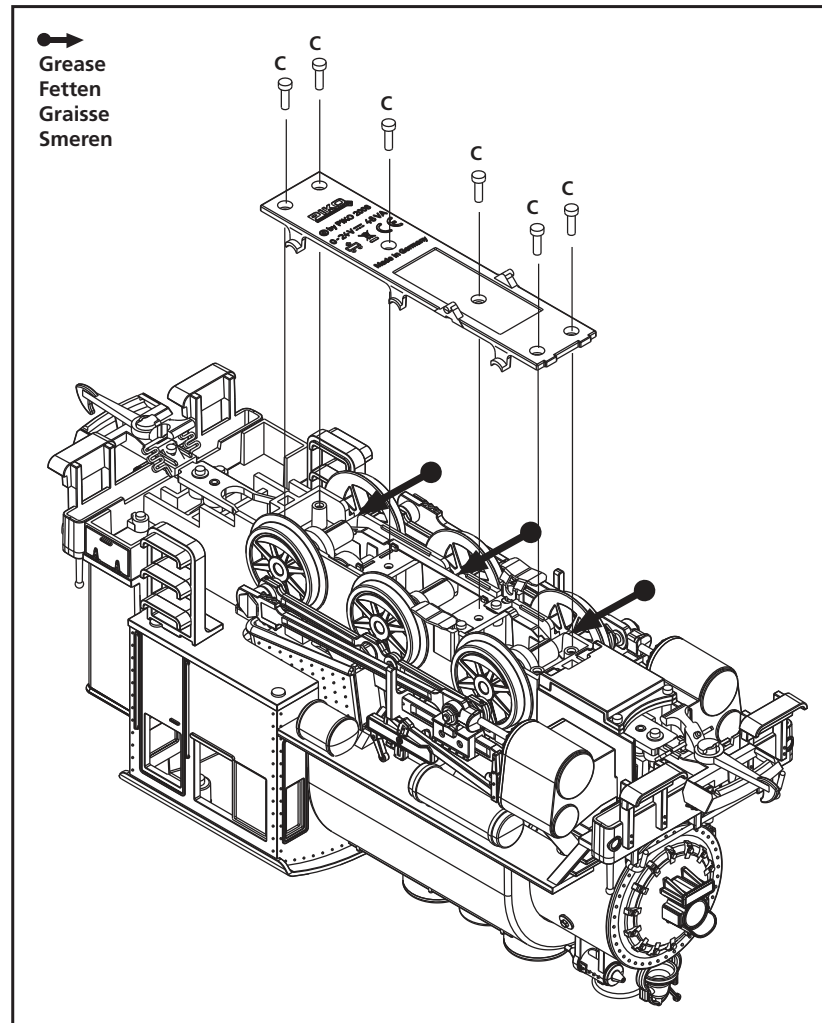


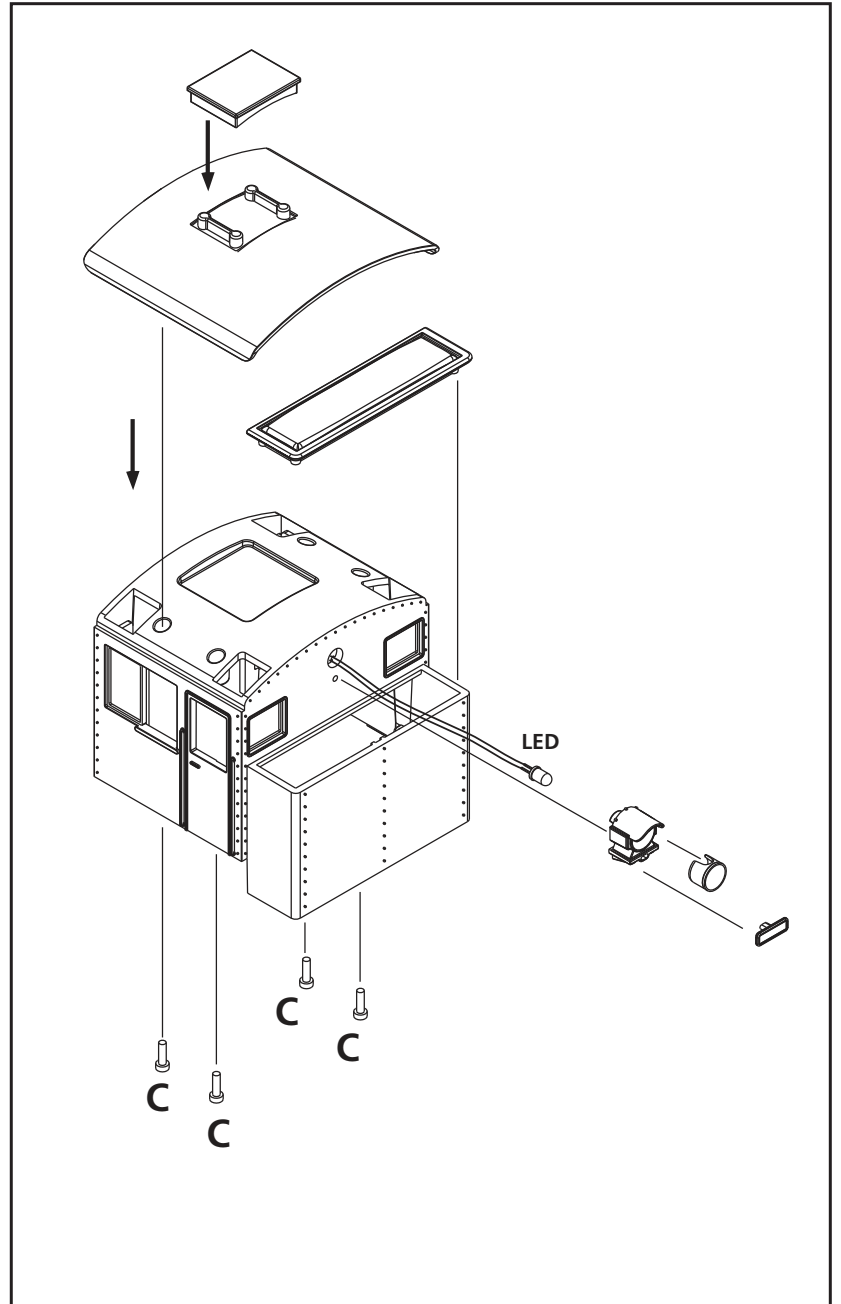
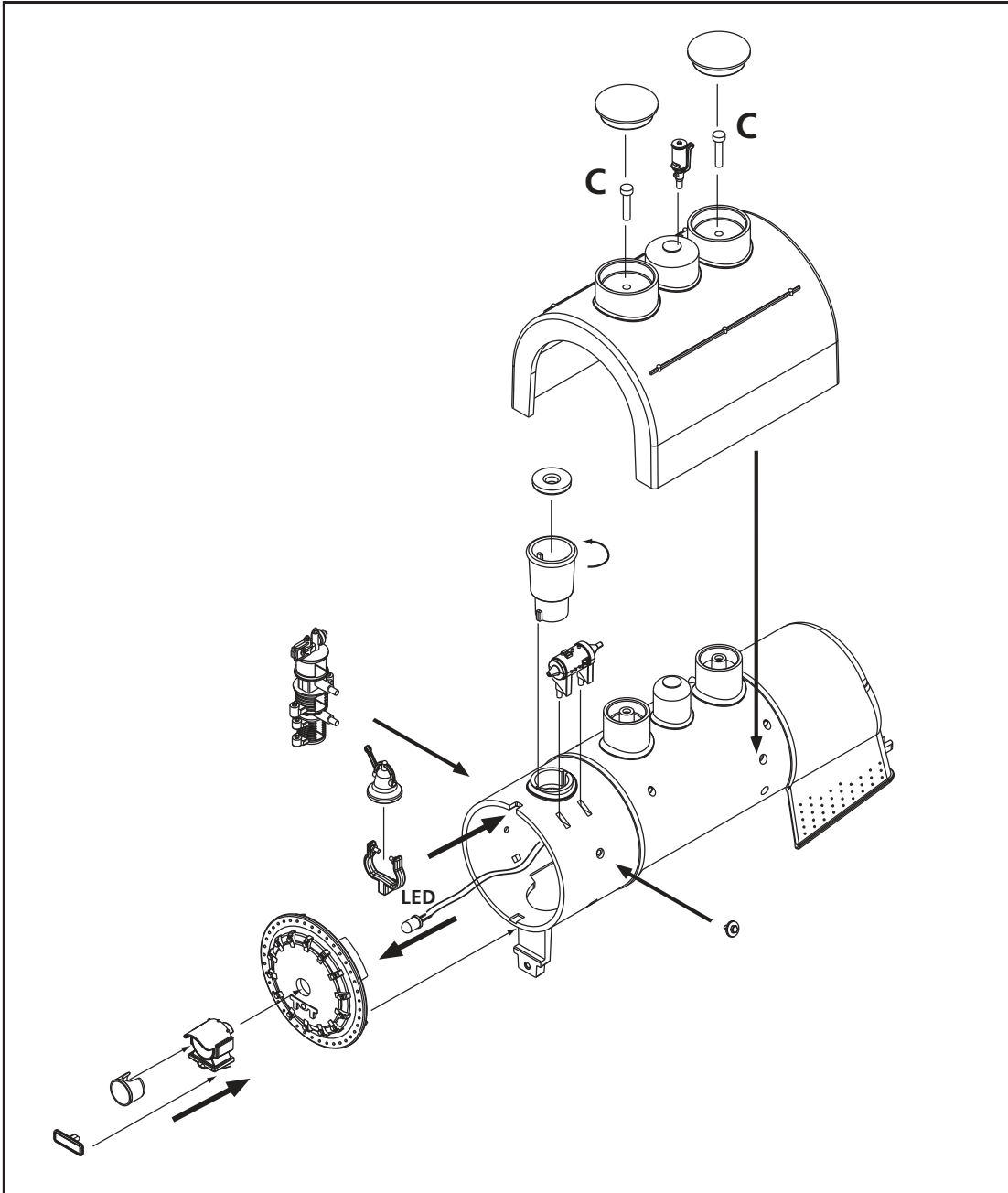
Technische und farbliche Änderungen vorbehalten. Maße und Abbildungen sind freibleibend. Alle Angaben erfolgen ohne Gewähr.
All information subject to change without notice.
Informations susceptibles de modification.

Wijzigingen in kleurstelling, technische gegevens, maten en afbeeldingen zijn onder voorbehoud.
37105-90-7012

SERVICE INSTRUCTION SADDLE TANK LOCO

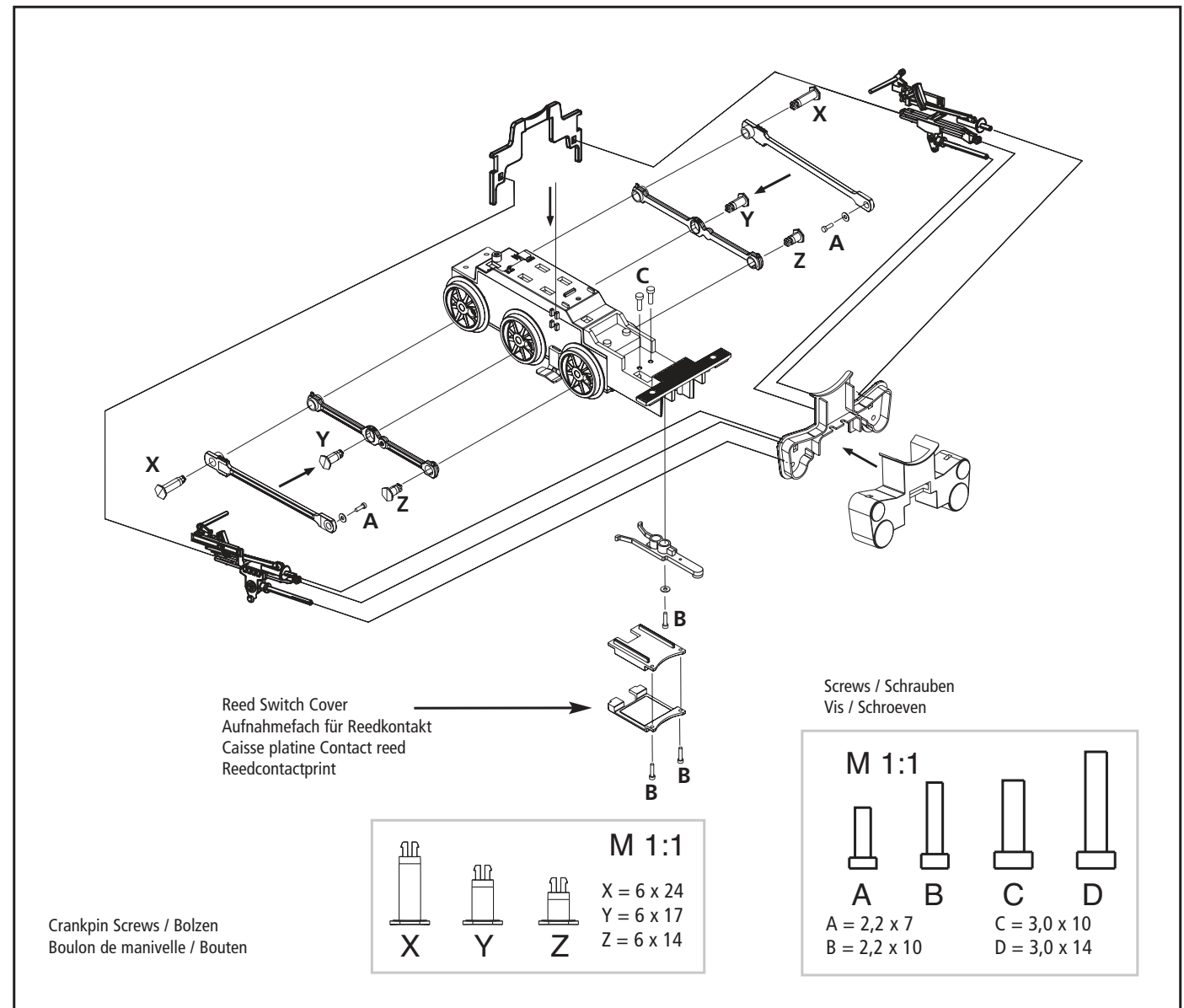
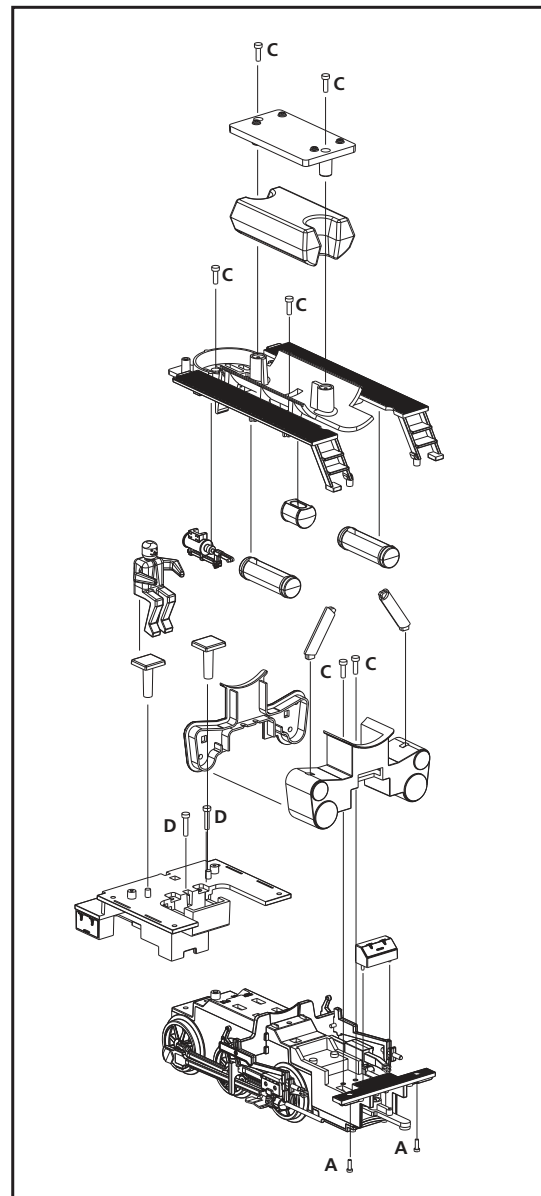
Montageanleitung · Manuel d'utilisation · Gebruiksaanwijzing

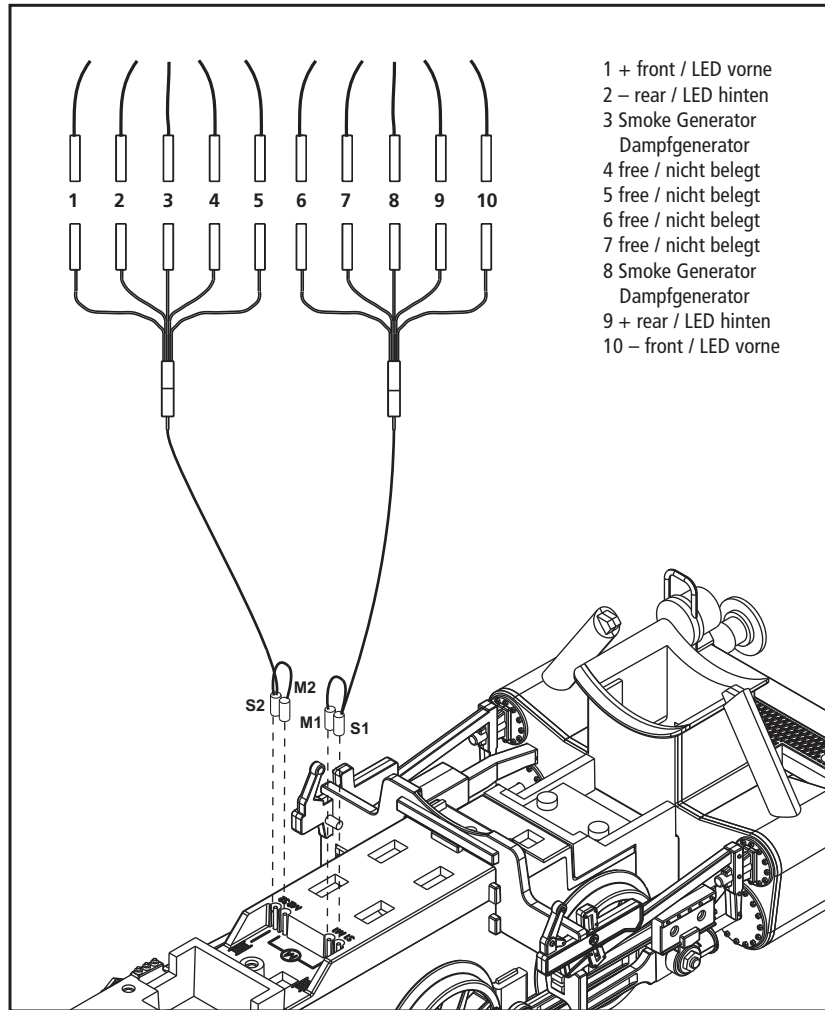
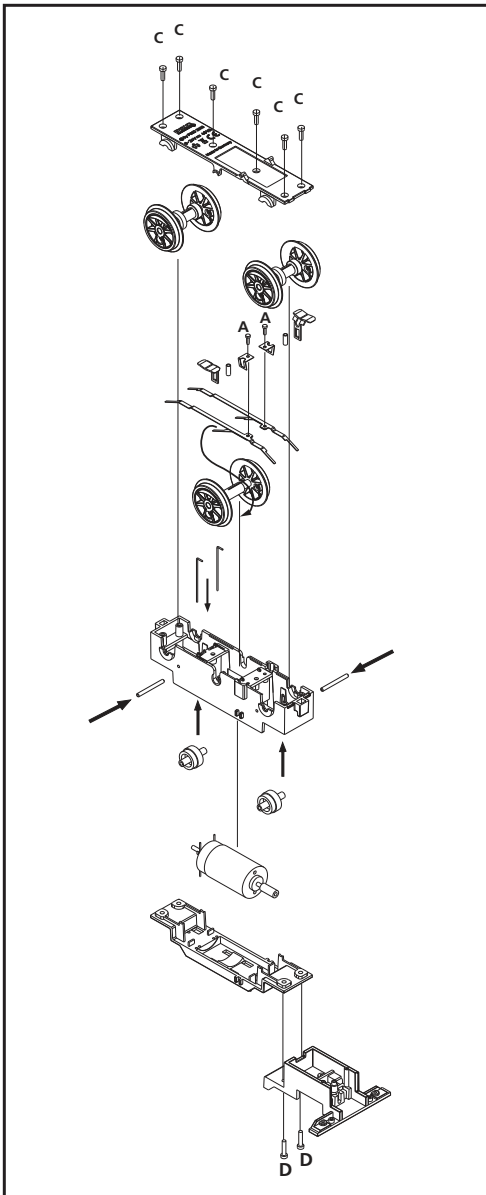




SERVICE INSTRUCTION SADDLE TANK LOCO

Montageanleitung · Manuel d'utilisation · Gebruiksaanwijzing





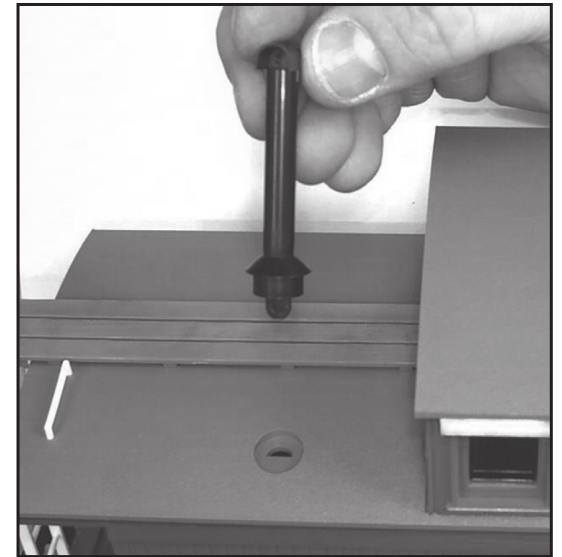
- 1 + front / LED vorne
- 2 - rear / LED hinten
- 3 Smoke Generator
Dampfgenerator
- 4 free / nicht belegt
- 5 free / nicht belegt
- 6 free / nicht belegt
- 7 free / nicht belegt
- 8 Smoke Generator
Dampfgenerator
- 9 + rear / LED hinten
- 10 - front / LED vorne

WIRING SCHEME

Verdrahtungsschema · Schema de câblage · Bedradingsschema

SERVICE INSTRUCTION CABOOSE

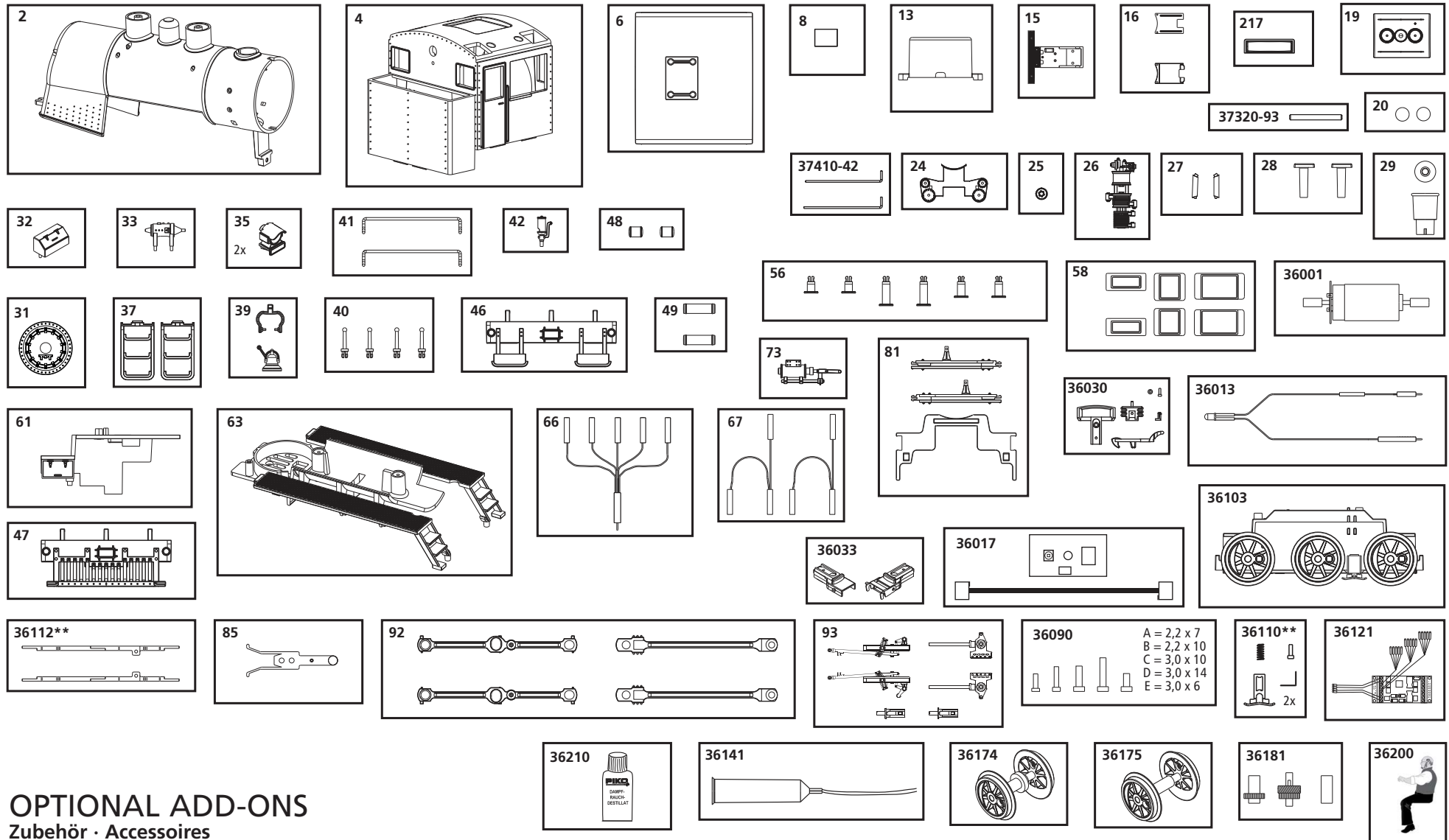
Montageanleitung · Manuel d'utilisation
Gebruiksaanwijzing



SPARE PARTS SADDLE TANK LOCO

Ersatzteile · Pièces détachées · Reserveonderdelen

Please order the wanted spare part with the complete spare part item number. · Bei Ersatzteilanforderung bitte immer die vollständige Ersatzteil-Nr. angeben. · Lorsque vous commandez une pièce, veuillez bien nous donner la référence complète de la pièce. · Bij bestelling van een reserveonderdeel svp altijd het volledige onderdeelnummer opgeven.



OPTIONAL ADD-ONS

Zubehör · Accessoires

Nr:	Optional Add-Ons	Zubehör	Accessoires	Accessoires	PG*
36017	Driver's Cab / Engine room lighting	Führerstands-/Motorraum-Beleuchtung	Éclairage de cabine et salle des machine	Verlichting machinekamer/machinistenhuis	
36033	Rigid Coupler	Ganzzug-Kupplung	Attelage	Koppeling	
36121	Decoder Kit	Umbauset Digital inkl. Decoder	Décodeur	Digitale ombouwset incl. decoder	
36141	Smoke Generator for Digital	Dampfgenerator digital	Générateur de fumée, digital	Rookgenerator digitaal	
36210	Smoke & Cleaning Fluid, 250 ml	Dampföl 250 ml	Liquide fumigène, 250 ml	Rookvloeistof, 250 ml	
38100A-13	Speaker Enclosure	Schallkapsel für Lautsprecher	Caisse de résonance pour haut parleur	Geluidskast voor luidspreker	6

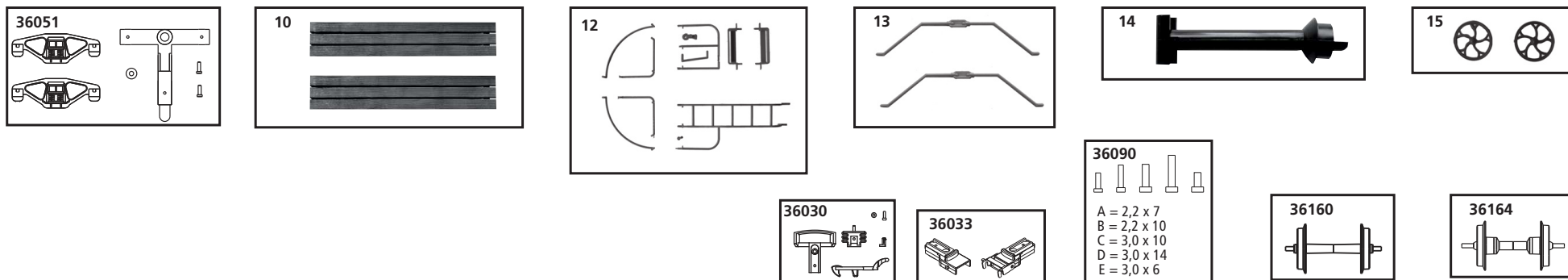
SPARE PARTS SADDLE TANK LOCO #38105A

Ersatzteilliste · Pièces détachées · Reserveonderdelen

Nr:	Description:	Bezeichnung:	Désignation:	Beschrijving:	PG*
38105A-02	Boiler	Kessel	Chaudière	Ketel	11
38105A-04	Cab with Fuel Bunker	Führerhaus	Cabine	Machinistenhuis	11
38105A-06	Roof	Dach	Toit	Dak	9
38105A-08	Roof Hatch Cover	Dachabdeckung	Clapet de toit	Ontluchtingsluik	6
38100A-15	Front Subframe	Rahmenvorderteil	Châssis	Chassisdeel voorzijde	7
38100A-16	Reed Switch Housing	Gehäuse Reedkontaktplatte	Caisse platine contact reed	Behuizing voor de Reedcontactprint	8
38100A-217	Coal Insert	Kohleinsatz	Charbon	Koleninzet	6
38105A-19	Saddle Tank	Satteltank	Tender	Zadeltank	9
38105A-20	Saddle Tank Dome Covers, 2 Pcs	Abdeckplatte Dom Satteltank (2 St.)	Dessus dôme tender	Afdeklaat voor dom zadeltank (2 st.)	6
37320-93	Idler Gear shaft	Zahnradwelle	Lame	Tandwielas	7
37410-42	Gearbox Contact Posts, 2 Pcs	Winkelkontakte Antriebseinheit (2-tlg.)	Equerres pour fixation moteur (2 pièces)	Hoekcontacten aandrijfkast (2-delig)	5
38100A-24	Cylinder Saddle	Zylinder	Cylindre	Cylinders	9
38105A-25	Smokebox Inspection Plug	Revisionsdeckel	Couvercle de visite	Wasluik	6
37100A-26	Air Pump	Luftpumpe	Pompe à air	Luchtpomp	7
37100A-27	Steam Pipes, 2 Pcs	Dampfrohr (2 St.)	Tuyaux vapeur x 2	Stoomleiding (2 st.)	7
37100A-28	Seat, 2 Pcs	Sitz (2 St.)	Siège (2 unités)	Machinistenstoel (2 stuks)	8
37100A-29	Smokestack and Safety Funnel	Schlot + Schutzkappe	Cheminée et clapet	Schoorsteen + afdeklaat	7
38104A-31	Smokebox Front	Rauchkammertür	Porte de boîte à fumée	Rookkastdeur	9
38100A-32	Tool Box	Werkzeugkasten	Boîte à outils	Gereedschapskist	6
37100A-33	Turbo Generator	Lichtmaschine	Appareil lumineux	Dynamo	6
38105A-35	Lantern with Lense, 2 Pcs	Laterne mit Linse (2 St.)	Phares (x2)	Lantaarns met glas (2 st.)	10
38100A-37	Cab Side Ladder, 2 Pcs	Treppe (2 St.)	Marchepiedes (2 unités)	Trede	7
38105A-39	Bell Bracket and Bell	Glocke mit Glockenhalter	Cloche avec support	Bel met houder	8
38103A-40	Flag Posts, 4 Pcs	Flaggenhalter (4 St.)	Supports de drapeau x 4	Rangeerdersgreep (4 st.)	8
38100A-41	Coupler Lift Bar, 2 Pcs	Entkupplungsstange (2 St.)	Barres de dételage x 2	Ontkoppelmechanisme (2 st.)	7
38103A-42	Whistle	Dampfpfeife	Sifflet	Stoomfluit	7
38100A-46	End beam	Pufferbohle	Traverse de tamponnement	Bufferbalk	9
38105A-47	End beam w cow catcher	Pufferbohle mit Kuhfänger	Traverse de tamponnement avec chasse-neige	Bufferbalk met Sneeschuiver	9
38100A-48	Short Air Reservoir, 2 Pcs	Luftkessel (2 Stück)	Citernes à air x 2	Luchtketel (2 st.)	7
38100A-49	Long Air Reservoir, 2 Pcs	Luftkessel (2 Stück)	Citernes à air x 2	Luchtketel (2 st.)	7
38103A-56	Crankpin Screws (Set of 6)	Kurbelbolzen (6-tlg.)	Boulon de manivelle (6 unités)	Bouten (6-delig)	9
38105A-58	Window Inserts (Set of 6)	Satz Fenster	Fenêtres	Vensters	11
38100A-61	Rear Sub-Frame	Bodenplatte hinten	Passerelle arrière	Bodemplaat achterzijde	8
38100A-63	Main Frame	Bodenplatte vorne	Passerelle avant	Bodemplaat voorzijde	10
38210-73	Power Reverse	Steuerungsantrieb	Embiellage	Drijfwerk	6
38103A-81	Crosshead Guides, Left & Right with Hanger	Steuerungsträger und Gleitbahn re. + li.	Bielles, glissière, droit, gauche	Steun en glijbaan schuifbeweging, re.-li.	9
37100A-85	Coupler Arm	Kupplungsarm	Attelage	Koppelarm	6
37100A-66	Wiring Harness	Verteilerkabel	Câble de répartition	Verdeelkabel	7
37100A-67	Motor Wiring (Set of 2)	Motorkabel (2 Stück)	Câble de moteur (2 unités)	Motorkabel (2 stuks)	9
38103A-92	Side Rods 1	Steuerung 1	Embiellage 1	Drijfwerk 1	10
38103A-93	Side Rods 2	Steuerung 2	Embiellage 2	Drijfwerk 2	10
	Catalog Parts	Standard Ersatzteile	Pièces détachées standard	Standaardonderdelen	
36001	Motor w/ Gears	Motor mit Schnecken	Moteur avec mandrin	Motor met wormwiel	
36013	LED Lighting	LED Beleuchtung	Led	LEDs	
36030	Standard Loco Coupler	Kupplung komplett	Attelage, complet	Koppeling, volledig	
36090	Set of screws (20 pieces / 5 sizes)	Schrauben-Set (20-tlg./5 Größen)	Jeu de vis	Set schroeven	
36103	Gearbox, complete	Antriebseinheit komplett	Engrenage, complet	Aandrijving, compleet	
36110**	Pick-Up Shoes, 2 Pieces	Schienenschleifer (2 Sets)	Contact de rails (2 unités)	Railsleepcontact (2 sets)	
36112**	Wheel Wipers, R & L	Radsatzkontakt re. + li.	Contacts d'essieux (droit & gauche)	Wielcontact rechts en links	
36174	Wheelset with Gear	Radsatz mit Zahnrad	Essieux avec pignon	Wielstel met tandwiel	
36175	Wheelset without Gear	Radsatz ohne Zahnrad	Essieux	Wielstel	
36181	Gear Set	Zahnradset	Roues dentées	Tandwielset	
36200	Engineer Figure	Lokführer bemalt	Conducteur de locomotive	Machinistenfiguur	

* Preisgruppe · price category · catégorie de prix · Priscategorie

** Verschleißteil · Wearing part · Pièce de fatigue



SPARE PARTS OFFSET HOPPER CAR #38105B

Ersatzteile Schüttgutwagen · Pièces détachées Wagon à charbon · Reserveonderdelen Zelflosser

Nr:	Description:	Bezeichnung:	Désignation:	Beschrijving:	PG*
	Spare parts, standard range	Standard Ersatzteile	Pièces détachées standard	Standaardonderdelen	
36030	Standard Coupler	Kupplung komplett	Attelage, complet	Koppeling, volledig	
36033	Ganzzug-Kupplung	Rigid Coupler	Attelage	Koppeling	
36051	Bettendorf Truck Frame (set of 2)	Drehgestell „Bettendorf“ (2 St.)	Bettendorf Bogy (2 unités)	Draaistel „Bettendorf“ (2 stuks)	
36090	Screws (5 Sizes, 20 Pcs)	Schrauben-Set (20-tlg./5 Größen)	Jeu de vis (20 pièces, 5 tailles)	Set schroeven (20-delig)	
36160	Plastic Wheelset (set of 2)	Radsatz Kunststoff 2 St.	Essieux plastiques (2 unités)	Kunststof wielstel (2-delig)	
36164	Metal Wheelset (set of 2)	Radsatz Metall (2 St.)	Essieux métalliques (2 unités)	Metalen wielstel (2-delig)	

SPARE PARTS CABOOSE #38105C

Ersatzteile Packwagen · Pièces détachées Fourgon · Reserveonderdelen Bagagewagon

Nr:	Description:	Bezeichnung:	Désignation:	Beschrijving:	PG*
38105C-10	Roofwalk, 2 Pcs	Dachtritt (2 St.)	Planches au toit (2 unités)	Trede (2 stuks)	8
38105C-12	Handrail Set	Griffstangen	Poignées	Handgrepen	9
37801-13	Truss Rod, 2 Pcs.	Seil (2 St.)	Corde (2 unités)	Handgreep (2 stuks)	7
37801-14	Smoke Jack	Schlot	Cheminée	Schoorsteen	6
38105C-15	Brake Wheel, 2 Pcs	Handrad (2 St.)	Volant (2 unités)	Handwiel (2 stuks)	6
	Spare parts, standard range	Standard Ersatzteile	Pièces détachées standard	Standaardonderdelen	
36030	Standard Coupler	Kupplung komplett	Attelage, complet	Koppeling, volledig	
36033	Ganzzug-Kupplung	Rigid Coupler	Attelage	Koppeling	
36051	Bettendorf Truck Frame (set of 2)	Drehgestell „Bettendorf“ (2 St.)	Bettendorf Bogy (2 unités)	Draaistel „Bettendorf“ (2 stuks)	
36090	Screws (5 Sizes, 20 Pcs)	Schrauben-Set (20-tlg./5 Größen)	Jeu de vis (20 pièces, 5 tailles)	Set schroeven (20-delig)	
36160	Plastic Wheelset (set of 2)	Radsatz Kunststoff 2 St.	Essieux plastiques (2 unités)	Kunststof wielstel (2-delig)	
36164	Metal Wheelset (set of 2)	Radsatz Metall (2 St.)	Essieux métalliques (2 unités)	Metalen wielstel (2-delig)	

*Preisgruppe *price category *catégorie de prix *Priscategorie

PIKO Spielwaren GmbH · Lutherstraße 30 · 96515 Sonneberg, GERMANY