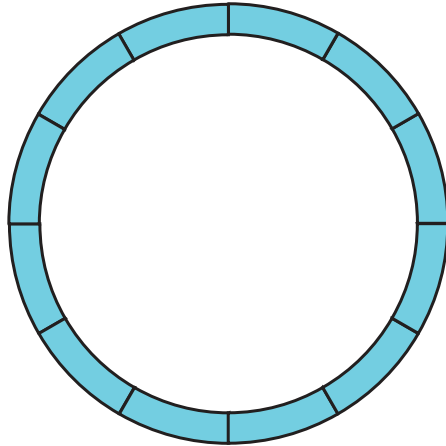


# START-SET: PERSONENZUG BR 80 #37125 / #38125

BR 80 Passenger Train Starter Set · Coffret de départ Train à voyageurs · Startset Lokale trein



Empfohlene Brettgröße  
Recommended area of layout  
Surface minimale de montage  
Minimale opbouwoppervlakte:  
ca. 150 x 150 cm

Grundfläche  
ground area  
Surface utilisée  
Grondoppervlakte:  
ca. 130 x 130 cm

- 1 x Dampflokomotive BR 80 mit Sound und Dampf
- 2 x Personenwagen
- 12 x 35211 R1 (Bogen 600 mm)
- 1 x 35270 Anschlussklemme
- 1 x 35285 Verbindungsclip (14 St.)
- 1 x Fahrregler
- 1 x Netzteil
- 2 x 35268 Schaltmagnet
- 1 x 36039 Handentkuppler
- 1 x Dampföl (10 ml)

- 1 x Loco vapeur BR 80 avec sound et fumée
- 2 x Wagons à voyageurs
- 12 x 35211 Rail courbes R1, r = 600 mm
- 1 x 35270 Fiches des connexion
- 1 x 35285 Clips de rail (14 ps.)
- 1 x Régulateur de vitesse
- 1 x Bloc d'alimentation
- 2 x 35268 Aimant de rail
- 1 x 36039 Système d'attelage
- 1 x Liquide fumigène

- 1 x Steam Locomotive BR 80 with sound and smoke
- 2 x Passenger Cars
- 12 x 35211 Curved Track R1, r = 600 mm
- 1 x 35270 Power Clamps
- 1 x 35285 Track Clips (14 pcs.)
- 1 x Speed control
- 1 x Power supply
- 2 x 35268 Track Magnet
- 1 x 36039 Uncoupling Wand
- 1 x Smoke fluid (10 ml)

- 1 x Locomotief BR 80 met sound en rook
- 2 x Rujitwagens
- 12 x 35211 Gebogen railstuk R1, r = 600 mm
- 1 x 35270 Aansluitclips
- 1 x 35285 Railverbindingsclip (14 stuks)
- 1 x Snelheidsregelaar
- 1 x Netadapter
- 2 x 35268 Schakel magnet
- 1 x 36039 Ontkoppelgereedschap
- 1 x Rookvloeistof (10 ml)



Technische en farbliche Änderungen vorbehalten. Maße und Abbildungen sind freibleibend. Alle Angaben erfolgen ohne Gewähr.  
All information subject to change without notice.  
Informations susceptibles de modification.  
Wijzigingen in kleurstelling, technische gegevens, maten en afbeeldingen zijn onder voorbehoud.  
37125-90-7014

0-24 V



## Erstbetrieb

Bitte beachten Sie, dass der einwandfreie Lauf der Lok nur mit sauberen Schienen und Rädern gewährleistet ist.

Wir empfehlen, die Lok jeweils ca. 20 min je Fahrtrichtung ohne Belastung einfahren zu lassen, damit das Modell einen optimalen Rundlauf und eine gute Zugkraft erhält. Gleichzeitig wird die Pufferbatterie für das Soundmodul aufgeladen.

## Sound

Die Lok ist bereits mit einem analogen Sound mit stufenlos regelbarer Lautstärke ausgestattet. Der Lautstärkeregler befindet sich hinter der abnehmbaren Rauchkammertür.

## Hinweise:

Das Sound-System ist mit einer Pufferbatterie ausgestattet, die eine Soundwiedergabe auch bei langsamer Geschwindigkeit (z.B. Rangierfahrt) ermöglicht.

Die Pufferbatterie wird stets während der Fahrt im Spielbetrieb bei normaler und höherer Geschwindigkeit (ab ca. 7 V) geladen.

Sollte sich die Batterie vollständig entladen haben (etwa nach längerem Nichtgebrauch), erfolgt das Fahrgeräusch generell erst wieder bei normaler Fahrt (ab ca. 7 V Gleisspannung) bis die Pufferbatterie ihren Ladezustand erreicht hat.

Der Sound ist nur für den analogen Betrieb auf entsprechenden Anlagen bestimmt. Auf Digitalanlagen empfiehlt es sich die Lautstärke komplett auf das Minimum zu reduzieren, da sonst eine ständige Soundwiedergabe mit der höchsten Fahrstufe auch bei stehender Lok erfolgt.

## Initial Operation

For best performance, your model should only be run on smooth and perfectly clean tracks with reliable electrical contact to all track sections.

We recommend letting the locomotive run without a train for 20 minutes in both directions, to properly break it in. This will help achieve optimal performance and longevity for the locomotive. During this time, the buffer battery in the sound system will become fully charged.

## Sound

The locomotive is equipped with an analog sound system. The volume control is accessed by gently pulling off the front of the smokebox (the front part of the locomotive's boiler).

## Please note:

The sound system is equipped with a buffer battery, which enables sound output even at low speed. The battery charges when the train is run at medium or higher speeds (above approx. 7 V).

If the battery is completely discharged (such as after weeks of non-use), the sound will only be heard when operating at medium or higher speeds (above approx. 7 V).

If operating on a Digital/DCC system without a digital decoder installed in the locomotive, it is advisable to turn the volume down completely, since the sound will operate as if moving at the highest speed, even when the locomotive is standing still.

## Mise en marche

Veillez noter qu'un fonctionnement sans faille du modèle n'est garanti que sur des rails propres.

Nous vous recommandons de faire rouler la locomotive pendant 20 minutes dans chaque sens, sans charge, afin d'obtenir un fonctionnement optimal et une bonne puissance de traction. De cette manière, la batterie tampon pour le module de sons est chargée.

## Sonore

La locomotive est déjà équipée de son analogique à réglage continu du volume.

Le réglage continu du volume être par la porte détachable de la boîte à fumée.

## Attention:

Le système de son est équipé d'une batterie tampon permettant une lecture de son même en cas d'une très basse vitesse (p.ex. mouvement de manœuvre). La batterie est toujours chargée lors du mouvement en mode de jeu aux vitesses normales et plus élevées (à partir d'env. 7 V).

Si la batterie est complètement déchargée (environ après plusieurs semaines ou après des mouvements de manœuvre pendant un plus long temps), le son de la conduite ne redémarre généralement que lors des conduites normales (à partir d'env. 7 V de tension continue).

Le son n'est destiné que pour le service analogique aux systèmes correspondants. Pour les systèmes numériques, il convient de réduire le volume au minimum, sinon, le son est émis en permanence à l'étape de conduite la plus élevée, même si la locomotive est arrêtée.

## In gebruikname

Wij wijzen u erop, dat goede rij-eigenschappen van de loc uitsluitend gegarandeerd zijn op schone rails.

Wij adviseren om de loc onbelast ca. 20 minuten naar iedere rijrichting te laten rijden, zodat het model optimaal wordt ingereden en een goede trekkracht ontwikkelt.

Daardoor wordt de accu voor de stroombuffer van de sound module opgeladen.

## Sound

De locomotief is reeds voorzien van een analoge soundmodule met een traploos instelbaar volume. De volumeregelaar bevindt zich achter de afneembare rookkastdeur.

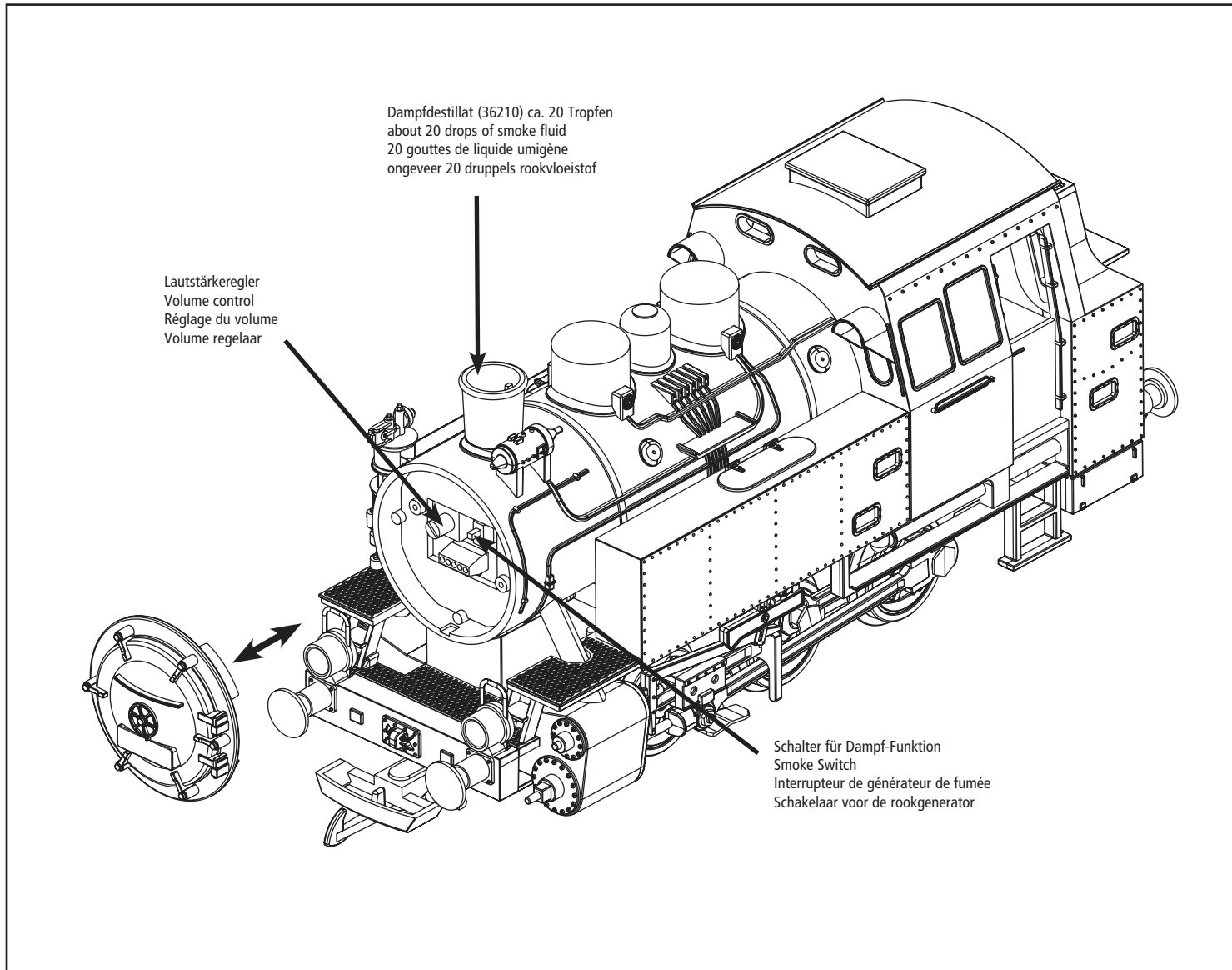
## Attentie:

Het sound systeem is voorzien van een accu voor een stroombuffer, die ook bij een zeer langzame snelheid (b.v. rangeersnelheid) sound weergave mogelijk maakt.

De accu wordt steeds opgeladen gedurende het rijden bij normale en hogere snelheid (vanaf ca. 7 V).

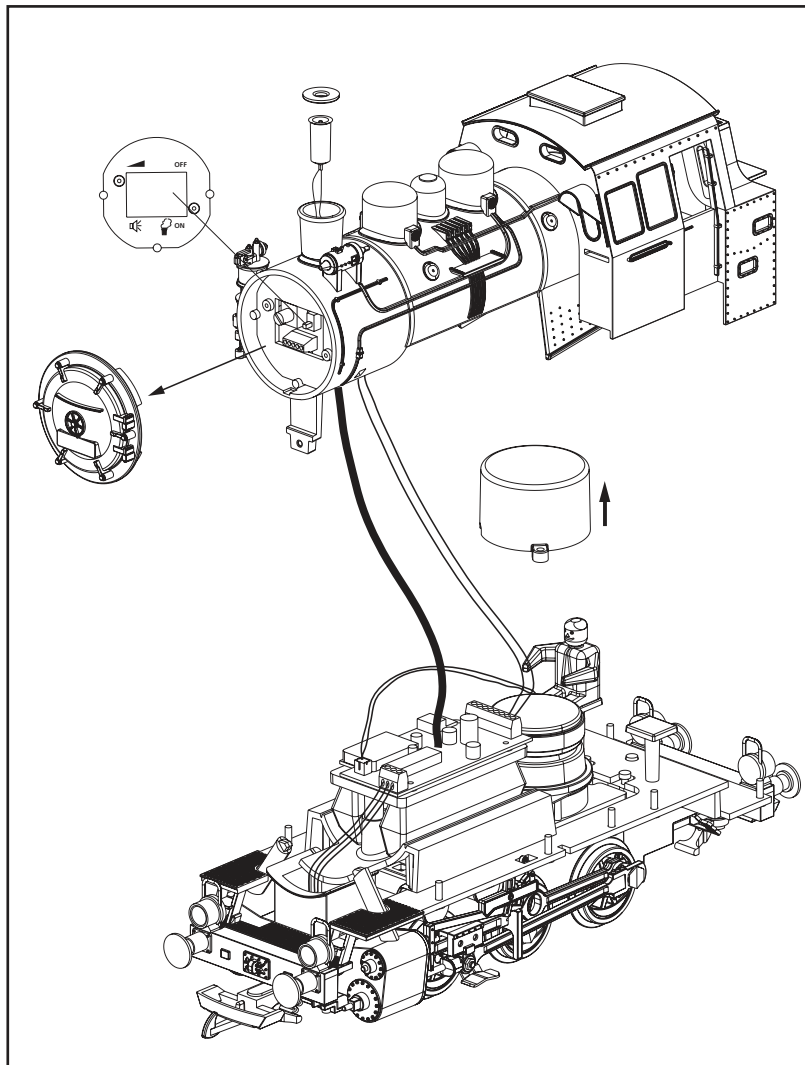
Mocht de accu zich volledig hebben ontladen (na meerdere weken stilstand), dan zal de sound module pas weer geluid produceren bij een normale rijnsnelheid (vanaf ca. 7 V railspanning). De sound module is bedoeld voor het bedrijf op analoge modelbanen.

Op digitale modelbanen adviseren wij om het volume op het absolute minimum te zetten, omdat de sound module anders een geluid zal weergeven alsof de locomotief op de hoogste snelheid rijdt, ook als de loc stilstaat.



# DAMPFGENERATOR

Smoke unit · Système de fumée · Rookgenerator



Die Lok ist bereits mit einem zuschaltbaren Dampfentwickler ausgestattet. Der Schalter befindet sich in der Rauchkammer. Nehmen Sie die Rauchkammertür ab. Schalten Sie den Dampfentwickler an (Schalterstellung unten) oder aus (Schalterstellung oben). Benutzen Sie nur PIKO Dampf-Destillat (36210). Füllen Sie davon etwa 10 bis 20 Tropfen in den Schornstein. **Achtung!** Wenn zu viel Destillat eingefüllt ist, arbeitet der Dampfentwickler nicht! Überschüssiges Destillat durch Umdrehen der Lok ausschütten. Das Heizelement des Dampfentwicklers ist sehr empfindlich, führen Sie deshalb auf keinen Fall Fremdkörper in den Schlot ein. Ein Fahren ohne Dampfdestillat oder verbleibende Reste von Destillat im Dampf-Entwickler schaden diesem nicht. Wir empfehlen jedoch bei Nichtnutzung der Dampffunktion den Dampfentwickler auszuschalten.

## Smoke Unit Operation and Care

The locomotive is equipped with a smoke generator unit. To access the on/off switch for the smoke unit, gently pull off the front of the smokebox (front of locomotive boiler). The downward position of the switch is "on". Upward is "off". Drop about 10 to 20 drops of the PIKO smoke fluid (36210) into the top of the smokestack. If over-filled, the smoke generator will not work. Turn the loco upside down to drain out excess smoke fluid. **Caution!** Never insert any object down into the smokestack! The heating element in the center of the stack is delicate and easily broken by foreign objects. **Caution!** Use only PIKO smoke fluid to preserve the life of the smoke generator. There is no harm in leaving smoke fluid in the smoke unit or in letting the loco run without smoke fluid. **Caution!** The smoke unit becomes very hot during operation. Do not touch the smoke unit. The smoke unit may also eject bubbles of hot smoke fluid. Keep face and eyes away from the smoke unit. We recommend to switch off the smoke unit when the smoke function will be not used for a longer time.

## Fonctionnement et entretien du système de fumée

La locomotive est déjà équipée d'un générateur de fumée commutable. L'interrupteur se trouve dans la boîte à fumée. Enlevez la porte de la boîte à fumée. Activez le générateur de fumée (position de l'interrupteur en bas) ou désactivez-le (position de l'interrupteur en haut). Verser 10 à 20 gouttes de PIKO liquide fumigène (36210) dans le haut de la cheminée. S'il y en a trop le générateur de fumée ne fonctionnera pas. Tourner la locomotive à l'envers pour éliminer l'excès de liquide. N'insérer aucun objet dans la cheminée. L'élément chauffant au centre de la cheminée est fragile et peut se casser facilement. Utiliser seulement du liquide fumigène PIKO pour le bon fonctionnement du générateur de fumée. Il n'y a pas de danger à laisser du liquide fumigène dans le générateur de fumée ou à laisser la locomotive rouler sans liquide fumigène. Nous vous recommandons désactiver le générateur de fumée en cas de rouler sans fumée.

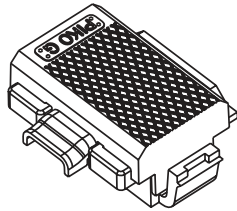
## Gebruik en onderhoud van de rookgenerator

De locomotief is reeds met een in- en uitschakelbare rookgenerator uitgerust. De schakelaar bevindt zich in de rookkamer voor op de ketel. Verwijder de rookkamerdeur. Schakel de rookgenerator in (schakelaar naar beneden), of uit (schakelaar naar boven). Druppel ongeveer 10 tot 20 druppels PIKO rookvloeistof (36210) in de bovenzijde van de schoorsteen. Als er te veel vloeistof wordt gebruikt, dan zal de rookgenerator niet werken. Draai in dat geval de locomotief om, zodat de overtollige vloeistof uit de rookgenerator weg kan lopen. Steek nooit enig object in de schoorsteen. Het verwarmingselement in het midden van de schoorsteen is kwetsbaar en breekt gemakkelijk af door het inbrengen van gereedschap etc. Gebruik uitsluitend rookvloeistof van PIKO om de levensduur van de rookgenerator te waarborgen. Het kan geen kwaad om rookvloeistof in de rookgenerator achter te laten na gebruik van de loc of om met de locomotief te rijden zonder rookvloeistof in de rookgenerator. Als de rookgenerator niet wordt gebruikt, dan adviseren wij om hem uit te schakelen.

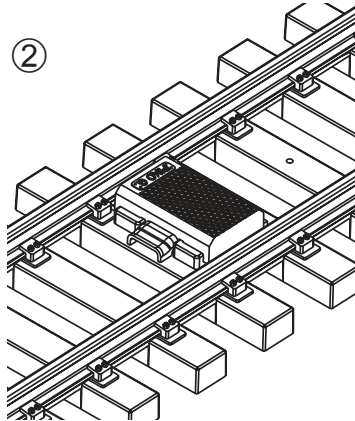
# GLEISSCHALTMAGNETE

Track Magnets for Sound Activation · Aimants de rails · Schakelmagneten

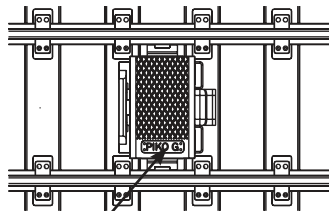
①



②

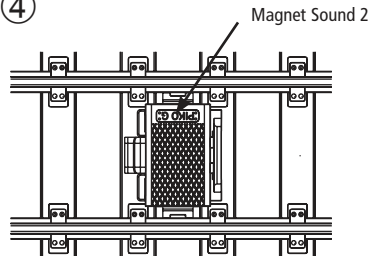


③



Magnet Sound 1

④



Magnet Sound 2

## Gleisschaltmagnete

Durch die beiden beiliegenden Gleisschaltmagnete können Sie noch zwei zusätzliche Sounds auslösen. In der Lok befindet sich ein entsprechender Sensor (Reedkontakt), der auf jeden Gleisschaltmagneten reagiert.

Stecken Sie einfach den Gleisschaltmagnet an einer frei wählbaren Stelle zwischen die Schwellen eines Gleisstückes.

Der PIKO Schriftzug zeigt die Position des Magneten. In einer Einbaulage wird eine Glocke (Sound 1) ausgelöst, dreht man den Gleismagnet um 180°, ertönt eine Pfeife (Sound 2). Weitere Gleisschaltmagnete 35268 können als Zubehör nachgekauft werden.

## Track Magnets for Sound Activation

The two enclosed track magnets can be used to activate the locomotive's bell and whistle sounds. A sensor (reed switch assembly) in the locomotive responds when the locomotive passes over a track magnet.

Snap a track magnet in between the track ties (sleepers) at the desired location on the layout. The magnet is located under the "PIKO G" logo. Placing the magnet in the track in the track in one position (figure 3) will activate the bell sequence. Rotating the magnet by 180° (figure 4) will activate the whistle sequence. Additional magnets are available separately (PIKO 35268) for placement around the layout as desired.

## Aimants à commutation de rails

Vous pouvez encore déclencher deux autres sons à l'aide des deux aimants à commutation de rails joints. Un capteur correspondant se trouve dans la locomotive (contact Reed) qui réagit à chaque aimant à commutation de rails.

Tout simplement, mettez l'aimant à commutation de voies à une position quelconque entre les traverses d'une partie de la voie.

Un marquage sur le boîtier ("PIKO") montre la position de l'aimant. Si on tourne l'aimant de voie pour 180°, une pipe retentit (son 2). D'autres aimants à commutation de voies 35268 peuvent être achetées comme accessoires.

## Schakelmagneten

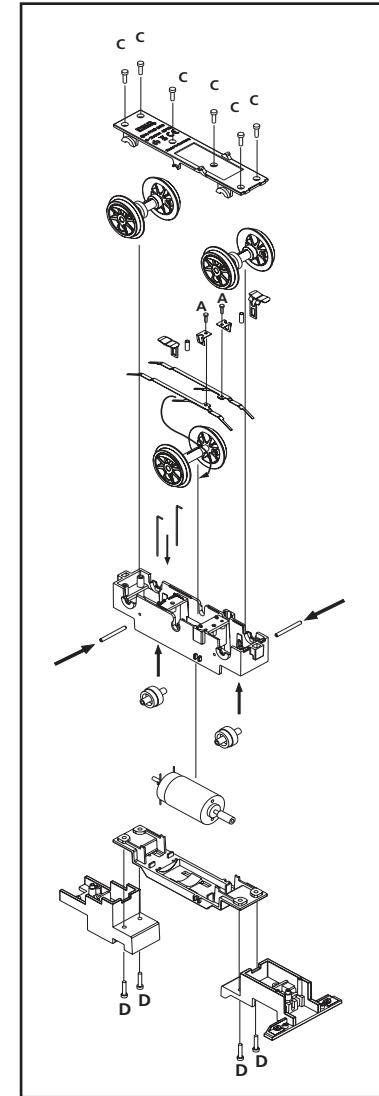
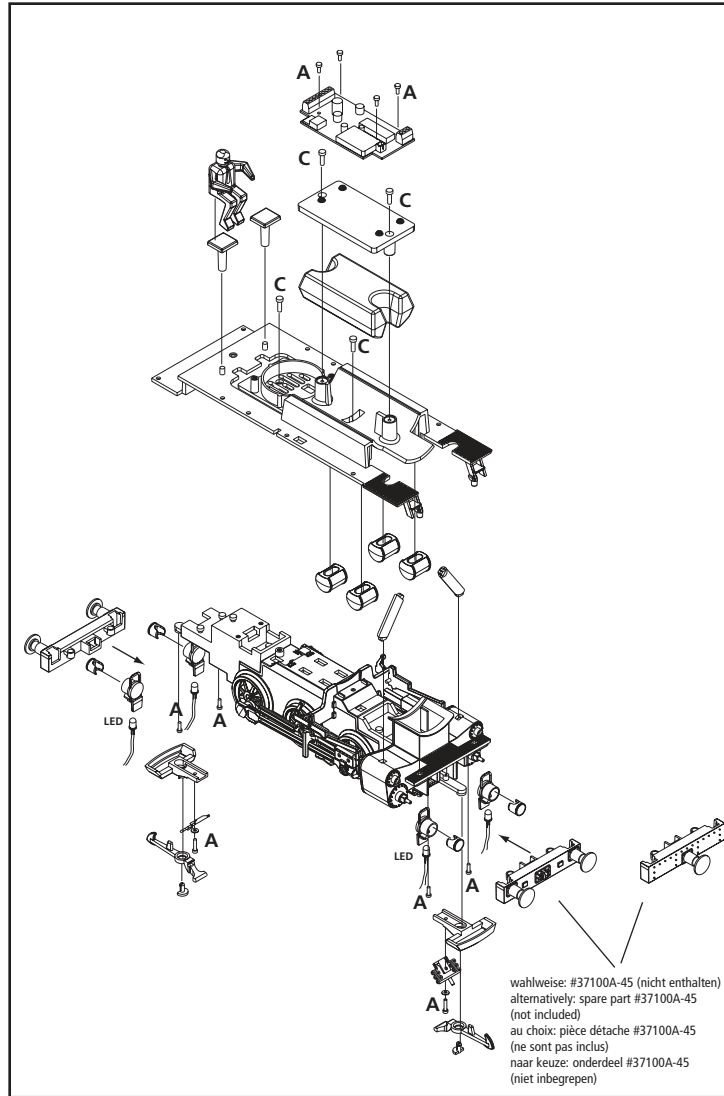
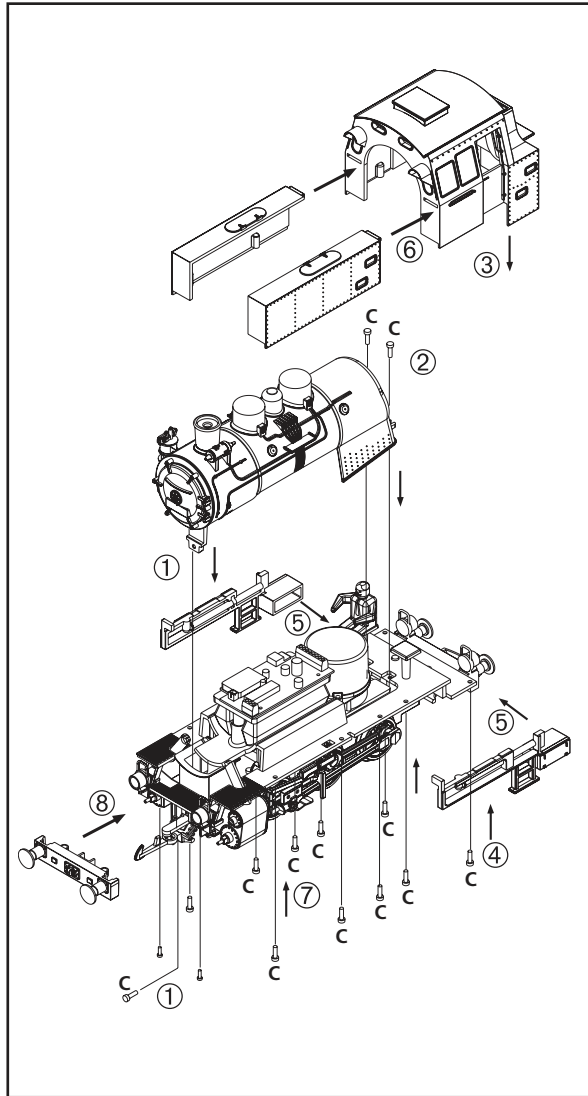
Met behulp van de twee meegeleverde schakelmagneten kunt u nog twee extra geluiden laten klinken. In de locomotief bevindt zich daarvoor een sensor (reed contact), welke op iedere schakelmagneet tussen de rails zal reageren.

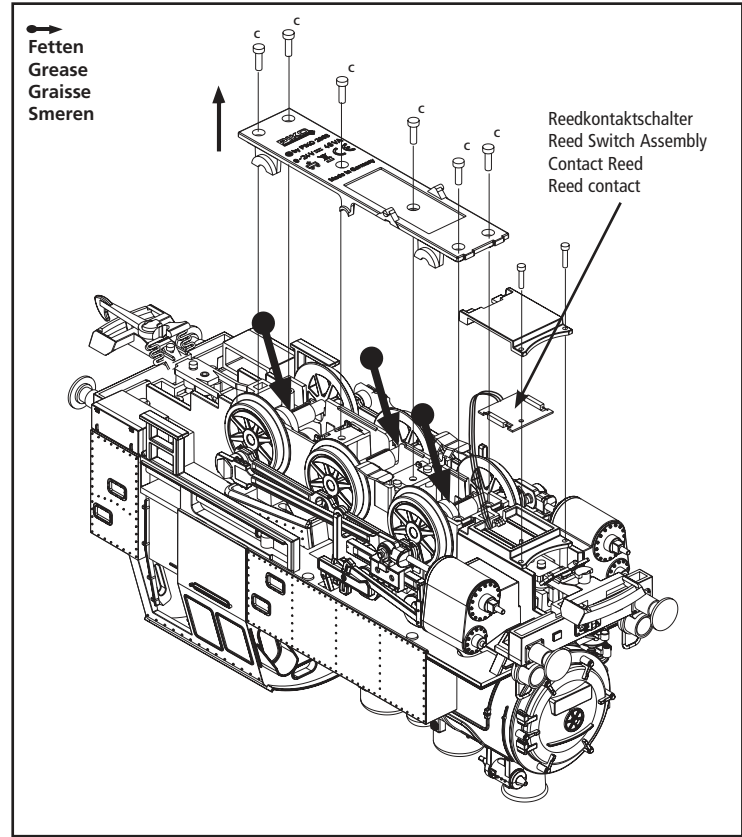
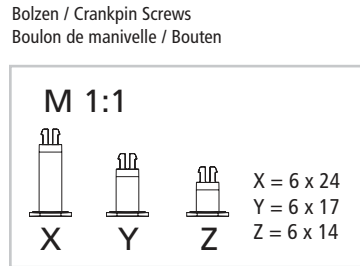
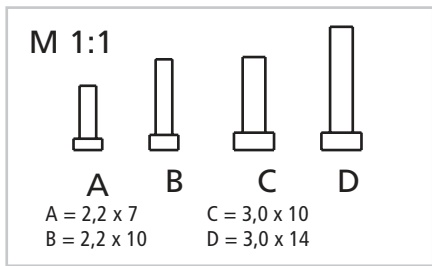
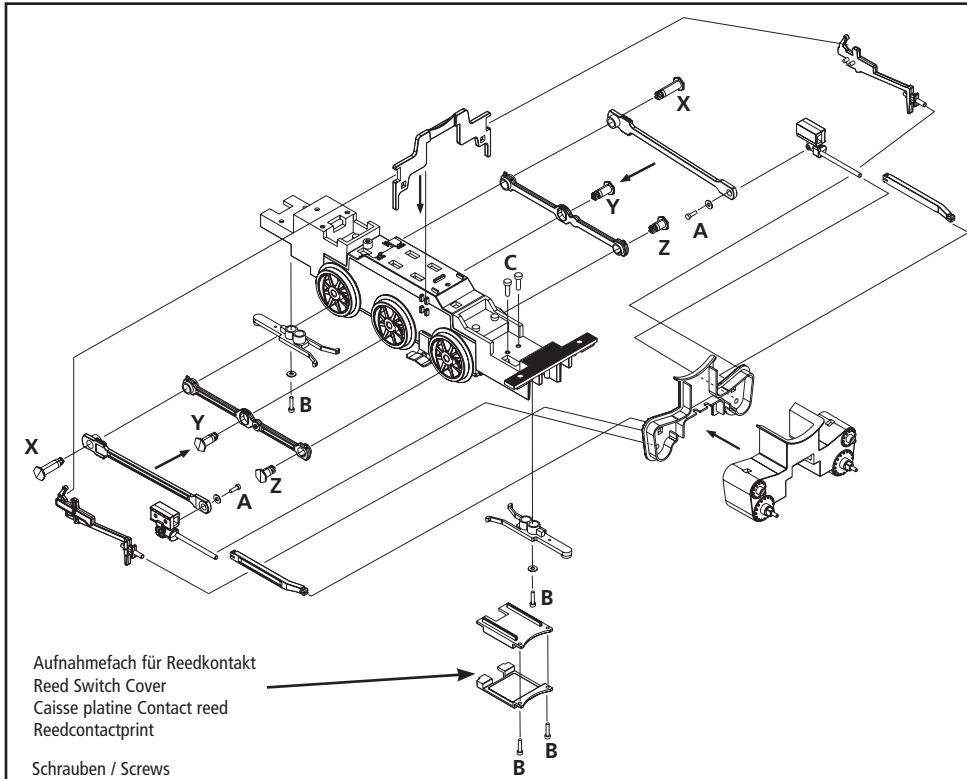
Steek de schakelmagneet op een door u vrij te kiezen plaats tussen de bielzen van een railstuk.

Op de behuizing is de "PIKO" logo gegraveerd, welke de positie van de magneet laat zien. In één van de inbouwposities wordt het geluid van een bel (sound 1) ten gehore gebracht, als de magneet 180° wordt gedraaid, dan klinkt een fluit (sound 2). Extra schakelmagneten 35268 kunnen later als accessoire worden aangeschaft.

# MONTAGEANLEITUNG BR 80

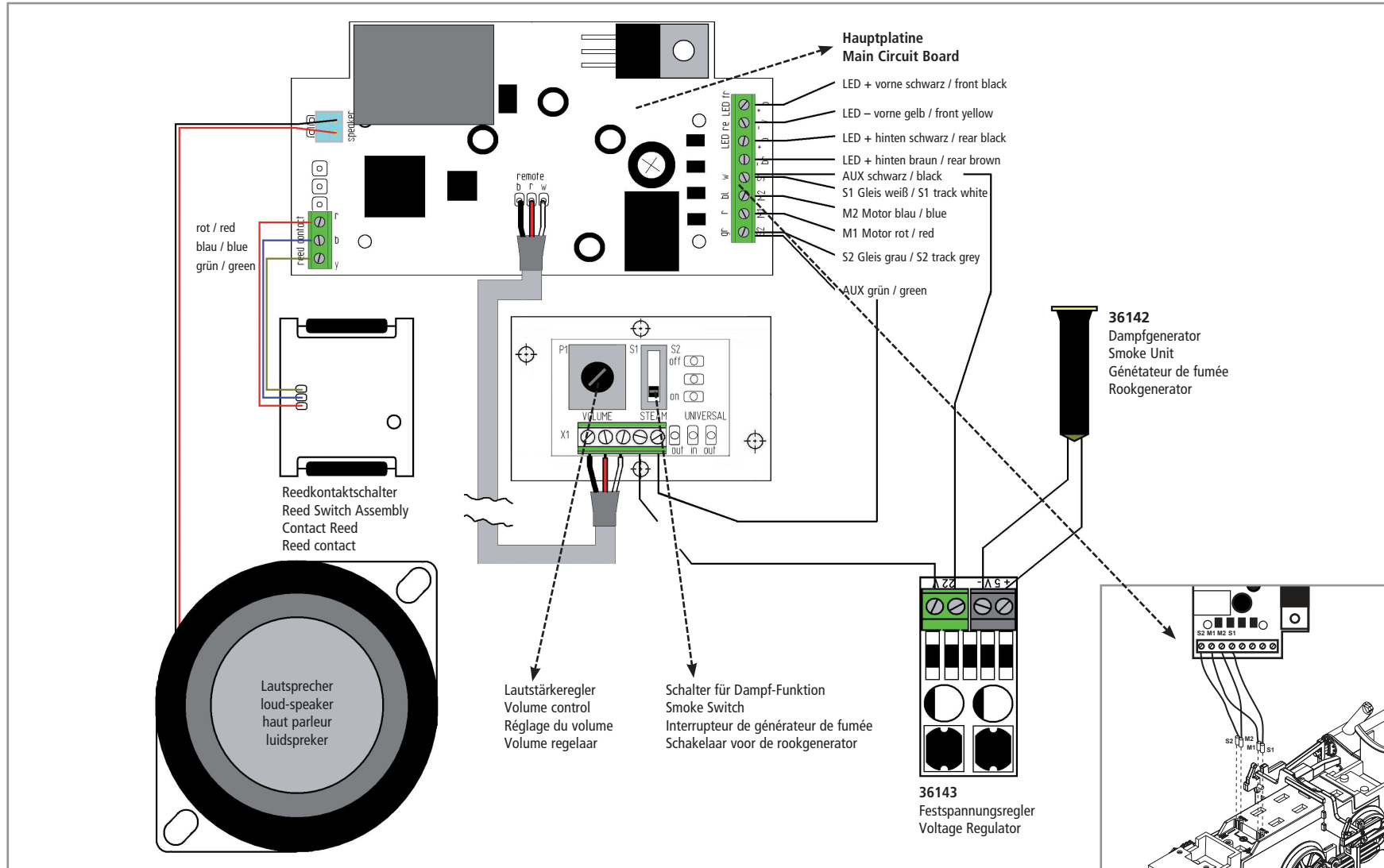
Service instructions · Manuel d'utilisation · Gebruiksaanwijzing





# VERDRAHTUNGSSCHEMA

Wiring scheme · Schema de câblage · Bedradingsschema

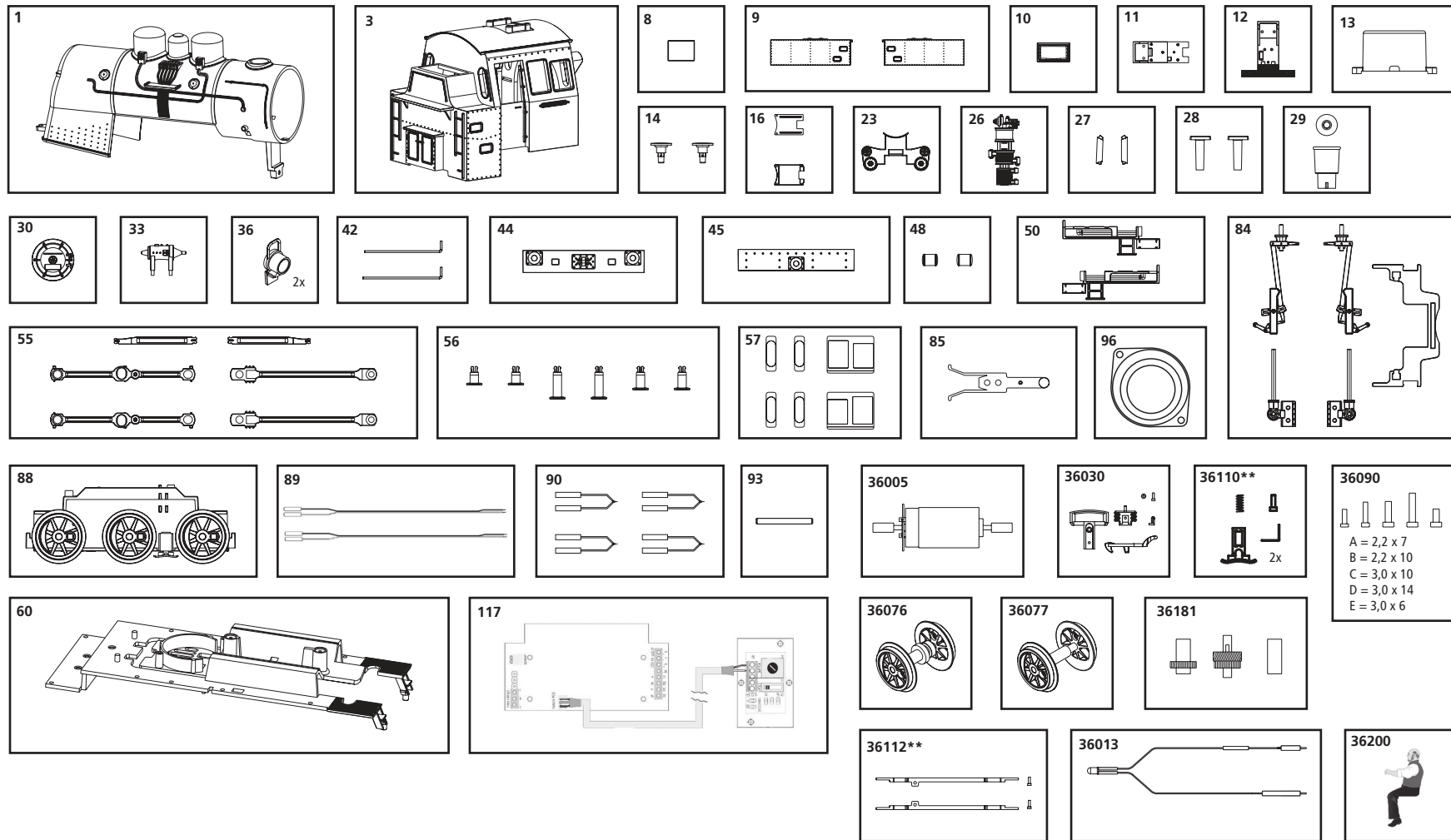




# ERSATZTEILE BR 80

Spare parts · Pièces détachées · Reserveonderdelen

Bei Ersatzteilanforderung bitte immer die vollständige Ersatzteil-Nr. angeben. · Please order the wanted spare part with the complete spare part item number. · Lorsque vous commandez une pièce, veuillez bien nous donner la référence complète de la pièce. Bij bestelling van een reserveonderdeel svp altijd het volledige onderdeelnummer opgeven.

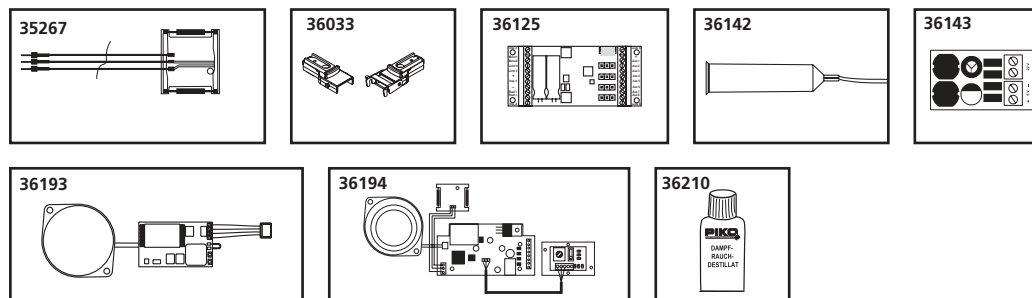


# ERSATZTEILLISTE BR 80

Spare parts · Pièces détachées · Reserveonderdelen

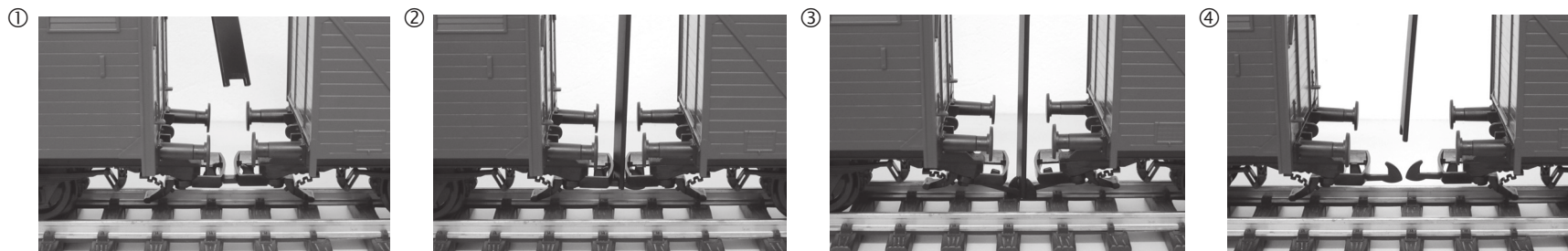
Nr:	Bezeichnung:	Description:	Désignation:	Beschrijving:	PG*
37100A-01	Kessel	Boiler	Chaudière	Ketel	10
37125A-03	Führerhaus	Cab with Fuel Bunker	Cabine	Machinistenhuis	11
37100A-08	Dachabdeckung	Roof Hatch Cover	Clapet de toit	Ontluchtingsluik	6
37125A-09	Wasserkästen	Water Tanks	Réservoir à eau	Waterkasten	12
37100A-10	Kohleaufsatz	Coal Insert	Charbon	Kolenbak	6
37100A-11	Rahmenhinterteil	Rear Sub-Frame	Partie arrière du chassis	Chassisdeel achterzijde	8
37100A-12	Rahmenvorderteil	Front Sub-Frame	Partie avant du chassis	Chassisdeel voorzijde	9
38100A-13	Schallkapsel für Lautsprecher	Speaker Enclosure	Caisse de résonance pour haut parleur	Geluidskast voor luidspreker	6
37500-14	Puffer (2 St.)	Buffers, 2Pcs	Tampons (2 unités)	Buffer (2 stuks)	6
37100A-16	Gehäuse Reedkontaktplatine	Reed Switch Housing	Caisse platine contact reed	Behuizing voor de Reedcontactprint	8
37410-42	Winkelkontakte Antriebseinheit (2-tlg.)	Gearbox Contact Posts, 2 Pcs	Equerres pour fixation moteur (2 pièces)	Hoekcontacten aandrijfkast (2-delig)	5
37100A-23	Zylinder	Speaker Saddle	Cylindre	Cylinder	9
37100A-26	Luftpumpe	Air Pump	Pompe à air	Luchtpomp	7
37100A-27	Dampfrohr (2 St.)	Steam Pipe, 2 Pcs	Tuyaux vapeur x 2	Stoomleiding (2 st.)	7
37100A-28	Sitz (2 St.)	Seat, 2 Pcs	Siège (2 unités)	Machinistenstoel (2 stuks)	8
37100A-29	Schlot + Schutzkappe	Smokestack and Safety Funnel	Cheminée et clapet	Schoorsteen + afdekplaat	7
37125A-30	Rauchkammertür	Smokebox Front	Porte de boîte à fumée	Rookkastdeur	9
37100A-33	Lichtmaschine	Turbo Generator	Appareil lumineux	Dynamo	6
37200-36	Laterne mit Linse (2 St.)	Lantern with Linse, 2 Pcs	Phares (x2)	Lantaarns met glas (2 stuks)	11
37100A-44	Pufferbohle (für 2 Puffer)	End Beam for 2 Buffers	Traverse de tamponnement + 2 tampons	Bufferbalk met 2 buffers	9
37100A-45	Pufferbohle (für Mittelpuffer)	End Beam for Single Buffer	Traverse de tamponnement + tampon central	Bufferbalk met middenbuffer	9
37100A-48	Luftkessel (2 Stück)	Air Cylinder, 2 Pcs	Citernes à air x 2	Luchtketel (2 st.)	7
37100A-50	Rahmenseitenteile (2-tlg.)	Cab Floor Side Frame, L & R	Parties latérales du chassis x 2	Chassis zijdelen (2-delig)	9
37110A-55	Steuerung 1	Side Rods	Embiellage 1	Drijfwerk 1	12
37100A-56	Kurbelbolzen (6-tlg.)	Crankpin Screws (Set of 6)	Boulon de manivelle (6 unités)	Bouten (6-delig)	9
37100A-57	Fenster	Window Inserts (Set of 6)	Fenêtres	Venster	10
37200-60	Bodenplatte	Main Frame	Support	Bodemplaat	12
37100A-84	Steuerung 2	Valve Gear	Embiellage 2	Drijfwerk 2	10
37100A-85	Kupplungsarm	Coupler Arm	Attelage	Koppelarm	6
37120A-88	Antriebseinheit komplett	Gearbox, complete	Engrenage, complet	Aandrijving, compleet	20
37120A-89	Motorkabel (2 St.)	Motor Cables (Set of 2)	Câble (2 unités)	Motorkabel (2 st.)	8
37120A-90	Beleuchtungskabel (4 St.)	Lighting Cables (Set of 4)	Câble lumineux (4 unités)	Verlichtingskabel (4 st.)	9
37320-93	Zahnradwelle	Idler gear shaft	Lame	Tandwielas	7
37120A-117	Leiterplatine Analogsound	PCB analog sound	Plaque à son analogique	Platine analog sound	18
38201-96	Lautsprecher	Loud-speaker	Haut parleur	Luidspreker	11
	<b>Standard Ersatzteile</b>	<b>Catalog Parts</b>	<b>Pièces détachées standard</b>	<b>Standaardonderdelen</b>	
36005	Motor mit Schnecken	Motor w/ Gears	Moteur avec mandrin	Motor met wormwiel	
36013	LED Beleuchtung	LED Lighting	Led	LEDs	
36030	Kupplung komplett	Standard Loco Coupler	Attelage, complet	Koppeling, volledig	
36090	Schrauben-Set (20-tlg./5 Größen)	Set of screws (20 pieces / 5 sizes)	Jeu de vis	Set schroeven	
36110**	Schienenschleifer (2 Sets)	Pick-Up Shoes, 2 Pieces	Contacts d'essieux (droit & gauche)	Wielcontact rechts en links	
36112**	Radsatzkontakt re. + li.	Wheel Wipers, R & L	Contact de rails (2 unités)	Railsleepcontact (2 sets)	
36076	Radsatz mit Zahnrad und Kugellager, verchromt	Wheelset with Gear and ball bearing, hard-chromed	Essieux avec pignon et palier à billes, chromées	Wielstel met tandwiel en kogellager, Cr	
36077	Radsatz ohne Zahnrad, verchromt	Wheelset without Gear, hard-chromed	Essieux, chromées	Wielstel, Cr	
36181	Zahnradset	Gear Set	Roues dentées	Tandwielset	
36200	Lokführer bemalt	Engineer Figure	Conducteur de locomotive	Machinistenfiguur	

## ZUBEHÖR BR 80 Accessories · Accessoires



Nr:	Zubehör	Optional Add-Ons	Accessoires	Accessoires	PG*
35267	Reedkontaktschalter	Reed Switch Assembly	Contact Reed	Reedcontact	
36033	Ganzzug-Kupplung	Rigid Coupler	Attelage	Koppeling	
36125	PIKO SmartDecoder 4.1 G	PIKO SmartDecoder 4.1 G	Décodeur PIKO SmartDecoder 4.1 G	PIKO SmartDecoder 4.1 G	
36142	Dampfgenerator 5 V	Smoke Generator 5 V	Générateur de fumée, 5 V	Rookgenerator 5 V	
36143	Festspannungsregler 5 V	Voltage Regulator 5 V	Régulateur de tension 5 V	Spanningsregelaar 5 V	
36210	Dampföl 250 ml	Smoke and Cleaning Fluid, 250 ml	Liquid Fumigene, 250 ml	Rookvloeistof, 250 ml	
36193	Dampfloek-Sound-Modul mit Lautsprecher	Sound Unit BR 80 (Digital Only) (Requires decoder 36125)	Module de son avec haut parleur étanche	Soundmodule met luidspreker	
36194	Analog-Sound-Modul	BR 80 Steam Sound Kit, Analog	Module de son analog	Soundmodule, analog	

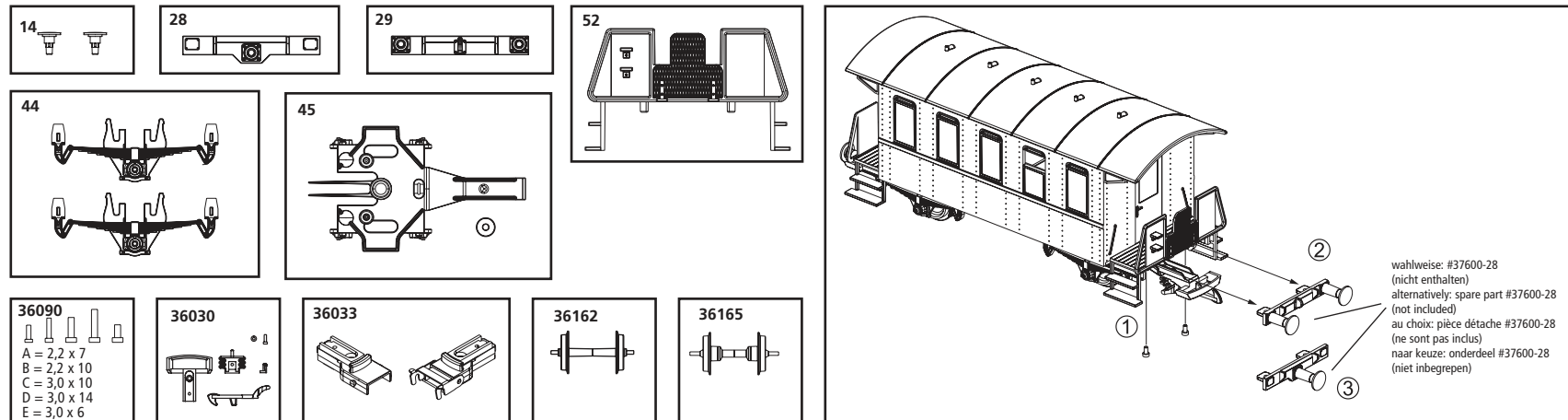
## HANDENTKUPPLER · Uncoupling Wand · Système d'attelage · Ontkoppelgereedschap



# ERSATZTEILE PERSONENWAGEN

Spare parts Passenger Car · Pièces détachées Wagon à voyageurs

Reserveonderdelen Rujitwagen



Nr:	Bezeichnung:	Description:	Désignation:	Beschrijving:	PG*
37600-28	Pufferbohle für Mittelpuffer		Traverse de tamponnement (tampon central)	Bufferbalk (middenbuffer)	8
37600-29	Pufferbohle für 2 Puffer	End Beam for 2 buffers	Traverse de tamponnement (2 tampons)	Bufferbalk (2 buffers)	8
37500-14	Puffer (2 St.)	Buffers (set of 2)	Tampons (2 unités)	Buffer (2 stuks)	6
37900-44	Radblenden	Truck Sideframes	Flasques à bogies	Wielplaten	10
37900-45	Achshalter	Main Truck Frame	Support d'essieux	Aslager	10
37920-52	Bühne	Platform	Plateforme	Platform	10
<b>Standard Ersatzteile</b>		<b>Spare parts, standard range</b>	<b>Pièces détachées standard</b>	<b>Standaardonderdelen</b>	
36030	Kupplung komplett	Standard Coupler	Attelage, complet	Koppeling, volledig	
36033	Ganzzug-Kupplung	Rigid Coupler	Attelage	Koppeling	
36090	Schrauben-Set (20-tlg./5 Größen)	Set of screws (20 pieces / 5 sizes)	Jeu de vis (20 pièces, 5 tailles)	Set schroeven (20-delig)	
36162	Radsatz Kunststoff (3 St.)	Plastic wheel set (set of 3)	Essieux plastiques (3 unités)	Kunststof wielstel (3-delig)	
36165	Radsatz Metall (2 St.)	Metal wheel set (set of 2)	Essieux métalliques (2 unités)	Metalen wielstel (2-delig)	

**Sicherheitsdatenblatt**

gemäß Verordnung (EG) Nr. 1907/2006

**Seuthe Dampf-Rauch-Destillat**

Überarbeitet am: 20.04.2022

Seite 1 von 9

**ABSCHNITT 1: Bezeichnung des Stoffs beziehungsweise des Gemischs und des Unternehmens****1.1. Produktidentifikator**

Seuthe Dampf-Rauch-Destillat

**Weitere Handelsnamen**

märklin TRIX LGB Dampföl; märklin 1 Dampföl leicht

UFI: Q300-POHO-0000-GWT4

**1.2. Relevante identifizierte Verwendungen des Stoffs oder Gemischs und Verwendungen, von denen abgeraten wird****Verwendung des Stoffs/des Gemischs**

Verbraucherverwendungen: Private Haushalte

Verdampfungsflüssigkeit für Funktionsmodelle

**1.3. Einzelheiten zum Lieferanten, der das Sicherheitsdatenblatt bereitstellt**

Firmenname:	SEUTHE GmbH	
Straße:	Frühlingsstraße 15	
Ort:	D-73107 Eschenbach	
Telefon:	+49 7161 41242	Telefax: +49 7161 44989
E-Mail:	info@seuthe-dampf.de	
Ansprechpartner:	Helmut Zießler	
Internet:	www.seuthe-dampf.de	

**1.4. Notrufnummer:** Vergiftungs-Informations-Zentrale Freiburg, Tel. +49 761 19240**ABSCHNITT 2: Mögliche Gefahren****2.1. Einstufung des Stoffs oder Gemischs****Verordnung (EG) Nr. 1272/2008**

Gefahrenkategorien:

Aspirationsgefahr: Asp. 1

Gefahrenhinweise:

Kann bei Verschlucken und Eindringen in die Atemwege tödlich sein.

**2.2. Kennzeichnungselemente****Verordnung (EG) Nr. 1272/2008****Gefahrbestimmende Komponenten zur Etikettierung**

Kohlenwasserstoff, C11-C13, Isoalkane, &lt; 2% Aromaten

Alkane, C15-19 - verzweigt und linear

Signalwort: Gefahr

Piktogramme:

**Gefahrenhinweise**

H304 Kann bei Verschlucken und Eindringen in die Atemwege tödlich sein.

**Sicherheitshinweise**

P102	Darf nicht in die Hände von Kindern gelangen.
P260	Dampf nicht einatmen.
P301+P310	BEI VERSCHLUCKEN: Sofort GIFTINFORMATIONSZENTRUM/Arzt anrufen.
P331	KEIN Erbrechen herbeiführen.
P405	Unter Verschluss aufbewahren.
P501	Inhalt/Behälter einer geeigneten Recycling- oder Entsorgungseinrichtung zuführen.

**Sicherheitsdatenblatt**

gemäß Verordnung (EG) Nr. 1907/2006

**Seuthe Dampf-Rauch-Destillat**

Überarbeitet am: 20.04.2022

Seite 2 von 9

**Besondere Kennzeichnung bestimmter Gemische**

EUH066 Wiederholter Kontakt kann zu spröder oder rissiger Haut führen.

**2.3. Sonstige Gefahren**

Es liegen keine Informationen vor.

**ABSCHNITT 3: Zusammensetzung/Angaben zu Bestandteilen****3.2. Gemische****Gefährliche Inhaltsstoffe**

CAS-Nr.	Bezeichnung			Anteil
	EG-Nr.	Index-Nr.	REACH-Nr.	
	GHS-Einstufung			
246538-78-3	Kohlenwasserstoff, C11-C13, Isoalkane, < 2% Aromaten			80 - 90 %
	920-901-0		01-2119456810-40	
	Asp. Tox. 1; H304 EUH066			
1437281-01-0	Alkane, C15-19 - verzweigt und linear			9 - 18 %
	940-730-5		01-2120042084-68	
	Asp. Tox. 1; H304			

Wortlaut der H- und EUH-Sätze: siehe Abschnitt 16.

**Spezifische Konzentrationsgrenzen, M-Faktoren und ATE**

CAS-Nr.	EG-Nr.	Bezeichnung	Anteil
		Spezifische Konzentrationsgrenzen, M-Faktoren und ATE	
246538-78-3	920-901-0	Kohlenwasserstoff, C11-C13, Isoalkane, < 2% Aromaten	80 - 90 %
		dermal: LD50 = > 2000 mg/kg; oral: LD50 = > 2000 mg/kg	

**ABSCHNITT 4: Erste-Hilfe-Maßnahmen****4.1. Beschreibung der Erste-Hilfe-Maßnahmen****Nach Einatmen**

Betroffenen an die frische Luft bringen und warm und ruhig halten. Bei Atembeschwerden oder Atemstillstand künstliche Beatmung einleiten. Bei Reizung der Atemwege Arzt aufsuchen. Nach Einatmen von Sprühnebeln sofort ärztlichen Rat einholen und Verpackung oder Etikett vorzeigen.

**Nach Hautkontakt**

Bei Berührung mit der Haut sofort abwaschen mit viel Wasser und Seife. Kontaminierte Kleidung ist sofort zu wechseln. Ärztliche Behandlung notwendig.

**Nach Augenkontakt**

Sofort vorsichtig und gründlich mit Augendusche oder mit Wasser spülen. Bei Augenreizung einen Augenarzt aufsuchen.

**Nach Verschlucken**

Bei Erbrechen Aspirationsgefahr beachten. Nach Verschlucken den Mund mit reichlich Wasser ausspülen (nur wenn die Person bei Bewusstsein ist) und sofort medizinische Hilfe holen.

**4.2. Wichtigste akute und verzögert auftretende Symptome und Wirkungen**

Es liegen keine Informationen vor.

**4.3. Hinweise auf ärztliche Soforthilfe oder Spezialbehandlung**

Symptomatische Behandlung.

**ABSCHNITT 5: Maßnahmen zur Brandbekämpfung****5.1. Löschmittel**

## Sicherheitsdatenblatt

gemäß Verordnung (EG) Nr. 1907/2006

### Seuthe Dampf-Rauch-Destillat

Überarbeitet am: 20.04.2022

Seite 3 von 9

#### Geeignete Löschmittel

Wasserdampf. Kohlendioxid (CO<sub>2</sub>). Schaum. Löschpulver.  
Löschmaßnahmen auf die Umgebung abstimmen.

#### Ungeeignete Löschmittel

Wasservollstrahl.

#### 5.2. Besondere vom Stoff oder Gemisch ausgehende Gefahren

Im Brandfall können entstehen: Kohlenmonoxid, Kohlendioxid.

#### 5.3. Hinweise für die Brandbekämpfung

Im Brandfall: Umgebungsluftunabhängiges Atemschutzgerät tragen. Schutzkleidung

#### Zusätzliche Hinweise

Gase/Dämpfe/Nebel mit Wassersprühstrahl niederschlagen. Kontaminiertes Löschwasser getrennt sammeln. Nicht in die Kanalisation oder Gewässer gelangen lassen.

### ABSCHNITT 6: Maßnahmen bei unbeabsichtigter Freisetzung

#### 6.1. Personenbezogene Vorsichtsmaßnahmen, Schutzausrüstungen und in Notfällen anzuwendende Verfahren

##### Allgemeine Hinweise

Für ausreichende Lüftung sorgen. Gas/Rauch/Dampf/Aerosol nicht einatmen. Kontakt mit Haut, Augen und Kleidung vermeiden. Persönliche Schutzausrüstung verwenden.  
Besondere Rutschgefahr durch auslaufendes/verschüttetes Produkt.

#### 6.2. Umweltschutzmaßnahmen

Nicht in die Kanalisation oder Gewässer gelangen lassen. Nicht in den Untergrund/Erdreich gelangen lassen.

#### 6.3. Methoden und Material für Rückhaltung und Reinigung

##### Weitere Angaben

Mit flüssigkeitsbindendem Material (Sand, Kieselgur, Säurebinder, Universalbinder) aufnehmen. Das aufgenommene Material gemäß Abschnitt Entsorgung behandeln.

#### 6.4. Verweis auf andere Abschnitte

Sichere Handhabung: siehe Abschnitt 7  
Persönliche Schutzausrüstung: siehe Abschnitt 8  
Entsorgung: siehe Abschnitt 13

### ABSCHNITT 7: Handhabung und Lagerung

#### 7.1. Schutzmaßnahmen zur sicheren Handhabung

##### Hinweise zum sicheren Umgang

Gas/Rauch/Dampf/Aerosol nicht einatmen. Kontakt mit Haut, Augen und Kleidung vermeiden.

##### Hinweise zum Brand- und Explosionsschutz

Von Zündquellen fernhalten - Nicht rauchen. Maßnahmen gegen elektrostatische Aufladungen treffen.  
Erdung von Behältern, Apparaturen, Pumpen und Absaugeinrichtungen vorsehen.

#### 7.2. Bedingungen zur sicheren Lagerung unter Berücksichtigung von Unverträglichkeiten

##### Anforderungen an Lagerräume und Behälter

Behälter dicht geschlossen halten. Unter Verschluss aufbewahren. An einem Platz lagern, der nur berechtigten Personen zugänglich ist. Für ausreichende Belüftung und punktförmige Absaugung an kritischen Punkten sorgen.  
Behälter an einem kühlen, gut gelüfteten Ort aufbewahren.

##### Zusammenlagerungshinweise

Keine besonderen Vorsichtsmaßnahmen erforderlich.

##### Weitere Angaben zu den Lagerbedingungen

Empfohlene Lagerungstemperatur: bei Raumtemperatur  
Geeignetes Material für Behälter:

**Sicherheitsdatenblatt**

gemäß Verordnung (EG) Nr. 1907/2006

**Seuthe Dampf-Rauch-Destillat**

Überarbeitet am: 20.04.2022

Seite 4 von 9

Teflon. PP (Polypropylen) PE (Polyethylen). Edelstahl.

Ungeeignetes Material für Behälter:

Ethylen-Propylen (EPDM). NR (Naturkautschuk, Naturlatex). Polystyrol. Butylkautschuk.

Lagerklasse nach TRGS 510: 10 (Brennbare Flüssigkeiten, die keiner der vorgenannten LGK zuzuordnen sind)

**7.3. Spezifische Endanwendungen**

Vor jeder besonderen Verwendung den Lieferanten befragen.

**ABSCHNITT 8: Begrenzung und Überwachung der Exposition/Persönliche Schutzausrüstungen****8.1. Zu überwachende Parameter****Arbeitsplatzgrenzwerte (TRGS 900)**

CAS-Nr.	Bezeichnung	ppm	mg/m <sup>3</sup>	F/m <sup>3</sup>	Spitzenbegr.	Art
-	Kohlenwasserstoffgemische, Fraktionen (RCP-Gruppe): C9-C14 Aliphaten		300		2(II)	

**PNEC-Werte**

CAS-Nr.	Bezeichnung	Wert
	Umweltkompartiment	
1437281-01-0	Alkane, C15-19 - verzweigt und linear	
	Süßwasser	9,33 mg/kg

**8.2. Begrenzung und Überwachung der Exposition****Geeignete technische Steuerungseinrichtungen**

Bei offenem Umgang sind Vorrichtungen mit lokaler Absaugung zu verwenden. Gas/Rauch/Dampf/Aerosol nicht einatmen.

**Schutz- und Hygienemaßnahmen**

Beschmutzte, getränkte Kleidung sofort ausziehen. Hautschutzplan erstellen und beachten! Vor den Pausen und bei Arbeitssende Hände und Gesicht gründlich waschen, ggf. duschen. Am Arbeitsplatz nicht essen, trinken, rauchen, schnupfen.

**Augen-/Gesichtsschutz**

Gestellbrille mit Seitenschutz

**Handschutz**

Geprüfte Schutzhandschuhe sind zu tragen:

Geeigneter Handschuhtyp: NBR (Nitrilkautschuk).  
(mineralölbeständig)

Beim Umgang mit chemischen Arbeitsstoffen dürfen nur Chemikalienschutzhandschuhe mit CE-Kennzeichen inklusive vierstelliger Prüfnummer getragen werden. Chemikalienschutzhandschuhe sind in ihrer Ausführung in Abhängigkeit von Gefahrstoffkonzentration und -menge arbeitsplatzspezifisch auszuwählen. Es wird empfohlen, die Chemikalienbeständigkeit der oben genannten Schutzhandschuhe für spezielle Anwendungen mit dem Handschuhhersteller abzuklären.

Die Schutzhandschuhe sollen bei den ersten Abnutzungserscheinungen ersetzt werden.

Vorbeugender Hautschutz durch Hautschutzsalbe.

**Körperschutz**

Benutzung von Schutzkleidung.



**Sicherheitsdatenblatt**

gemäß Verordnung (EG) Nr. 1907/2006

**Seuthe Dampf-Rauch-Destillat**

Überarbeitet am: 20.04.2022

Seite 5 von 9

**Atemschutz**

Bei unzureichender Belüftung Atemschutz tragen.

**ABSCHNITT 9: Physikalische und chemische Eigenschaften****9.1. Angaben zu den grundlegenden physikalischen und chemischen Eigenschaften**

Aggregatzustand:	Flüssig
Farbe:	klar
Geruch:	Zitrone
Geruchsschwelle:	nicht bestimmt

**Prüfnorm**

pH-Wert: nicht anwendbar

**Zustandsänderungen**

Schmelzpunkt:	nicht bestimmt
Siedepunkt oder Siedebeginn und Siedebereich:	> 185 - 215 °C
Erstarrungspunkt:	-50 °C
Flammpunkt:	> 62 °C

**Entzündbarkeit**

Feststoff/Flüssigkeit:	nicht anwendbar
Gas:	nicht anwendbar

**Explosionsgefahren**

Das Produkt ist nicht: Explosionsgefährlich.

Untere Explosionsgrenze:	0,6 Vol.-%
Obere Explosionsgrenze:	7 Vol.-%
Zündtemperatur:	> 200 °C

**Selbstentzündungstemperatur**

Feststoff:	nicht anwendbar
Gas:	nicht anwendbar

Zersetzungstemperatur: nicht bestimmt

**Brandfördernde Eigenschaften**

Das Produkt ist nicht: brandfördernd.

Dampfdruck: (bei 20-25 °C)	0,4 - 1,0 hPa
Dichte (bei 15 °C):	> 0,750 - 0,850 g/cm <sup>3</sup>
Wasserlöslichkeit:	unlöslich

**Löslichkeit in anderen Lösungsmitteln**

nicht bestimmt

Verteilungskoeffizient n-Oktanol/Wasser: nicht bestimmt

Relative Dampfdichte: &lt; 1 (101 kPa)

Verdampfungsgeschwindigkeit: 0,03

**9.2. Sonstige Angaben**

Festkörpergehalt: nicht bestimmt

**ABSCHNITT 10: Stabilität und Reaktivität**

**Sicherheitsdatenblatt**

gemäß Verordnung (EG) Nr. 1907/2006

**Seuthe Dampf-Rauch-Destillat**

Überarbeitet am: 20.04.2022

Seite 6 von 9

**10.1. Reaktivität**

Bei bestimmungsgemäßer Handhabung und Lagerung treten keine gefährlichen Reaktionen auf.

**10.2. Chemische Stabilität**

Das Produkt ist bei Lagerung bei normalen Umgebungstemperaturen stabil.

**10.3. Möglichkeit gefährlicher Reaktionen**

Es sind keine gefährlichen Reaktionen bekannt.

**10.4. Zu vermeidende Bedingungen**

Von Hitze, heißen Oberflächen, Funken, offenen Flammen sowie anderen Zündquellenarten fernhalten. Nicht rauchen.

**10.5. Unverträgliche Materialien**

Oxidationsmittel, stark.

**10.6. Gefährliche Zersetzungsprodukte**

Im Brandfall können entstehen: Kohlenmonoxid, Kohlendioxid.

**ABSCHNITT 11: Toxikologische Angaben****11.1. Angaben zu den Gefahrenklassen im Sinne der Verordnung (EG) Nr. 1272/2008****Akute Toxizität**

Aufgrund der verfügbaren Daten sind die Einstufungskriterien nicht erfüllt.

CAS-Nr.	Bezeichnung				
	Expositionsweg	Dosis	Spezies	Quelle	Methode
246538-78-3	Kohlenwasserstoff, C11-C13, Isoalkane, < 2% Aromaten				
	oral	LD50 > 2000 mg/kg	Ratte		
	dermal	LD50 > 2000 mg/kg	Kaninchen		

**Reiz- und Ätzwirkung**

Aufgrund der verfügbaren Daten sind die Einstufungskriterien nicht erfüllt.

**Sensibilisierende Wirkungen**

Aufgrund der verfügbaren Daten sind die Einstufungskriterien nicht erfüllt.

**Krebserzeugende, erbgutverändernde und fortpflanzungsgefährdende Wirkungen**

Aufgrund der verfügbaren Daten sind die Einstufungskriterien nicht erfüllt.

**Spezifische Zielorgan-Toxizität bei einmaliger Exposition**

Aufgrund der verfügbaren Daten sind die Einstufungskriterien nicht erfüllt.

**Spezifische Zielorgan-Toxizität bei wiederholter Exposition**

Wiederholter Kontakt kann zu spröder oder rissiger Haut führen.

**Aspirationsgefahr**

Kann bei Verschlucken und Eindringen in die Atemwege tödlich sein.

**Sonstige Angaben zu Prüfungen**

Das Gemisch ist als gefährlich eingestuft im Sinne der Verordnung (EG) Nr. 1272/2008 [CLP]. Besondere vom Stoff oder Gemisch ausgehende Gefahren!

**11.2. Angaben über sonstige Gefahren****Endokrinschädliche Eigenschaften**

Es liegen keine Informationen vor.

**ABSCHNITT 12: Umweltbezogene Angaben****12.1. Toxizität**

Das Produkt ist nicht: ökotoxisch.

**Sicherheitsdatenblatt**

gemäß Verordnung (EG) Nr. 1907/2006

**Seuthe Dampf-Rauch-Destillat**

Überarbeitet am: 20.04.2022

Seite 7 von 9

**12.2. Persistenz und Abbaubarkeit**

Das Produkt wurde nicht geprüft.  
Das Produkt ist teilweise biologisch abbaubar.

**12.3. Bioakkumulationspotenzial**

Das Produkt wurde nicht geprüft.  
Kein Hinweis auf Bioakkumulationspotential.

**12.4. Mobilität im Boden**

Das Produkt wurde nicht geprüft.  
Enthält flüchtige Bestandteile. Wird schnell in der Luft verteilt. Es ist keine Adsorption im Boden oder Sediment zu erwarten.

**12.5. Ergebnisse der PBT- und vPvB-Beurteilung**

Das Produkt wurde nicht geprüft.  
Die Stoffe im Gemisch erfüllen nicht die PBT/vPvB Kriterien gemäß REACH, Anhang XIII.

**12.6. Endokrinschädliche Eigenschaften**

Es liegen keine Informationen vor.

**12.7. Andere schädliche Wirkungen**

Es liegen keine Informationen vor.

**Weitere Hinweise**

Freisetzung in die Umwelt vermeiden.

**ABSCHNITT 13: Hinweise zur Entsorgung****13.1. Verfahren der Abfallbehandlung****Empfehlungen zur Entsorgung**

Nicht in die Kanalisation oder Gewässer gelangen lassen. Entsorgung gemäß den behördlichen Vorschriften.  
Die Zuordnung der Abfallschlüsselnummern/Abfallbezeichnungen ist entsprechend EAKV branchen- und prozessspezifisch durchzuführen.  
Unter Beachtung behördlicher Vorschriften einer Sonderabfallverbrennung zuführen.

**Entsorgung ungereinigter Verpackung und empfohlene Reinigungsmittel**

Vollständig entleerte Verpackungen können einer Verwertung zugeführt werden. Kontaminierte Verpackungen sind wie der Stoff zu behandeln.

**ABSCHNITT 14: Angaben zum Transport****Landtransport (ADR/RID)**

- 14.1. UN-Nummer:** Kein Gefahrgut im Sinne dieser Transportvorschriften.  
**14.2. Ordnungsgemäße UN-Versandbezeichnung:** Kein Gefahrgut im Sinne dieser Transportvorschriften.  
**14.3. Transportgefahrenklassen:** Kein Gefahrgut im Sinne dieser Transportvorschriften.  
**14.4. Verpackungsgruppe:** Kein Gefahrgut im Sinne dieser Transportvorschriften.

**Binnenschifftransport (ADN)****Sonstige einschlägige Angaben zum Binnenschifftransport**

Kein Gefahrgut im Sinne dieser Transportvorschriften.

**Seeschifftransport (IMDG)****Sonstige einschlägige Angaben zum Seeschifftransport**

Kein Gefahrgut im Sinne dieser Transportvorschriften.

**Lufttransport (ICAO-TI/IATA-DGR)****Sonstige einschlägige Angaben zum Lufttransport**

Kein Gefahrgut im Sinne dieser Transportvorschriften.

**Sicherheitsdatenblatt**

gemäß Verordnung (EG) Nr. 1907/2006

**Seuthe Dampf-Rauch-Destillat**

Überarbeitet am: 20.04.2022

Seite 8 von 9

**14.5. Umweltgefahren**

UMWELTGEFÄHRDEND: Nein

**14.6. Besondere Vorsichtsmaßnahmen für den Verwender**

Kein Gefahrgut im Sinne dieser Transportvorschriften.

**14.7. Massengutbeförderung auf dem Seeweg gemäß IMO-Instrumenten**

Kein Gefahrgut im Sinne dieser Transportvorschriften.

**ABSCHNITT 15: Rechtsvorschriften****15.1. Vorschriften zu Sicherheit, Gesundheits- und Umweltschutz/spezifische Rechtsvorschriften für den Stoff oder das Gemisch****EU-Vorschriften**

Verwendungsbeschränkungen (REACH, Anhang XVII):

Eintrag 3

Angaben zur VOC-Richtlinie  
2004/42/EG: 90 %Angaben zur SEVESO III-Richtlinie  
2012/18/EU: Unterliegt nicht der SEVESO III-Richtlinie**Nationale Vorschriften**

Beschäftigungsbeschränkung: Beschäftigungsbeschränkungen für Jugendliche beachten (§ 22 JArbSchG).

Wassergefährdungsklasse: 1 - schwach wassergefährdend  
Status: Einstufung von Gemischen gemäß Anlage 1, Nr. 5 AwSV**15.2. Stoffsicherheitsbeurteilung**

Stoffsicherheitsbeurteilungen für Stoffe in dieser Mischung wurden nicht durchgeführt.

**ABSCHNITT 16: Sonstige Angaben****Änderungen**

Komplettrevision

**Abkürzungen und Akronyme**

CLP: Classification, labelling and Packaging

REACH: Registration, Evaluation and Authorization of Chemicals

GHS: Globally Harmonised System of Classification, Labelling and Packaging of Chemicals

UN: United Nations

CAS: Chemical Abstracts Service

DNEL: Derived No Effect Level

DMEL: Derived Minimal Effect Level

PNEC: Predicted No Effect Concentration

ATE: Acute toxicity estimate

LC50: Lethal concentration, 50%

LD50: Lethal dose, 50%

LL50: Lethal loading, 50%

EL50: Effect loading, 50%

EC50: Effective Concentration 50%

ErC50: Effective Concentration 50%, growth rate

NOEC: No Observed Effect Concentration

BCF: Bio-concentration factor

PBT: persistent, bioaccumulative, toxic

vPvB: very persistent, very bioaccumulative

ADR: Accord européen sur le transport des marchandises dangereuses par Route

(European Agreement concerning the International Carriage of Dangerous Goods by Road)

**Sicherheitsdatenblatt**

gemäß Verordnung (EG) Nr. 1907/2006

**Seuthe Dampf-Rauch-Destillat**

Überarbeitet am: 20.04.2022

Seite 9 von 9

RID: Regulations concerning the international carriage of dangerous goods by rail  
 MARPOL: International Convention for the Prevention of Marine Pollution from Ships  
 IBC: Intermediate Bulk Container  
 VOC: Volatile Organic Compounds  
 SVHC: Substance of Very High Concern  
 Abkürzungen und Akronyme siehe Verzeichnis unter <http://abk.esdscom.eu>

**Einstufung von Gemischen und verwendete Bewertungsmethode gemäß Verordnung (EG) Nr. 1272/2008 [CLP]**

Einstufung	Einstufungsverfahren
Asp. Tox. 1; H304	Berechnungsverfahren

**Wortlaut der H- und EUH-Sätze (Nummer und Volltext)**

H304 Kann bei Verschlucken und Eindringen in die Atemwege tödlich sein.  
 EUH066 Wiederholter Kontakt kann zu spröder oder rissiger Haut führen.

**Weitere Angaben**

Ersteller des Sicherheitsdatenblattes:  
 REACh ChemConsult GmbH, Strehleener Str. 14, D-01069 Dresden  
[info@reach-chemconsult.com](mailto:info@reach-chemconsult.com)

Die Angaben stützen sich auf den heutigen Stand unserer Kenntnisse, sie stellen jedoch keine Zusicherung von Produkteigenschaften dar und begründen kein vertragliches Rechtsverhältnis. Bestehende Gesetze und Bestimmungen sind vom Empfänger unserer Produkte in eigener Verantwortung zu beachten.

**Identifizierte Verwendungen**

Nr.	Kurztitel	LCS	SU	PC	PROC	ERC	AC	TF	Spezifikation
1	Verbraucherverwendungen: Private Haushalte (= Allgemeinheit = Verbraucher)	-	0	-	-	-	-	-	

LCS: Lebenszyklusstadien  
 PC: Produktkategorien  
 ERC: Umweltfreisetzungskategorien  
 TF: Technische Funktionen  
 SU: Verwendungssektoren  
 PROC: Prozesskategorien  
 AC: Erzeugniskategorien

*(Die Daten der gefährlichen Inhaltsstoffe wurden jeweils dem letztgültigen Sicherheitsdatenblatt des Vorlieferanten entnommen.)*



**Instruction manual  
Gebruiksaanwijzing  
Manuel d'utilisation**

# **Bedienungsanleitung**

### Herzlichen Glückwunsch!

Wir freuen uns, dass Sie sich für das neue G Modellbahn Start-Set aus dem Hause PIKO entschieden haben.

Damit beginnt Ihr professioneller Einstieg in die faszinierende Welt der Modellbahn!

Ihr PIKO G Start-Set enthält alles, was Sie brauchen, um den ersten Zug rollen zu lassen. Der Aufbau ist kinderleicht: Gleise zusammenstecken, Geschwindigkeitsregler und Trafo anschließen, Lok und Wagen auf die Gleise stellen und schon geht's los mit dem Fahrspaß!

Und wenn Sie Lust auf mehr Modellbahn haben, so brauchen Sie nur nach einem PIKO G-Katalog zu fragen. Da finden Sie alles, was ein frischgebackener Modellbahn-Fan auf dem Weg zur Großanlage benötigt.

Aber jetzt geht's erst mal los mit dem Aufbau Ihres Start-Sets und dann viel Spaß beim Zug fahren.

Dieses Set wurde während der Entwicklung intensiv von uns unter allen möglichen Realitätsbedingungen getestet, um Ihnen einen großen Fahrspaß und viel Freude zu gewährleisten.

Dennoch möchten wir gerne Ihre Erfahrung im Praxisalltag mit Ihrem PIKO G-Set kennen lernen, da der Praxis-Test im Allgemeinen immer noch härtere Anforderungen stellt, als sich dies unsere Entwickler vorstellen können.

Bitte teilen Sie uns also Ihre Eindrücke per E-Mail [hotline@piko.de](mailto:hotline@piko.de), per Fax +49 3675 897250 oder per Post an PIKO Spielwaren GmbH, Lutherstraße 30, 96515 Sonneberg/Thüringen mit. Über Positives freuen wir uns natürlich am meisten, aber auch negative Erfahrungen oder Verbesserungsvorschläge helfen uns bei der Weiterentwicklung dieses und weiterer geplanter Modelle.

Herzlichen Dank für Ihre Unterstützung.  
Ihr PIKO Team

### Congratulations!

Thank you for adding this PIKO-G starter set to your collection.

Whether you are just starting out, or you have been railroading for years, this set contains everything you need to get rolling!

It's as easy as can be to put the set together. Just assemble the circle of track, connect the throttle and transformer, put the locomotive and cars on the tracks, and you are railroading with PIKO! And when you want to expand your railroad empire, PIKO offers you plenty of options. The PIKO-G catalog shows you a wide range of buildings, trains and track, so you can add almost endlessly to your growing railroad.

But first, put this set together and enjoy being the engineer of your very own train.

This starter set has undergone extensive testing throughout the development phase, as well as numerous inspections during the production process, to ensure you of smooth operation and many years of trouble-free enjoyment.

Of course, even the most thorough developmental testing cannot completely duplicate „real world“ conditions, so we welcome reports of your experience with this starter set. You can reach us by any of several methods:

Via email to: [hotline@piko.de](mailto:hotline@piko.de)

Via fax to: +49 3675 897250

Or via mail to:

PIKO Spielwaren GmbH, Lutherstraße 30, 96515 Sonneberg/Thüringen  
Germany

Naturally, we like to hear about your positive experiences, but all comments help us improve this and future models.

Thanks for your support,  
Your PIKO Team

### Félicitations!

Nous sommes heureux que vous ayez choisi le kit de départ à l'échelle G de fabrication PIKO.

Ainsi commence ton entrée professionnelle dans le monde fascinant du modélisme ferroviaire !

Ton kit de départ PIKO contient les éléments nécessaires à faire rouler ton premier train. L'assemblage des pièces est un jeu d'enfant : emboîte les rails, branche le régulateur de vitesse et le transformateur, pose la locomotive et les wagons sur les rails. Et c'est le début d'une grande aventure!

Si tu souhaites agrandir ton circuit, demande simplement à découvrir les autres gammes de circuits et accessoires PIKO. Tu trouveras tout ce qu'un modéliste débutant et passionné peut avoir besoin afin de se construire un circuit encore plus important.

Maintenant, commence par assembler les différentes pièces de ton kit et amuse-toi bien!

Elle a fait l'objet de toutes nos attentions durant sa conception et sa fabrication pour vous assurer beaucoup de joie et du plaisir à la conduire. Nous souhaitons cependant connaître votre expérience dans la pratique quotidienne avec le kit de départ G PIKO car la pratique en général a plus d'exigence que ce que nos ingénieurs ont pu imaginer.

Faites-nous part de vos impressions par email [hotline@piko.de](mailto:hotline@piko.de), par fax 0049 3675 89 72 50 ou par courrier postal à PIKO Spielwaren GmbH, D-96515 Sonneberg/Thüringen.

Nous nous réjouissons bien évidemment de toute impression positive, mais un avis négatif ou une idée d'amélioration nous aideront et nous feront avancer pour les modèles futurs.

Un grand merci pour votre soutien,  
L'Equipe PIKO

### Van harte gefeliciteerd!

Je bent nu de trotse bezitter van een PIKO modelspoorweg-startset. Dat is het begin van een professionele stap in de fascinerende wereld van modelspoorwegen!

De PIKO startset bevat alles wat je nodig hebt om de eerste trein te laten rijden. Het opbouwen ervan is heel simpel: rails en in elkaar steken, snelheidsregelaar en transformator aansluiten, locomotief en rijtuigen op de rails zetten en het treinplezier kan meteen beginnen!

En wanneer je de smaak te pakken hebt, hoef je alleen maar naar de overige PIKO hobbyproducten te vragen. PIKO heeft alles wat de beginnende modelspoor-wegenthousiasteling op weg naar een grotere modelspoorweg nodig heeft. Maar nu eerst maar eens beginnen met de opbouw van je startset en daarna veel plezier met het treinrijden.

Het doet ons goed dat u heeft besloten tot de aanschaf van het nieuwe spoor-G-startset van PIKO.

De startset is tijdens de ontwikkeling onder alle mogelijke realistische omstandigheden intensief getest, zodat wij u veel rijplezier met de startset kunnen garanderen.

Ondanks dat, willen wij graag uw praktijkervaringen met het G-spoor model leren kennen, omdat de echte praktijktest meestal nog zwaardere omstandigheden zal kennen, dan onze ontwikkelaars zich kunnen voorstellen.

Wij verzoeken u om uw indrukken aan ons mede te delen per e-mail aan [hotline@piko.de](mailto:hotline@piko.de), per fax aan +49 3675 897250 of per post aan PIKO Spielwaren GmbH, Lutherstraße 30, 96515 Sonneberg/Thüringen.

Op positieve berichten zijn wij uiteraard bijzonder gesteld, maar ook negatieve ervaringen en/of voorstellen tot verbetering helpen ons bij de verdere ontwikkeling van dit model en volgende modellen in G-spoor.

Hartelijk dank voor uw ondersteuning!  
Uw PIKO Team



### Achtung: Wichtige Sicherheitshinweise

- ⇨ Bitte bewahren Sie Verpackung und Betriebsanleitung auf, da sie wichtige Informationen enthalten.
- ⇨ Netzadapter und Fahrregler sind kein Spielzeug. Sie dienen ausschließlich dem Betrieb von Modellbahnanlagen.
- ⇨ Das Modellbahnset ist nicht für Personen unter 14 Jahren geeignet, wegen funktions- und modellbedingter scharfer Kanten und Spitzen.
- ⇨ Der Netzadapter darf nur mit Wechselstrom betrieben werden.
- ⇨ Nähere Angaben zum Anschluss des Netzadapters entnehmen Sie der Betriebsanleitung.
- ⇨ Anschlussklemmen dürfen nicht kurzgeschlossen werden.
- ⇨ Netzadapter und Fahrregler sind regelmäßig auf Schäden zu überprüfen.
- ⇨ Bei einem Schaden darf der Netzadapter und der Fahrregler bis zur vollständigen Reparatur nicht mehr verwendet werden.
- ⇨ Zur Schadensbehebung sind die Geräte an den Hersteller oder einen autorisierten Händler zurückzugeben.
- ⇨ Die Verbindungsdrähte dürfen nicht in die Steckdose eingeführt werden.
- ⇨ Die Modellbahnanlage darf nur mit einer Energiequelle betrieben werden. Keinesfalls einen zweiten Transformator anschließen.
- ⇨ Vor dem Reinigen, Netzadapter von Stromnetz und Schienenkreis trennen.
- ⇨ Stellen Sie Ihren Regler, wie auch Ihre Netzgeräte, Schaltpulte usw. möglichst wettergeschützt auf. Die Abdeckungen des Fahrreglers sollen lediglich vor kurzzeitiger, leichter und senkrechter Nässeinwirkung schützen. Lassen Sie deshalb das Gerät nicht ungeschützt im Freien stehen, da die empfindliche Elektronik Schaden nehmen könnte.
- ⇨ Die Überprüfung und der Anschluss der Geräte liegen in der Verantwortung der Aufsichtspersonen!



### Please Note! Important Safety Precautions

- ⇨ Please retain the packaging and instructions. They contain important information.
- ⇨ Transformer and throttle are not toys! They should be used only to operate G-Scale model trains. See instructions for proper connection.
- ⇨ Check the transformer and throttle regularly for any damage or problems.
- ⇨ Do not use a malfunctioning or damaged transformer or throttle!
- ⇨ This starter set is an electrically operated product. It is not intended for children under 14 years of age. It has small parts, sharp parts and moving parts which can pinch and bind.
- ⇨ The transformer must be powered only by 230/120 V AC household current.
- ⇨ Do not allow the track power connection wires to be connected to 230/120 V household current.
- ⇨ Operation of this starter set on any other power supply is at the user's own risk.
- ⇨ Never connect two power supplies to one track.
- ⇨ Disconnect the transformer from household current before cleaning, and whenever the set is not in operation.
- ⇨ Please maintain your Throttle and related components in an environment that is protected as well as possible from weather influences. The plastic covers of the Throttle are only designed to provide protection from mild, short-term incursion of moisture from above. Do not allow the Throttle and other electronic devices to be subjected to flooding, freezing, extreme heat or cold or other severe weather conditions. Do not leave the Throttle or other electronic devices unprotected outdoors. This could cause damage and even serious safety hazards.
- ⇨ Repairs done by anyone other than the manufacturer or its authorized agents void the warranty and are at the user's own risk.



### Attention: Conseils de sécurité importants

- ⇨ Veuillez conserver l'emballage ainsi que cette notice qui contiennent des informations importantes.
- ⇨ L'adaptateur secteur et le régulateur de vitesse ne sont pas des jouets et ils sont conçus exclusivement pour les circuits de train électrique.
- ⇨ Le kit de train électrique ne convient pas aux personnes de moins de 14 ans. Présence de petits éléments susceptibles d'être avalés.
- ⇨ L'adaptateur secteur ne doit être utilisé qu'avec du courant alternatif.
- ⇨ Utilisez votre kit de train électrique uniquement avec le régulateur de vitesse et l'adaptateur secteur fournis par PIKO ou les transformateurs que nous recommandons.
- ⇨ Le détail sur l'installation du transformateur se trouve dans le manuel.
- ⇨ Inspectez régulièrement l'adaptateur secteur et le régulateur de vitesse afin de déceler d'éventuels dommages.
- ⇨ En cas d'endommagement, l'utilisation de l'adaptateur secteur et du régulateur de vitesse est interdite jusqu'à la réparation totale des pièces.
- ⇨ Retournez les pièces endommagées directement au fabricant ou à un représentant assermenté qui les feront réparer.
- ⇨ Il est interdit d'introduire les fils de connexion dans une prise électrique.
- ⇨ Le circuit de train ne doit être raccordé qu'à seule une source d'énergie. En aucun cas, vous ne devez le brancher à un deuxième transformateur.
- ⇨ Débranchez toujours l'adaptateur secteur de la prise d'alimentation et de l'ovale avant de procéder au nettoyage des pièces.
- ⇨ Maintenir le variateur et ses composants associés dans un environnement protégé le plus possible des irrégularités atmosphériques. Les couvercles plastiques protègent seulement d'une humidité temporaire. Ne pas soumettre ces appareils à des inondations, gel ou extrême chaleur. Ne pas les laisser à l'extérieur sans aucune protection ; ils pourraient être endommagés ou créer des accidents.
- ⇨ Le contrôle des appareils ainsi que le raccordement correct sont sous la responsabilité des personnes surveillant l'utilisation du circuit!



### Let op: Belangrijke veiligheidsvoorschriften

- ⇨ Gooi de verpakking en gebruiksaanwijzing s.v.p. niet weg. Deze bevatten belangrijke informatie.
- ⇨ De netvoedingadapter en snelheidsregelaar zijn geen speelgoed. Deze onderdelen zijn uitsluitend bedoeld voor het gebruik met modelspoorbanen.
- ⇨ Niet geschikt voor kinderen onder de 14 jaar omdat dit model functionele scherpe kanten en punten bezit.
- ⇨ De netvoedingadapter mag uitsluitend worden aangesloten op wisselstroom.
- ⇨ De modelspoorset mag uitsluitend middels de ingesloten PIKO snelheidsregelaar en netvoedingadapter, respectievelijk middels een door ons aanbevolen transformator, gebruikt worden.
- ⇨ Nadere informatie over het aansluiten van de transformator kunt u vinden in de gebruiksaanwijzing
- ⇨ De netvoedingadapter en snelheidsregelaar dienen regelmatig op beschadigingen of defecten gecontroleerd te worden.
- ⇨ In geval van een beschadiging of defect mogen de netvoedingadapter en de snelheidsregelaar niet langer gebruikt worden, totdat deze gerepareerd zijn.
- ⇨ Voor een herstel van de schade of het defect dienen de onderdelen naar de fabrikant of naar een geautoriseerde dealer te worden verzonden.
- ⇨ De verbindingsdraden mogen niet in het stopcontact worden gestoken.
- ⇨ De modelspoorset mag uitsluitend middels één energiebron gebruikt worden. Sluit nooit een tweede transformator aan.
- ⇨ Vóór het reinigen, de netvoedingadapter loskoppelen van de netspanning en het spoorbaancircuit.
- ⇨ Plaats uw regelaars, netvoedingen, schakelconsoles, etc. op een tegen weersinvloeden beschutte en goed bereikbare plek. De afdekkingen van de regelaar zijn uitsluitend bedoeld voor de beschutting tegen lichte en recht van boven komende vochtinwerking. Laat het apparaat daarom niet onbeschermd in de open lucht staan.
- ⇨ De controle en de aansluiting van de apparatuur valt onder de verantwoordelijkheid van de toezicht houdende personen!



# Wichtige Hinweise für den Betrieb von Schaltnetzteil und Fahrregler

Safety Instructions Power Supply and Throttle · Consignes de sécurité de transformateur et régulateur de vitesse · Veiligheidsaanwijzingen netvoeding en snelheidsrijgelaar

## 1. Sicherheitshinweise

- Das Schaltnetzteil (35005) IP67 ist für den Gebrauch im Freien geeignet. Sorgen Sie wenn möglich dennoch für eine wetterfeste Installation.
- Der Fahrregler ist nicht wetterfest.
- Aus Sicherheitsgründen soll das Schaltnetzteil im Haus aufgestellt und vor Feuchtigkeit geschützt werden.

### Technische Daten:

Schaltnetzteil:	22 V / 36 W DC
Fahrregler: Eingang (In):	22 V / 40 VA DC
Ausgang I (Out):	0-20 V, 36 VA DC
Ausgang II (Out):	16 V, 6,4 VA DC

## 2. Überlastungsschutz

Das Schaltnetzteil ist mit einer Überlast-Sicherung für Primär- und Sekundärstromkreis ausgestattet. Bei einem Kurzschluss auf der Anlage oder bei Überlastung (zu hohe Betriebstemperatur) schaltet es sich automatisch ab. In beiden Fällen sofort den Netzstecker abziehen.

- Liegt ein Kurzschluss auf der Anlage vor, Ursache feststellen und beseitigen. Spielbetrieb wieder aufnehmen.
- Ist das Schaltnetzteil durch Überlastung zu heiß geworden, so lange warten, bis es abgekühlt ist. Spielbetrieb wieder aufnehmen mit weniger Loks.

## 3. Freilandbetrieb

PIKO-Gartenbahnen (Gleise, Lokomotiven, Wagen) sind wetterfest. Sie können bei jedem Wetter im Freien eingesetzt werden. **Der Fahrregler ist nicht wetterfest.** Er kann aber bei schönem Wetter mit in den Garten genommen oder auch im Garten geschützt eingebaut werden, z. B. in einem Modellgebäude.

### 3.1. Verbindung zwischen Gleis und Fahrregler

Immer die PIKO Anschlussklemmen mit Anschlusskabel (#35270) verwenden. Falls nötig, kann das Anschlusskabel der Anschlussklemmen mit einer Lüsterklemme und entsprechendem Kabel verlängert werden. Es ist darauf zu achten, dass die Kabel die gleichen Farben haben und die gleichen Spezifikationen erfüllen.

**Achtung! Kabellänge von insgesamt 3 m nicht überschreiten.**

### 3.2. Verbindung zwischen Schaltnetzteil und Fahrregler

Falls nötig, kann das Verbindungskabel zwischen Fahrregler und Netzteil mit einer Lüsterklemme und entsprechendem Kabel verlängert werden. Es ist darauf zu achten, dass die Kabel die gleichen Farben haben und die gleichen Spezifikationen erfüllen.

**Achtung! Kabellänge von insgesamt 3 m nicht überschreiten.**

## 1. Safety Instructions:

- The power supply (35005) IP67 is adapted for outdoor operation. But we recommend a weatherproof installation.
- The throttle is not weatherproof.
- For safety reasons, the power supply should be kept indoors and protected from moisture.

### Technical Data:

Power supply Output:	22 V / 36 W DC
Throttle: Input:	22 V / 40 VA DC
Output I:	0-20 V, 36 VA DC
Output II:	16 V, 6,4 VA DC

## 2. Overload Protection

The power supply is equipped with an overload protection device (circuit breaker) for the primary and secondary circuit. In the event of a short-circuit in the system or an overload of the power supply (excessive operating temperature), the power supply switches off automatically. In either case, unplug the power supply immediately.

- If there is a short-circuit in the system, determine the cause and eliminate it before connecting the power supply again.
- If the power supply has become overheated because of an overload, wait for a while until the circuit breaker resets itself. Resume operation with reduced load (i.e., fewer locomotives, less lights, etc.)

## 3. Outdoor Operation

PIKO Outdoor Railways (rails, locos, railcars) are weatherproof. They can be used outdoors in all types of weather. **The throttle is not weatherproof.** For safety reasons, the power supply must be protected from moisture. In good weather, the throttle can be taken outside or also installed outdoors in a protected housing, for example in a model building.

### 3.1. Connection between tracks and throttle

For best results, use the PIKO power clamps with the red/blue connection cable (#35270). If necessary, the terminal clamps connection cable can be lengthened with a luster terminal and a corresponding cable. It must be ensured that the cables fulfill the same specifications. Take care to make electrically secure connections and insulate them properly. Follow the color code and use wires with weatherproof insulation. **Attention! Do not exceed a cable length of 3 m.**

### 3.2. Connection between the power supply and the throttle

If necessary, the connection cable between the throttle and the power supply can be lengthened with a luster terminal and a corresponding cable. It must be ensured that the cables fulfill the same specifications. Take care to make electrically secure connections and insulate them properly. Follow the color code and use wires with weatherproof insulation.

**Attention! Do not exceed a cable length of 3 m.**

## 1. Consignes de sécurité:

- Le transformateur (35005) IP67 convient pour un fonctionnement en extérieur, mais nous recommandons une installation protégée contre les intempéries.
- Le régulateur n'est pas résistants aux intempéries.
- Pour des raisons de sécurité, le transformateur doit être installé dans la maison et doit être protégé contre l'humidité.

### Caractéristiques techniques:

Transformateur:	22 V / 36 W CC
Régulateur:	Entrée (In): 22 V / 40 VA CC
	Sortie I (Out): 0-20 V, 36 VA CC
	Sortie II (Out): 16 V, 6,4 VA CC

## 2. Protection contre les surcharges

Le transformateur est équipé d'une protection contre les surcharges pour les circuits de courants primaires et secondaires. En cas de court-circuit sur l'installation ou en cas de surcharge du transformateur (température d'exploitation trop élevée), le transformateur se déconnecte automatiquement. Dans les deux cas, débrancher immédiatement la fiche secteur.

- En présence de court-circuit au niveau de l'installation, déterminer la cause et remédier au problème. Reprendre l'exploitation du jeu.
- Si le transformateur a surchauffé en raison d'une surcharge, attendre jusqu'à ce que le transformateur se soit refroidi. Reprendre l'exploitation du jeu avec moins de locomotives.

## 3. Exploitation en plein air

Les trains de jardin PIKO (rails, locomotives, wagons) sont résistants aux intempéries. Ils peuvent être utilisés en plein air quel que soit le temps. Le régulateur n'est pas résistants aux intempéries. Le régulateur, par beau temps, peut être emmené dans le jardin ou peut également être monté de manière protégée dans le jardin, par ex. dans un bâtiment de maquettes.

### 3.1. Connexion entre le rail et le régulateur

Utiliser toujours les bornes de raccordement PIKO avec le câble de raccordement (#35270).

Si nécessaire, le câble de raccordement des bornes de raccordement peut être prolongé par le biais d'un domino de raccordement et d'un câble correspondant. Il faut veiller à ce que les câbles aient la même couleur et remplissent les mêmes spécifications.

**Attention ! Ne pas utiliser une longueur de câble excédant 3 m.**

### 3.2. Connexion entre le transformateur et le régulateur

Si nécessaire, le câble, entre le régulateur et le transformateur, par le biais d'un domino de raccordement et d'un câble correspondant. Il faut veiller à ce que les câbles aient la même couleur et remplissent les mêmes spécifications.

**Attention ! Ne pas utiliser une longueur de câble excédant 3 m.**

## 1. Veiligheidsaanwijzingen

- De netvoeding (35005) IP67 is geschikt voor buitengebruik. Wij adviseren echter een weerbestendige, afgeschermd opstelling.
- De rijregelaar is niet weerbestendig.
- Uit veiligheidsoverwegingen moet de transformator in huis worden opgesteld en tegen vochtinwerking worden afgeschermd.

### Technische gegevens:

Transformator:	22 V / 36 W DC
Rijregelaar:	Ingang (In): 22 V / 40 VA CC
	Uitgang I (Out): 0-20 V, 36 VA DC
	Uitgang II (Out): 16 V, 6,4 VA CC

## 2. Beveiliging tegen overbelasting

De trafo is uitgerust met beveiliging tegen overbelasting voor de primaire en secundaire stroomkring. Bij het optreden van een kortsluiting in de modelbaan of bij overbelasting van de trafo (te hoge bedrijfstemperatuur) schakelt de trafo zichzelf automatisch uit. In beide gevallen dient u onmiddellijk de stekker uit het stopcontact te nemen.

- Indien er een kortsluiting is opgetreden in de modelbaan, dan dient u de oorzaak vast te stellen en het probleem op te lossen. U kunt de modelbaan daarna weer normaal in gebruik nemen.
- Is de trafo te heet geworden wegens overbelasting, dan dient u te wachten tot de trafo weer is afgekoeld. Zodra dit het geval is, kunt u de modelbaan weer in gebruik nemen, maar dan wel met minder locomotieven op de baan.

## 3. Gebruik buiten

PIKO-Buitenbanen (rails, locomotieven, wagens en rijtuigen) zijn weerbestendig. Ze kunnen bij iedere weersomstandigheid buiten worden ingezet. **De rijregelaar is echter niet weersbestendig.** Vanwege veiligheidsoverwegingen moet de trafo binnen in huis worden opgesteld en tegen vochtinwerking worden afgeschermd. De rijregelaar kan bij mooi en droog weer mee naar buiten worden genomen of zelfs onder een afscherming buiten worden ingebouwd, b.v. in een gebouw op de modelbaan.

### 3.1. Verbinding tussen de rails en de rijregelaar

U dient altijd de PIKO aansluitklemmen met aansluitkabel (#35270) toe te passen.

Indien noodzakelijk, dan kunt u de aansluitkabel via een kroonsteen verlengen met een extra kabel. U dient daarbij wel op te letten, dat de verlengkabel dezelfde kleuren en dezelfde specificaties bezit.

**Attentie! De totale lengte van de aansluitkabel mag niet meer dan 3 meter bedragen!**

### 3.2. Verbinding tussen transformator en rijregelaar

Indien noodzakelijk, kunt u deze verbindingkabel tussen de rijregelaar en de trafo verlengen via een kroonsteen. U dient daarbij wel op te letten, dat de verlengkabel dezelfde kleuren en dezelfde specificaties bezit.

**Attentie! De totale lengte van de aansluitkabel mag niet meer dan 3 meter bedragen!**

## Technische Details:

Lokomotive:

- Antrieb auf zwei Achsen
- Lichtwechsel
- Vorbereitet für Dampfentwickler, Digital und Sound
- Länge: 335 mm
- Gewicht: ca. 1500 g
- Wagen: Separate Anbauteile
- Vielfältige, präzise Bedruckung

### Erstbetrieb

#### Entnahme der Modelle

Entnehmen Sie die Modelle bitte vorsichtig aus der Styroporverpackung, damit die Anbauteile wie Handstangen, Pumpe usw. nicht beschädigt werden.

### Erstbetrieb

Wir empfehlen, die Lok jeweils ca. 30 min je Fahrtrichtung ohne Belastung einfahren zu lassen, damit das Modell einen optimalen Rundlauf und eine gute Zugkraft erhält.

**Bitte beachten Sie, dass der einwandfreie Lauf der Lok nur mit sauberen Schienen und Rädern gewährleistet ist.**

#### Beim Fahrbetrieb beachten:

- Während des Fahrbetriebs der Lok nicht in die Loksteuerung fassen, dies kann zu Quetschungen führen.
- Nicht mit nassen Händen an das Gleis fassen.
- Keine metallischen Gegenstände auf das Gleis legen.

## Technische Angaben

### Nennspannung

Das Modell wird innerhalb eines Spannungsbereiches von 0 bis 24 V betrieben.

### Stromversorgung

Die Lokomotive benötigt Trafos oder Fahrregler, welche mindestens 1 A liefern. Verwenden Sie nur zugelassene und einwandfrei arbeitende Trafos oder Fahrregler.

### Antrieb

Das Modell wird mit einem durchzugskräftigen Motor über ein robustes Getriebe auf zwei Achsen angetrieben.

### Beleuchtung

Die Lok besitzt eine fahrtrichtungsabhängige weiße Frontbeleuchtung, d.h. dass jeweils in der Fahrtrichtung voraus die Stirnbeleuchtung leuchtet.

### Radius

Das Modell durchfährt den kleinsten Radius von 600 mm.

## Zubehör

Die Lokomotive ist werkseitig für den Einbau eines Dampfgenerators vorbereitet.

### Digital Decoder

Das Modell ist werkseitig für den Einbau des PIKO Decoder #36124 vorbereitet. Nach dem Einbau des Decoders kann die Lok auf digitalen Anlagen eingesetzt werden.

### Soundmodul

Das Modell ist werkseitig für den Einbau eines originalen BR 80-Sounds, dem Sound Modul #36193, vorbereitet. Hierzu wird der Lok-Decoder #36124 benötigt. Über einen Schnittstellenstecker kann das Soundmodul mit dem Lok-Decoder verbunden werden. Das Soundmodul beinhaltet einen Breitbandlautsprecher mit einer wasserfesten Membrane.

## Wartung/Pflege

### Ölen/Schmieren

Bitte schmieren Sie das Getriebe nach ca. 25 Betriebsstunden mit jeweils einer kleinen, erbsengroßen Menge säurefreies und harzfreies Fett. (siehe Schmierplan, Montageanleitung)

### Reinigen

Reinigen Sie die Lok nach längerem Gartenaufenthalt mit einem milden Reinigungsmittel und einem fusselfreien Microfasertuch oder einem weichen Pinsel.

Tauchen Sie auf keinen Fall die komplette Lok zum Reinigen in eine Lösung.

### Verschleißteile:

Schienenschleifer und Radsatzkontakte sind Verschleißteile! Diese sollten nach ca. 500 Betriebsstunden getauscht werden!

## Achtung!

**Bitte beachten Sie, dass bedingt durch den Fahrbetrieb ein Abrieb an den mechanischen Teilen (Räder, Schleifer usw.) entstehen kann, welcher Verunreinigungen auf Teppichen oder anderen Materialien entstehen lässt. Austretendes Fett/Öl mit einem Tuch abwischen. Bei Schäden übernimmt die PIKO Spielwaren GmbH keinerlei Haftung.**

## Technical Details:

Locomotive:

- Gearing on two axles through a powerful motor
- Directional switching lights
- Prepared for installation of a smoke generator and for installation of PIKO digital decoder and sound unit (operates on digital only)
- Loco length: 335 mm
- Weight: Approx. 1500 g
- Cars: Separately added fittings
- Prototypical and complete lettering

### Getting Started: Initial Operation

#### Unpacking the Model

Remove the styrofoam packaging extremely carefully to prevent damaging accessories and attached parts such as handrails etc.

#### Initial Operation

We recommend letting the locomotive run without a train for 30 minutes in both directions, to properly break it in. This will help achieve optimal performance and longevity for the locomotive. **Of course, your model should only be run on smooth and perfectly clean tracks and wheels with reliable electrical contact to all track sections.**

#### Cautions During Operation:

- While the locomotive is operating, do not insert anything into the side rods. This can cause damage to the loco or even personal injury.
- Do not touch the track with wet hands or other wet skin. This can cause electrical shock.
- Do not place any metal objects or metallic materials on the tracks. This can cause electrical shock and/or other damage.

### Technical Data

#### Power Supply

The model should only be operated on a pure, filtered DC power supply of 0 to 24 volts, with a capacity of at least 1 Amp and a fast-acting fuse or circuit breaker to protect against short circuits. Do not use a power supply which is not in safe and perfect working condition. (See "Digital Decoder" section for operation on digital power.)

#### Mechanism

The locomotive has a powerful high-precision motor, which turns the wheels through a robust gearbox.

#### Lighting

The model is equipped with automatic directional headlights, using white LEDs for a realistic appearance. The "front" lights are illuminated according to the travel direction.

#### Radius

The locomotive can run on a track with a minimum recommended radius of 600 mm (23.62").

### Add-On Smoke Generator

The locomotive is prepared for installation of a Smoke Generator.

### Digital Decoder

The model locomotive is prepared for "plug and play" installation of a PIKO #36124 Loco Decoder (available separately). As soon as the decoder is properly installed, the locomotive can be operated on digital as well as Analog DC-powered layouts.

### Sound Module

Only the model of the BR 80 is prepared for "plug and play" installation of a PIKO #36193 Sound Unit (available separately). This reproduces authentic sounds of the real BR 80. It requires that the loco be equipped with a PIKO #36124 loco decoder. The sound unit must be connected to the decoder via the included interface cable. The sound unit includes a high-quality extended frequency range speaker with a waterproof diaphragm for outdoor operation. Note: The sound unit is operable only on digital layouts, not on Analog DC-powered layouts.

### Maintenance

#### Lubrication

After each 25 hours of operation, and after any long periods of storage, please lubricate the locomotive's gears with a sparing amount of plastic-compatible, non-hardening grease. Remove the gearbox bottom cover and be careful to keep the front and rear wheelsets aligned with each other. Be sure to securely re-tighten the gearbox bottom cover screws.

#### Cleaning

If cleaning is necessary, use only a mild cleaning agent (such as soap and water) and gentle action with a soft non-abrasive cloth or brush. Never immerse the loco in liquid or "flood" any internal parts!

Wheel Wipers and pick-Up shoes should be changed after 500 hours of operation.

#### Please Note!

**Damage to Carpets and Other Surfaces: Normal operation of the locomotive causes wear of mechanical parts (wheels, electrical pickups etc.). This produces carbonized dust, grease and oil, which can permanently stain carpets, wood floors and other materials. It is the user's responsibility to take proper precautions against this damage. Wipe any grease or oil from the track rails with a clean soft cloth. PIKO Spielwaren GmbH, as well as its representatives, distributors and retailers, assume no liability for any such damage.**

## **Caractéristiques techniques:**

Locomotive:

- Deux essieux grâce à une motorisation robuste
- Feux lumineux avec inversion
- Matériel prêt à recevoir un générateur de fumée et prêt à recevoir un système digital et sonore
- Longueur: 335 mm
- Poids: ca. 1500 g
- Wagons: Pièces rapportées
- Marquage complet

### **Mise en fonctionnement de votre locomotive**

#### **Sortie du modèle**

Sortez le modèle délicatement de l'emballage en styropor afin que les pièces rapportées –mains montoires - ne soient pas endommagées

#### **Mise en marche**

Nous vous recommandons de faire rouler la locomotive pendant 30 minutes dans chaque sens, sans charge, afin d'obtenir un fonctionnement optimal et une bonne puissance de traction. **Veillez noter qu'un fonctionnement sans faille du modèle n'est garanti que sur des rails propres.**

#### **En fonctionnement :**

- Lorsque la locomotive est en marche, il faut veiller à ne rien introduire dans les bielles au risque d'endommager la locomotive ou de se blesser.
- Ne pas toucher aux rails avec des mains humides.
- Ne pas poser d'objets métalliques sur les rails.

### **Caractéristiques techniques**

#### **Tension nominale**

Le modèle fonctionne sous tension de 0-24 V CC.

#### **Consommation de courant**

Le modèle a besoin d'un transformateur ou variateur de vitesse qui délivre au minimum 1 A . N'utilisez que des transformateurs ou des variateurs autorisés et en bon état.

#### **Moteur**

Le modèle possède un moteur solide, qui fait fonctionner deux essieux grâce à une motorisation robuste.

#### **Eclairage**

Le modèle possède un éclairage avant blanc indépendant avec LED du sens de marche.

#### **Rayon**

Le modèle circule sur un rayon minimum de 600 mm

### **Accessoires**

Le modèle est préparé d'usine pour l'installation d'un générateur de fumée, référence 36141 en système digital.

#### **Décodeur digital**

D'usine le modèle est équipé pour l'installation d'un décodeur PIKO réf 36124. Après l'installation du décodeur, la locomotive peut circuler sur des réseaux en système digital.

#### **Module sonore**

D'usine la locomotive BR 80 est équipée pour l'installation d'un module sonore reproduisant le son original des BR 80 réf PIKO 36193. Un décodeur PIKO réf 36124 sera nécessaire. Le module sonore peut s'enficher sur le décodeur ; il possède un haut parleur puissant avec une membrane étanche

### **Entretien**

#### **Graissage**

Il est recommandé de graisser les engrenages à travers toutes les 25 h de fonctionnement. (en manuel d'utilisation).

#### **Nettoyage**

Après un long séjour à l'extérieur, nettoyez votre locomotive avec un produit de nettoyage doux et un torchon micro fibre. Ne trempez en aucun cas la locomotive complète dans une quelconque solution pour la nettoyer.

Changer les contact de rails et contacts d'essieux les 500 h de fonctionnement.

#### **Attention:**

**Veillez noter que pendant le fonctionnement, un moteur peut toujours heurter les parties mécaniques (patins, roues) ou d'autres matériaux. Nettoyer avec un chiffon propre et doux tout surplus d'huile ou de graisse sur les rails. En cas de dommage, PIKO ne porterait aucune responsabilité.**

## Technische Details:

Lokomotief:

- Robuste aandrijving twee assen aandrijft.
- 2-punts lichtsignaal, dat wisselt met de rijrichting
- Voorbereid voor de inbouw van een rookgenerator en voor de inbouw van een decoder en een sound module
- Lengte: 335 mm
- Gewicht: ca. 1500 g
- Wagens: Los aangezette onderdelen
- Bedrukking opschriften volgens voorbeeld

### In gebruikname van uw loc

#### Uitpakken van het model

Neemt u het model na het openen svp voorzichtig uit de styroporverpakking, zodat alle losse delen, zoals handgrepen etc. niet worden beschadigd.

#### In gebruikname

Wij adviseren om de loc onbelast ca. 30 minuten naar iedere rijrichting te laten rijden, zodat het model optimaal wordt ingereden en een goede trekkracht ontwikkelt. **Wij wijzen u erop, dat goede rij-eigenschappen van de loc uitsluitend gegarandeerd zijn op schone rails.**

#### Tijdens het rijden:

- Gedurende het rijden de loc s.v.p. niet bij het drijfwerk oppakken, dit kan tot beschadigingen leiden.
- Niet met vochtige handen de rails aanraken.
- Geen metalen voorwerpen op de rails leggen.

## Technische verklaringen

### Nominale spanning

De bedrijfsspanning van het model is 0 tot 24 Volt DC.

### Stroomverzorging:

Het model heeft een trafo of rijregelaar nodig, die minimaal 1 A levert. Gebruikt u svp uitsluitend trafo's of rijregelaars die aan deze eis voldoen en die geen mankementen vertonen.

### Aandrijving:

Het model bezit een krachtige motor, welke via een robuste aandrijving twee assen aandrijft.

### Verlichting:

Het model is voorzien van een rijrichtingsafhankelijke driepunts witte frontverlichting, dwz dat in de rijrichting vooruit de frontverlichting brandt.

### Radius:

De kleinste radius die het model kan berijden bedraagt 600 mm.

## Accessoires

Het model is van fabriekswege voorbereid voor de inbouw van een rookgenerator voorbereid.

### Digitale decoder:

Het model is fabrieksmatig voorbereid voor de inbouw van de PIKO Locdecoder #36124.

Na de inbouw van deze decoder kan de loc worden ingezet op digitaal bestuurd modelbanen.

### Soundmodule:

Het model BR 80 is fabrieksmatig voorbereid voor de inbouw van de originele BR 80-sound middels de PIKO soundmodule #36193. Bij deze soundmodule heeft u tevens de decoder #36124 nodig. Via een stekker kan de soundmodule met de decoder worden verbonden. De soundmodule wordt geleverd met een breedbandluidspreker met een waterbestendige membraam.

## Onderhoud

### Smeren:

Na elke 25 bedrijfsuren zéér kleine hoeveelheden zuurvrij en harsvrij vet op de tandwielen doen. (zie het smeerschema, montagehandleiding)

### Reinigen:

De loc dient na langdurig tuinbedrijf uitsluitend gereinigd te worden met een mild reinigings-middel en een vezelvrije doek en/of een zachte kwast. Doop de complete loc in géén geval in een oplossing.

Wissel na elke 500 bedrijfsuren de railsleepcontacten en de wielcontacten.

### Attentie:

**Let u er svp op, dat er door het rijden slijtage aan de mechanische delen (wielen, contactslepers, etc.) kan ontstaan, welke ertoe kan leiden dat er verontreiniging wordt veroorzaakt aan tapijt en andere materialen. Gelekt vet of olie met een zachte doek afvegen. Bij hierdoor veroorzaakte schade is PIKO Spielwaren GmbH op geen enkele wijze verantwoordelijk.**

### **Inbetriebnahme des Start-Sets - Aufbau der Gleisanlage**

Um mit Ihrer neuen Modellbahn zu fahren, müssen Sie die Gleise aufbauen. Bitte beachten Sie dabei folgende Hinweise:

- ① Gleise auf einem ebenen Untergrund zusammenstecken.
- ② Die Anschlussklemmen laut Zeichnung an die Gleisprofile anschrauben.
- ③ Den Fahrregler an die Anschlussklemmen und den Transformator anschließen. Dann den Transformator in die Steckdose stecken. Bitte beachten Sie die Sicherheitshinweise!

### **Putting the starter set into operation - Assembling the tracks**

Prepare your starter set for operation - Assemble the tracks

- ① Slide the track sections together on a smooth and even base. For a temporary layout, keep the track sections securely joined to each other by pressing a plastic track joiner clip into the notches on the undersides of the end ties of each track section.
- ② Slip the track power clips under and then hook them around the base of each rail. The clip with the longer wire goes farthest from the throttle. Run this wire under the rails, between the track ties. Finger-tighten the screws by hand or with a screwdriver.
- ③ Insert the track power wires and the transformer wires into the terminals on the throttle. Press down on the tab, slip the wire end into the hole, then release the tab. Next, with the throttle set to the center „Zero“ position, plug the transformer into a wall outlet.

Place the train on the tracks. Turn the throttle knob right or left to make the train go forward or reverse. Avoid sudden changes of direction. Bring the train to a stop before proceeding in the opposite direction.

### **Mise en marche du kit de départ - Montage des rails**

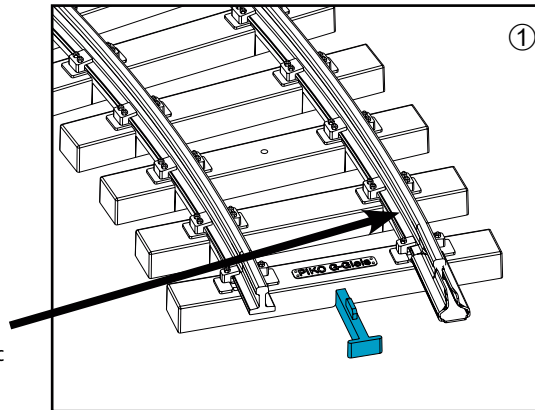
Avant d'utiliser ton nouveau circuit de train, tu dois assembler les différents rails.

- ① Assembler les rails sur un terrain plat.
- ② Visser les fiches de connection aux profilés du rail selon le schéma.
- ③ Relier le variateur manuel aux fiches de connection et au transformateur. Puis brancher le transformateur sur le secteur.

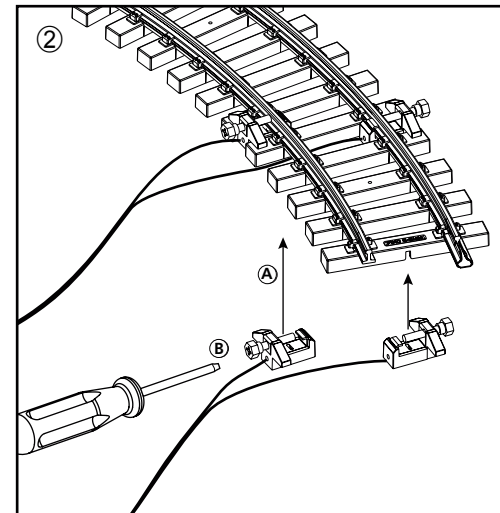
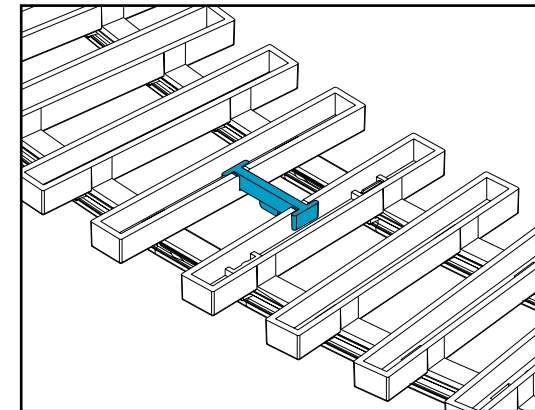
### **In gebruikname van de startset - Opbouw van de modelspoorweg**

Om jouw nieuwe modelspoorweg te kunnen gebruiken, moet je eerst de rails aanleggen.

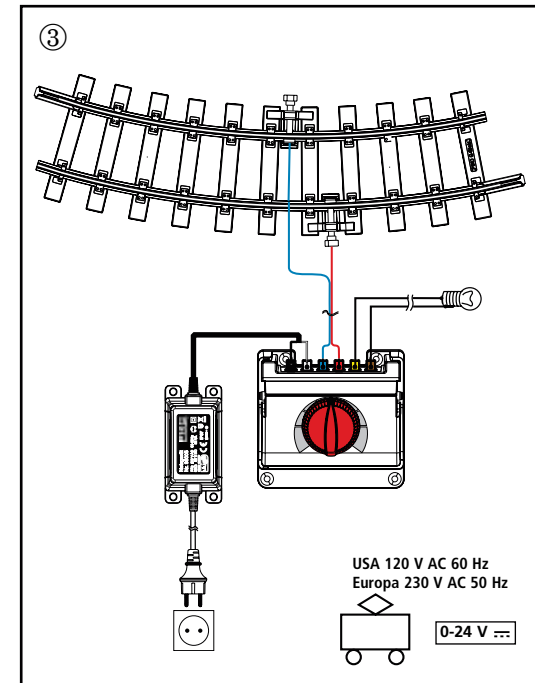
- ① De rails op een vlakke ondergrond met elkaar verbinden.
- ② De aansluitklemmen aan de railstaven vastschroeven, zoals is aangegeven op de afbeelding.
- ③ De handregelaar aansluiten aan de railaansluitklemmen en de transformator. Vervolgens de transformator in het stopcontact steken.



Gleisverbindungs-Clips bei Bedarf in Aussparung einclippen · Press in plastic track joiner clip  
Montage Clips de rail · De railverbindingsclips naar behoefte in de uitsparing klikken



**CAUTION - ELECTRIC PRODUCT**  
**Not recommended for children under 14 years of age. As with all electric products, precautions should be observed during handling and use to prevent electric shock.**



USA 120 V AC 60 Hz  
Europa 230 V AC 50 Hz

0-24 V ~

# ERWEITERUNG DER ANLAGE

Expanding your layout · Agrandissement du circuit de train · Uitbreiding van de modelspoorweg



Im PIKO G-Gleis Sortiment finden Sie die verschiedenen Gleise, die Sie zur Erweiterung Ihrer Anlage benötigen. Das PIKO G-Gleis gibt es in jedem guten Modellbahn-Fachgeschäft, eine Händlerliste unter [www.piko.de](http://www.piko.de).



It won't be long before you are dreaming of expanding your layout. The PIKO G-Track Expander sets shown here are a great start. And PIKO makes a full program of track pieces to fit any location. For more info, see your local PIKO retailer or check with the distributor in your country.



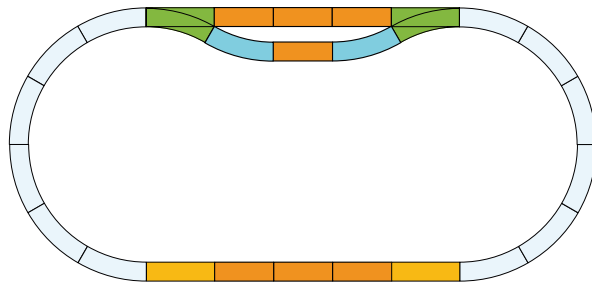
La série de Rail dispose de tous les types de rails que tu souhaites afin d'agrandir ton circuit et elle est disponible dans tous les magasins de modélisme. Vous pouvez consulter la liste des représentants sous [www.piko.de](http://www.piko.de).



Voor de uitbreiding van jouw modelspoorweg, vind je bij PIKO G-Rail alle gewenste rails-elementen. De PIKO G-Rail zijn verkrijgbaar in de betere vakhandel voor modelspoorbanen, een dealerlijst is te vinden onder [www.piko.de](http://www.piko.de)

## PIKO G-GLEIS FÜR DRINNEN UND DRAUSSEN

PIKO G-Track for Indoors and Out · Voie PIKO G pour l'intérieur et l'extérieur · PIKO G-Rail voor binnen als buiten



Grundfläche/Track Layout/  
Surface utilisée/Grondoppervlakte:  
**278 x 130 cm**  
Minimale Aufbaufläche/  
Min. Space Needed/  
Surface minimale de montage/  
Minimale opbouwoppervlakte:  
**300 x 150 cm**

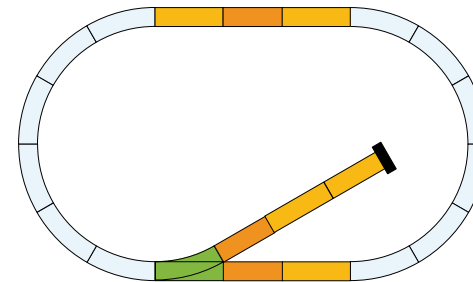
### 35300 G-Gleis Ergänzungs-Set Bahnhof G-Track Station Track Expander Set Set complémentaire de voies, gare G-rails stationsuitbreidingsset

1 x 35220 WLR1 (Weiche links)  
1 x 35221 WRR1 (Weiche rechts)  
2 x 35211 R1 (Bogen R1 600 mm)  
2 x 35200 G320 (Gerades Gleis 320 mm)  
7 x 35201 G280 (Gerades Gleis 280 mm)

1 x 35220 WLR1 (Switch left)  
1 x 35221 WRR1 (Switch right)  
2 x 35211 R1 (Curved track R1 600 mm)  
2 x 35200 G320 (Straight track 320 mm)  
7 x 35201 G280 (Straight track 280 mm)

1 x 35220 WLR1 (Aiguillage à gauche)  
1 x 35221 WRR1 (Aiguillage à droite)  
2 x 35211 R1 (Rail courbe R1 600 mm)  
2 x 35200 G320 (Rail droit 320 mm)  
7 x 35201 G280 (Rail droit 280 mm)

1 x 35220 WLR1 (Wissel links)  
1 x 35221 WRR1 (Wissel rechts)  
2 x 35211 R1 (Gebogen railstuk R1 600 mm)  
2 x 35200 G320 (Recht railstuk 320 mm)  
7 x 35201 G280 (Recht railstuk 280 mm)



Grundfläche/Track Layout/  
Surface utilisée/Grondoppervlakte:  
**225 x 130 cm**  
Minimale Aufbaufläche/  
Min. Space Needed/  
Surface minimale de montage/  
Minimale opbouwoppervlakte:  
**245 x 150 cm**

### 35301 G-Gleis Ergänzungs-Set mit Prellbock G-Track Siding Track Expander Set Set complémentaire de voies avec heurtoir G-rails uitbreidingsset met rangeerspoor en stootblok

1 x 35280 Prellbock  
1 x 35220 WLR1 (Weiche links)  
5 x 35200 G320 (Gerades Gleis 320 mm)  
3 x 35201 G280 (Gerades Gleis 280 mm)

1 x 35280 Buffer stop  
1 x 35220 WLR1 (Switch left)  
5 x 35200 G320 (Straight track 320 mm)  
3 x 35201 G280 (Straight track 280 mm)

1 x 35280 Heurtoir  
1 x 35220 WLR1 (Aiguillage à gauche)  
5 x 35200 G320 (Rail droit 320 mm)  
3 x 35201 G280 (Rail droit 280 mm)

1 x 35280 Stootblok  
1 x 35220 WLR1 (Wissel links)  
5 x 35200 G320 (Recht railstuk 320 mm)  
3 x 35201 G280 (Recht railstuk 280 mm)



# PIKO SERVICE

Haben Sie Probleme oder fehlt etwas?

Rufen Sie einfach bei uns an oder schreiben Sie eine E-Mail, wir werden Ihnen gerne schnellstmöglich weiterhelfen.

If you have a problem with your PIKO product or you discover that something is missing or damaged, feel free to contact us via telephone or e-mail.

Vous rencontrez des problèmes ou il te manque quelque chose ? Ne t'inquiète pas, téléphone-nous ou envoie-nous un E-mail et nous serons heureux de t'aider le plus rapidement possible.

Zijn er problemen of ontbreekt er iets?

Geen probleem, bel ons gewoon even op of stuur ons een e-mail, wij helpen u graag zo snel mogelijk verder.

**PIKO Spielwaren GmbH**  
Lutherstraße 30 · 96515 Sonneberg, Germany  
Tel.: +49 36 75 89 72 55  
Fax: +49 36 75 89 72 50  
e-mail: [hotline@piko.de](mailto:hotline@piko.de)  
[www.piko.de](http://www.piko.de)  
© PIKO 2020 / 37100-90-7103



## Australien

**PAMAK Hobbies**  
40 Great Southern Road  
AU - Bargo2574 / N.S.W.  
Tel.: +61-2-46842727  
e-mail: [info@pamakhobbies.com](mailto:info@pamakhobbies.com)  
[www.pamakhobbies.com](http://www.pamakhobbies.com)

**P.R. China & Hong Kong**  
**DongGuan AMR Hobby & Art Distribution Ltd.**  
Xintang Road, ChaoLang Industrial Estate, ChaShan Town 523392 DongGuan City/ P.R. China  
Tel.: 0769-81866863  
Fax: 0769-81866861  
e-mail: [info@piko.cn](mailto:info@piko.cn)  
[www.piko.cn](http://www.piko.cn)

**Finnland**  
**ModellExpress Oy**  
Sydäntie 12 B 10  
01400 Vantaa / Finland / Suomi  
Tel.: +358405954233  
e-mail: [modellexpressoy@gmail.com](mailto:modellexpressoy@gmail.com)

**Frankreich**  
**Belgien, Luxemburg**  
**T2M SAS**  
Techniques Modernes du Modelisme  
BP 30006 - Zone Industrielle  
F - 57381 Faulquemont Cedex  
Tel.: 0033-387292520  
Fax: 0033387943722  
e-mail: [info@t2m.tm.fr](mailto:info@t2m.tm.fr)  
[www.t2m-train.fr](http://www.t2m-train.fr)

**Großbritannien**  
**Gaugemaster Controls Ltd.**  
Gaugemaster House, Ford Road  
GB - Arundel, West Sussex BN18 0BN  
Tel.: 01903 - 884321  
Fax: 01903 - 884377  
e-mail: [sales@gaugemaster.co.uk](mailto:sales@gaugemaster.co.uk)  
[www.gaugemaster.com/piko](http://www.gaugemaster.com/piko)

## Italien

**EMMEMODELS SRL / PIKO Spielwaren GmbH**  
Via Brianza 10  
I - 20843 VERANO BRIANZA MB  
Tel.: 0039 0362 90 65 40  
e-mail: [info@emmemodels.it](mailto:info@emmemodels.it)  
[www.emmemodels.it](http://www.emmemodels.it)  
[www.piko.de](http://www.piko.de)

**Mexiko**  
**CORPORATIVO VIVE**  
S.A. de C.V. / Thiers 176 Esq. Leibnitz. Col. Anzures  
Mexico D.F. 11590  
Tel.: 055-52509215  
Fax: 055-43340173  
e-mail: [contacto@corporativovive.com](mailto:contacto@corporativovive.com)  
[www.vivemodelismo.com](http://www.vivemodelismo.com)

**Niederlande**  
**Scalet Trading / PIKO Spielwaren GmbH**  
Gabriël Metsustraat 10  
NL - 7312 PS Apeldoorn  
Tel.: +31-6-22993404 (GSM)  
Fax: +31-55-8438549  
e-mail: [info@scalettrading.nl](mailto:info@scalettrading.nl)  
[www.scalettrading.nl](http://www.scalettrading.nl)  
[www.piko.de](http://www.piko.de)

**Österreich**  
**PIKO Spielwaren GmbH**  
Lutherstraße 30  
D - 96515 Sonneberg, Germany  
Tel.: +49 3675 89 72 42  
Fax: +49 3675 89 72 50  
e-mail: [hotline@piko.de](mailto:hotline@piko.de)  
[www.piko.de](http://www.piko.de)

**Polen**  
**PIKO Polska sp. z o.o.**  
ul. Poziomkowa 19B2  
81-589 Gdynia  
Mobil: +48 500 366 553  
e-mail: [info@piko-polska.pl](mailto:info@piko-polska.pl)  
[www.piko-polska.pl](http://www.piko-polska.pl)

## Rumänien

**MINIMODEL Teh SRL**  
Calea Grivitei Nr 204A  
RO - 010755 Bucuresti  
Tel.: 021 - 2241273  
Fax: 021 - 318167258  
e-mail: [contact@trennet.ro](mailto:contact@trennet.ro)

**Russland**  
**OOO „PIKO RUS“**  
Dmitrovskoe shossee 100, B 2  
127247 Moscow / Russia  
Tel. 007-977 994 24 10  
e-mail: [info@piko-rus.com](mailto:info@piko-rus.com)  
[www.piko-rus.com](http://www.piko-rus.com)

**Russland**  
**Joint Stock Company "ST"**  
Svobody Str. 35, office 20  
125362, Moskau  
Tel.: +7 495-973-18-60  
Tel.: +7 495-798-67-10  
e-mail: [st.post@mail.ru](mailto:st.post@mail.ru)  
[www.pikorussia.ru](http://www.pikorussia.ru)  
[www.TrainModels.ru](http://www.TrainModels.ru)

**Schweiz**  
**ARWICO AG**  
Brühlstrasse 10  
CH - 4107 Ettingen  
Tel.: 061 - 722 12 22  
e-mail: [verkauf@arwico.ch](mailto:verkauf@arwico.ch)  
[www.arwico.ch](http://www.arwico.ch)

**Slowakische Republik**  
HT model  
Na letisko 49  
SK-05801 Poprad  
Tel.: ++421 52 7768212  
Fax: ++421 52 7768408  
[htmodel@htmodel.sk](mailto:htmodel@htmodel.sk)  
[www.htmodel.sk](http://www.htmodel.sk)

## Spanien

**Trenes Aguilo**  
Via Augusta 7  
E - 08950 Esplugues de Llobregat  
Tel.: 00 - 34 - 93 - 499 05 29  
Fax: 00 - 34 - 93 - 394 09 35  
e-mail: [infonegocio@trenes-aguilo.com](mailto:infonegocio@trenes-aguilo.com)  
[www.trenes-aguilo.com](http://www.trenes-aguilo.com)

**Tschechien**  
**NEXES INTERNATIONAL**  
Osadní 12a  
CZ - 170 00 Praha 7  
Tel.: 00420 233 372 482  
e-mail: [info@nexes-int.cz](mailto:info@nexes-int.cz)  
[www.pikomodely.cz](http://www.pikomodely.cz)

**Türkei**  
**UGUR AKMAN - HOBBYTIME**  
Turun Günes Bulvari  
Hilal Mah. 716 Sokak N° 5/A  
TR - Cankaya - Ankara  
Tel.: 0312 - 438 4031  
Fax: 0312 - 438 0381  
e-mail: [akman@hobbytime.com.tr](mailto:akman@hobbytime.com.tr)  
[www.hobbytime.com.tr](http://www.hobbytime.com.tr)

**Ungarn**  
**Modell & Hobby Kft.**  
Lehel u. 62  
H - 1135 Budapest  
Tel.: 01 - 2370743  
Fax: 01 - 2370744  
e-mail: [vasutmodell@modell.hu](mailto:vasutmodell@modell.hu)  
[www.modell.hu](http://www.modell.hu)

**USA & Kanada**  
**PIKO America LLC**  
4610 Alvarado Canyon Rd., Suite 10  
San Diego CA 92120  
Tel.: 619 - 280-2800  
Toll-Free: 1-877-678-4449  
Fax: 619 - 280-2843  
e-mail: [support@piko-america.com](mailto:support@piko-america.com)  
[www.piko-america.com](http://www.piko-america.com)

Information gemäß Verordnung / Information pursuant to regulation/ Renseignements en vertu de la réglementation / Informatie overeenkomstig Verordening / Información de conformidad con el Reglamento / informazioni fornite in applicazione del regolamento / Information i enlighet med förordning / Oplysninger i henhold til Forordning

2019/1782

## Model 35005

Name des Herstellers, Handelsregisternummer und Anschrift / Manufacturer's name, commercial registration number and address / Raison sociale, numéro d'enregistrement au registre du commerce et adresse du fabricant / Naam van de fabrikant, handelsregisternummer en adres / Nombre del fabricante, número del registro mercantil y dirección del fabricante / Nome del fabbricante, numero di iscrizione nel registro delle imprese e indirizzo del fabbricante / Tillverkarens namn, organisationsnummer och adress / Producentens navn, handelsregisternummer og adresse	PIKO Spielwaren GmbH Lutherstraße 30, 96515 Sonneberg Jena HRB 302615
Modellkennung / Model identifier / Référence du modèle / Typeaanduiding / Identificador del modelo / Identificativo del modello / Modellbeteckning / Modellens identifikationskode	35005 <b>Efficiency:</b> 
Eingangsspannung / Input voltage / Tension d'entrée / Voedingsspanning / Tensión de entrada / Tensione di ingresso / Ingående spänning / Indgangsspænding	100-240 V
Eingangswechselstromfrequenz / Input AC frequency / Fréquence du CA d'entrée / Voedingsfrequentie / Frecuencia de la CA de entrada / Frecuencia di ingresso CA / Ingående frekvens (växelström) / Inputvekselstrømsfrekvens	50-60 Hz
Ausgangsspannung / Output voltage / Tension de sortie / Uitgangsspanning / Tensión de salida / Tensione di uscita / Utgående spänning / Udgangsspænding	22,0 VDC
Ausgangsstrom / Output current / Courant de sortie / Uitgangsstroom / Intensidad de salida / Corrente di uscita / Utgående ström / Udgangsstrømsstyrke	1,6 A
Ausgangsleistung / Output power / Puissance de sortie / Uitgangsvermogen / Potencia de salida / Potenza di uscita / Utgående effekt / Udgangseffekt	36,0 W
Durchschnittliche Effizienz im Betrieb / Average active efficiency / Rendement moyen en mode actif / Gemiddelde actieve efficiëntie / Eficiencia media en activo / Rendimiento medio in modo attivo / Genomsnittlig verkningsgrad i aktivt läge / Gennemsnitlig effektivitet i aktiv tilstand	89,5 %
Effizienz bei geringer Last (10 %) / Efficiency at low load (10 %) / Rendement à faible charge (10 %) / Efficiëntie bij lage belasting (10 %) / Eficiencia a baja carga (10 %) / Rendimiento a basso carico (10 %) / Verkningsgrad vid låg last (10 %) / Effektivitet ved lav belastning (10 %)	84,6 %
Leistungsaufnahme bei Nulllast / No-load power consumption / Consommation électrique hors charge / Energieverbruik in niet-belaste toestand / Consumo eléctrico en vacío / Potenza assorbita nella condizione a vuoto / Elförbrukning vid noll-last / Effektforbrug i nullast-tilstand	0,08 W