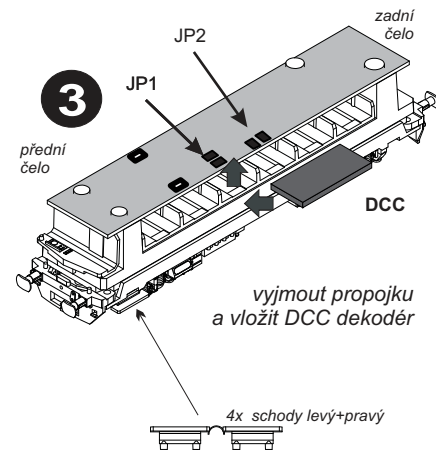
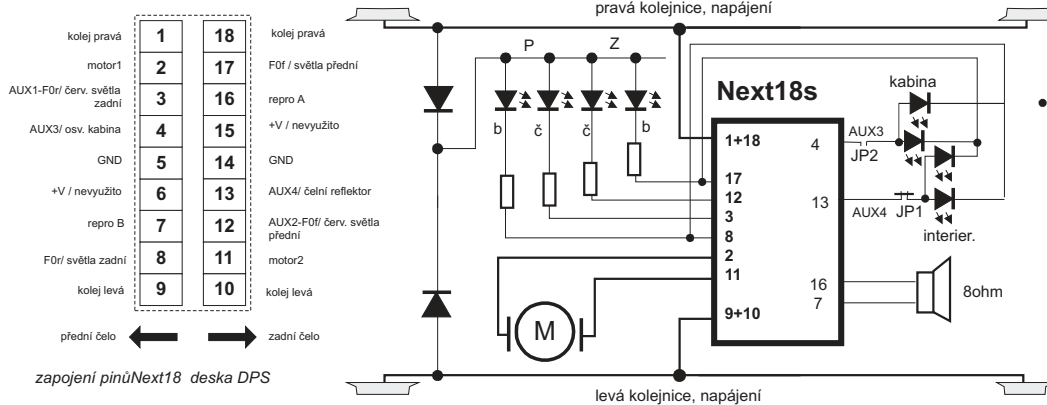




Montáž dekodéru DCC (Next18)

Model je vybaven rozhraním *Next18* a standardně dodávám s propojkou pro analogový provoz. Vyjměte propojku a vložte DCC dekodér (obr. 3). U zvukových dekodérů konektor *Next18* zajišťuje i propojení signálů na reproduktor 8 ohm.



Rozšířené funkce DCC

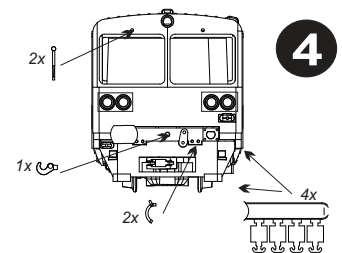
Zapojení konektoru umožňuje ovládání osvětlení kabiny, pomocí funkce AUX3. Při aktivaci svítí kabina. Je nutné předem propojit JP2 kapkou cínu.

Funkcí AUX4 je možné nezávisle ovládat osvětlení čelního reflektoru. Nejprve je nutno ale přerušit propojku JP1 na plošném spoji je z výroby vodivý spoj tvau U. Po přerušení lze funkcí AUX4 ovládat nezávisle LED. Pro návrat k původnímu stavu se kapkou cínu propojí pájecí body JP1 (obr. 3).

Pro aktivaci obou funkcí AUX 3,4 je nutné nejprve vypnout na DCC dekodéru komunikaci SUSI, která používá tyto dva výstupy

Montáž doplňků

K modelu jsou dodávány díly na doplnění, které si montuje uživatel sám. Na obr.4 je znázorněno umístění dílů na modelu.



Opravy modelu

Záruční a pozáruční opravy modelů zajišťuje výrobce resp. prostřednictvím prodejce modelu. Kontaktní údaje jsou na www.mtb-model.com Součástí modelu je vyplněný záruční list s vyznačením typu modelu a data prodeje a razítkem prodejce.

Po ukončení životnosti model odevzdejte do sběren elektroodpadu!

výrobce: MTB, Segala group sro, 101 00 Praha 10

www.mtb-model.com



0508131115

TT810_partA_CZ v1.0

Motorový vůz řady 810 (ex. M152.0)

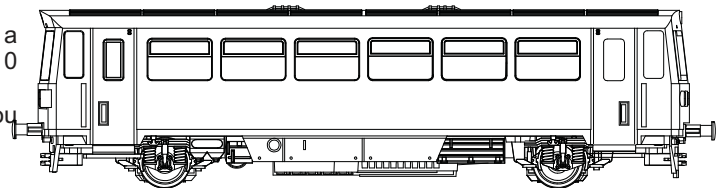
Motorové vozy řady M152.0 (810) byly navrženy pro vozbu lehkých osobních vlaků na vedlejších motorizovaných tratích. Pohon zajišťuje motor o výkonu 155kW s hydrodynamickou převodovkou a 1 hnanou nápravou. Byly vyrobeny v počtu 680ks v letech 1975-82 v továrně Studénka.

Jsou typickým vozidlem na lokálních tratích i v současné době v ČR a SR, vůz je možné provozovat ve spojení s přípojnými vozy řady 010 (Blm/Btax).

Část vozidel 810 a 010 byla po r. 2000 přestavěna na dvoudílnou jednotku Regionova, řady 814



TT 1:120



Parametry modelu:

Délka přes nárazníky: 117mm, hmotnost: 132g, napájení: 12VDC/0.3A max, min. poloměr oblouku: 280mm

Bezpečnostní a záruční instrukce

Model lokomotivy je vyroben termoplastů a kovových dílů a určen jen pro dospělé uživatele. Obsahuje drobné části, které mohou malé děti odlomit a spolknout! Při provozu na kolejišti je nutné používat bezpečné zdroje napájení max. hodnoty 12VDC, proudové jističení 1A a mít model pod trvalým dozorem. Je určen výhradně pro nekomerční použití.

Záruční podmínky se vztahují jen na závady zapříčiněné vadou materiálu nebo komponent, která vznikla běžným, nekomerčním užíváním. Na závady vzniklé hrubým a nesprávným používáním, demontážím, nevhodným uskladněním a okolním prostředím se záruka nevztahuje.

Uložení a údržba modelu

Model skladujte a převážejte v orig. obalu s molitanovou výstelkou, chraňte od zdrojů tepla nad 30°C a slunečního záření, mimo prašné prostředí. Při vyjímání dbejte opatrnosti na drobné detaily.

Běžná údržba modelu spočívá v kontrole čistoty pojezdových koleček a sběracích kontaktů. Pro čištění používejte měkkých nástrojů a lihu. Nepoužívat ostré předměty a organická rozpouštědla.

Kola čistit pouze lihem! Pro mazání kapnout olej skrz otvor kryt převodovky. Přístup ke kolům je po sejmutí krytu převodovky, pomocí opatrného odklopení zapadek dolního krytu převodovky (obr.1).

Demontáž karoserie

Sejmutí karosérie se provádí vyhnutím karosérie pro uvolnění západek (obr.1). Opětovné nasazení karosérie se provádí plynulým nasouváním ve vodorovné poloze za současného vibrování vpřed-vzad k čelům, aby se karosérie přesunula přes čela plošného spoje a interiéru.

