

Bedienungsanleitung

Operation Manual

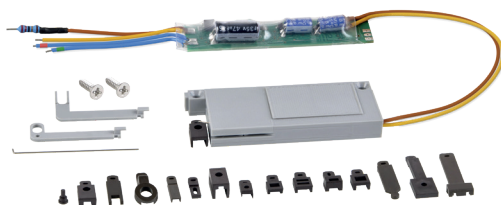
4560

**Motorischer Weichen- und
Universalantrieb
(spurgrößen-unabhängig)**

**Motorized point and universal
drive (scale independent)**



viessmann®



1. Wichtige Hinweise / <i>Important information</i>	2
2. Lieferumfang / <i>Contents</i>	3
3. Einleitung / <i>Introduction</i>	5
4. Einbau / <i>Mounting</i>	8
5. Anschluss und Einrichtung / <i>Connection and set-up</i>	25
6. Betrieb / <i>Operation</i>	30
7. Kalibrierung erzwingen / <i>Enforce calibration</i>	31
8. CV Tabelle / <i>CV-table</i>	32
9. Wartung / <i>Maintenance</i>	33
10. Fehlersuche und Abhilfe / <i>Trouble-shooting</i>	33
11. Gewährleistung / <i>Warranty</i>	35
12. Technische Daten / <i>Technical data</i>	36



**Innovation,
die bewegt!**

1. Wichtige Hinweise

Bitte lesen Sie vor der ersten Anwendung des Produktes bzw. dessen Einbau diese Bedienungsanleitung aufmerksam durch. Bewahren Sie diese auf, sie ist Teil des Produktes.

1.1 Sicherheitshinweise

⚠ Vorsicht:

Verletzungsgefahr!

Aufgrund der detaillierten Abbildung des Originals bzw. der vorgesehenen Verwendung kann das Produkt Spitzen, Kanten und abbruchgefährdete Teile aufweisen. Für die Montage sind Werkzeuge nötig.

Stromschlaggefahr!

Die Anschlussdrähte niemals in eine Steckdose einführen! Verwendetes Versorgungsgerät (Transformator, Netzteil) regelmäßig auf Schäden überprüfen. Bei Schäden am Versorgungsgerät dieses keinesfalls benutzen! Alle Anschluss- und Montagearbeiten nur bei abgeschalteter Betriebsspannung durchführen!

Ausschließlich nach VDE/EN gefertigte Modellbahntransformatoren verwenden!

Stromquellen unbedingt so absichern, dass es bei einem Kurzschluss nicht zum Kabelbrand kommen kann.

Zerstörungsgefahr!

Der Antrieb besteht aus einer empfindlichen Elektronik- und Mechanikbaugruppe.

Öffnen Sie das weitere Gehäuse unter keinen Umständen. Zerstörung des Antriebs oder Verletzungen können die Folge sein.

1.2 Das Produkt richtig verwenden

Dieses Produkt ist bestimmt:

- Zum Einbau in Modelleisenbahnanlagen und Dioramen.
- Zum Anschluss an einen Modellbahntransformator (z. B. Art. 5200) bzw. an eine Modellbahnsteuerung mit zugelassener Betriebsspannung.
- Zum Betrieb in trockenen Räumen.

Jeder darüber hinausgehende Gebrauch gilt als nicht bestimmungsgemäß. Für daraus resultierende Schäden haftet der Hersteller nicht.

1. Important information

Please read this manual completely and attentively before using the product for the first time. Keep this manual. It is part of the product.

1.1 Safety instructions

⚠ Caution:

Risk of injury!

Due to the detailed reproduction of the original and the intended use, this product can have peaks, edges and breakable parts. Tools are required for installation.

Electrical hazard!

Never put the connecting wires into a power socket! Regularly examine the transformer for damage. In case of any damage, do not use the transformer.

Make sure that the power supply is switched off when you mount the device and connect the cables!

Only use VDE/EN tested special model train transformers for the power supply!

The power sources must be protected to avoid the risk of burning cables.

Risk of damage!

The point drive contains very sensitive mechanical and electrical components.

Never open interior cover of the point drive. That may result in destruction of the drive or injury.

1.2 Using the product for its correct purpose

This product is intended:

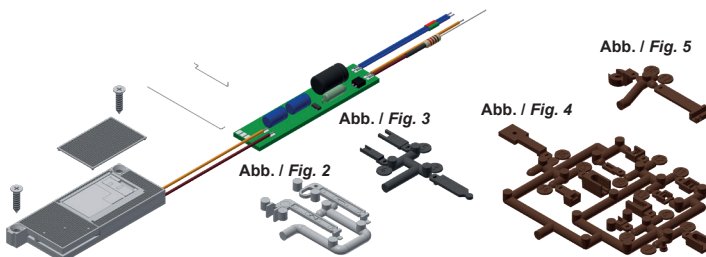
- For installation in model train layouts and dioramas.
- For connection to an authorized model train transformer (e. g. item 5200) or a digital command station.
- For operation in dry rooms only.

Using the product for any other purpose is not approved and is considered inappropriate. The manufacturer is not responsible for any damage resulting from the improper use of this product.

Abb. 1

Packungsinhalt / Package contents

Fig. 1



2 Lieferumfang

Kontrollieren Sie den Lieferumfang auf Vollständigkeit:

- Motorischer Weichen- und Universalantrieb mit Anschlusskabel und im Kabel befindlichem Decoder mit Vorwiderstand
- 2 Schrauben, 2 x 9,5 mm
- Längsgerichtete Adapter (1, 2), Abb. 2
- Adapter für Märklin K-Gleis Weiche (3, 4, 5), Abb. 3
- Querlaufende Adapter (6 – 16), Abb. 4
- Querlaufende Adapter (17, 18), Abb. 5
- Universal-Steuerdraht (19), Abb. 6
- Steuerdraht (20), Abb. 7
- Abdeckplatte (21), Abb. 8
- Anleitung

2.1 Adapter und Zubehör:

2 Contents

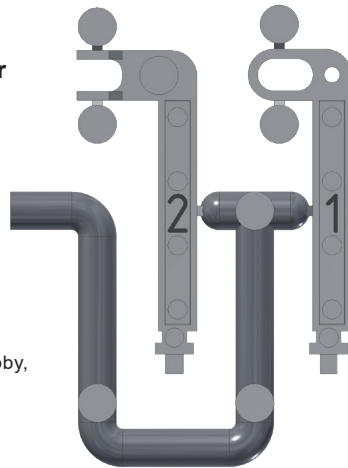
Check the contents of the package for completeness:

- Motorized point and universal drive with cable containing decoder with serial resistor
- 2 Screws, 2 x 9.5 mm
- Longitudinal adapters (1, 2), fig.2
- Adapter for Märklin K-track turnout (3, 4, 5), fig. 3
- Lateral adapters (6 – 16), fig. 4
- Lateral adapters (17, 18), fig. 5
- Universal actuating wire (19), fig. 6
- Actuating wire (20), fig. 7
- Cover plate (21), fig. 8
- Manual

2.1 Adapters and equipment:

Abb. 2

Längsgerichtete Adapter



1. H0, N-Fleischmann Hobby, N-Arnold
2. N-Trix

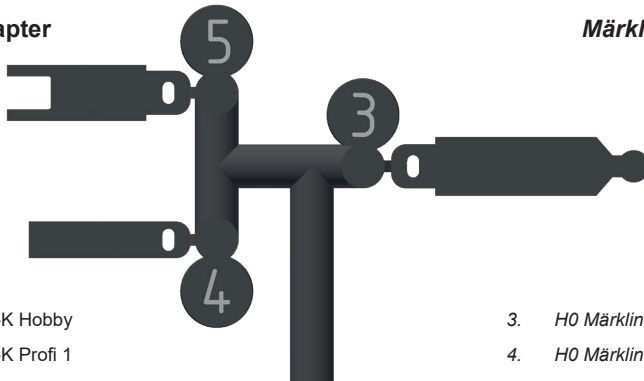
Fig. 2

Longitudinal adapters

1. H0, N-Fleischmann Hobby, N-Arnold
2. N-Trix

Abb. 3

Märklin-K Adapter



3. H0 Märklin-K Hobby
4. H0 Märklin-K Profi 1
5. H0 Märklin-K Profi 2 (2275 Doppelte Kreuzungsweiche)

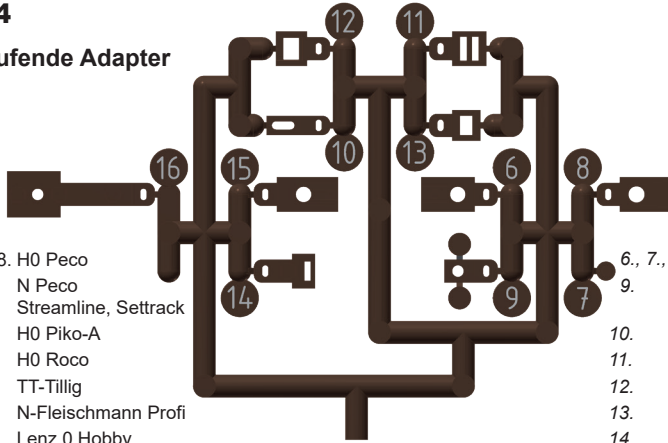
Fig. 3

Märklin-K adapters

3. H0 Märklin-K Hobby
4. H0 Märklin-K Profi 1
5. H0 Märklin-K Profi 2 (2275 Double slip switch)

Abb. 4

Querlaufende Adapter



- 6., 7., 8. H0 Peco
- 9. N Peco
Streamline, Settrack
- 10. H0 Piko-A
- 11. H0 Roco
- 12. TT-Tillig
- 13. N-Fleischmann Profi
- 14. Lenz 0 Hobby
- 15. 0 Peco
- 16. Spur 1 Märklin/Hübner

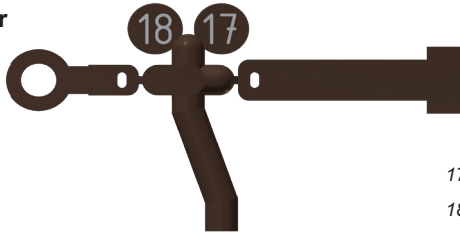
Fig. 4

Lateral adapters

- 6., 7., 8. H0 Peco
- 9. N Peco
Streamline, Settrack
- 10. H0 Piko-A
- 11. H0 Roco
- 12. TT-Tillig
- 13. N-Fleischmann Profi
- 14. Lenz 0 Hobby
- 15. 0 Peco
- 16. Gauge 1 Märklin/Hübner

Abb. 5

Querlaufende Adapter



- 17. Lenz 0 Profi
- 18. Spur 1 Peco

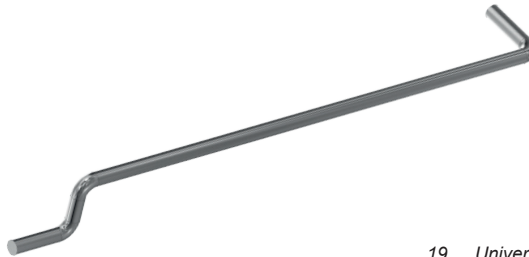
Fig. 5

Lateral adapters

- 17. Lenz 0 Professional
- 18. Gauge 1 Peco

Abb. 6

19. Universal-Steuerdraht



19. Universal actuating wire

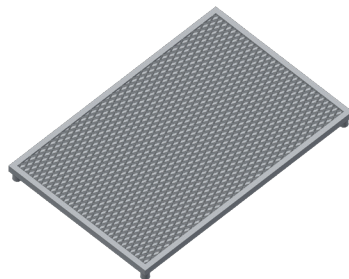
Fig. 6**Abb. 7**

20. Steuerdraht



20. Actuating wire

Fig. 7

Abb. 8

21. Abdeckplatte

Fig. 8

21. Cover plate

3. Einleitung

3.1 Funktionsumfang

Der motorische Weichen- und Universalantrieb, Art. 4560 ist ein kraftvoller, spezieller Antrieb mit zugehörigem Digitaldecoder zur Verwendung mit Weichen der Spuren 1, 0, H0, TT und N Gleissystemweichen. Er zeichnet sich durch vorbildgerecht langsame Bewegung der Weichenzungen aus. Er ist ebenfalls geeignet als Antrieb für Türen oder Tore. Geschwindigkeit und Bewegungsablauf sind elektronisch gesteuert und gewährleisten einen feinfühligem Antrieb.



Vorsicht:

Der Antrieb kann nicht manuell verstellt werden. Dies führt zu Beschädigungen der Getriebemechanik.

Der zugehörige Decoder versteht die Formate Märklin-Motorola und DCC und kann die angeforderte Soll-Stellung oder die Ist-Stellung per RailCom an geeignete Digitalzentralen zurückmelden. Zusätzliche Schaltausgänge für konventionelle Stellungsrückmeldung oder Herzstückpolarisation vervollständigen den Funktionsumfang. Deren Funktion ist konfigurierbar.

3.2 Schnellstart

3.2.1 Analog:

Sie können den Antrieb sofort in Betrieb nehmen, indem Sie ihn analog einsetzen. Wenn Sie den Antriebsdeckel abnehmen (s. Abb. 9), dann können Sie den Antrieb dabei beobachten, wie er verfährt. Schließen Sie die beiden Stromversorgungskabel an einen 16 V-Modellbahntrafo an. Wenn Sie nun die beiden blauen Kabel abwechselnd mit dem Trafo verbinden, sehen Sie den Antrieb ein- und ausfahren. Dies entspricht der Beschaltung in Abb. 43.

3.2.2 Digital:

Der Decoder ist ab Werk auf Adresse 1 im DCC Format eingestellt. Verbinden Sie ein blaues und das gelbe Kabel mit einem Gleisanschluss. Das andere blaue Kabel und das braune verbinden Sie mit dem anderen Gleisanschluss (s. Abb. 45). Wenn Sie den Antriebsdeckel abnehmen (s. Abb. 9), dann können Sie sehen, wie der Antrieb verfährt. Wenn Sie das Motorola-Protokoll verwenden, müssen Sie den Antrieb zunächst darauf programmieren. Lesen Sie dazu Kapitel 5.5 Einrichtung mit Motorola-Zentralen.

3. Introduction

3.1 Functions

The Viessmann motorized point and universal drive, item 4560, is a powerful special drive with associated digital decoder. It can be used with points of gauges 1, 0, H0, TT and N system points. It has an extraordinary and thus very realistic slow movement of the point blades. It is also usable as drive for doors and gates. Speed and motion are controlled by the built-in electronics which ensures a very smooth operation.



Caution:

The point drive cannot be operated manually. Attempting this leads to mechanical damage!

The associated decoder is suitable for MM and DCC and is able to send the requested position or the actual position by RailCom to corresponding digital command stations. Additional switching outputs for a conventional feedback or frog polarization complete the functions of the point drive. Their function is configurable.

3.2 Quick start

3.2.1 Analogue:

In analogue mode the point drive is ready for use without any prior settings. When you remove the cover (refer to fig. 9), you can see how the drive works. Connect both power supply wires to a 16 V model train transformer. If you then alternately connect the blue wires with the transformer you will see how the drive moves between the two end positions. This corresponds with the wiring as shown in fig. 43.

3.2.2 Digital:

Ex works the decoder is set to address 1 in DCC format. Connect a blue wire and the yellow wire with one of the track outputs. Then connect the other blue and the brown wire to the other track output (as shown in fig. 45). When you remove the cover (fig. 9), you can see how the drive moves between the two end positions. In Motorola mode you have to programme the point drive first. You will find the relevant details in chapter 5.5 Configuration with Motorola central units.

3.3 Geeignete Gleissysteme

Der Antrieb lässt sich mit Weichen der folgenden Gleissysteme verwenden:

- Märklin K-Gleis (H0)

Beachten Sie: Die symmetrische Dreiwegweiche, Art. 2270 benötigt umfangreiche Änderungen – deshalb gehen wir im Rahmen dieser Anleitung nicht näher darauf ein.

- Roco LINE ohne Bettung (H0)
- Fleischmann (H0)
- Piko-A (H0)
- H0 Tillig Standard und Elite Gleissystem
- Peco Streamline Gleissystem (Code 70, Code 75) (H0)
- TT Tillig-Modellgleissystem
- N Fleischmann Gleis mit Schotterbett-Weichen (Modellgleis)
- N Fleischmann Gleis ohne Schotterbett-Weichen (Profgleis)
- N Arnold
- N Trix Minitrix
- N Peco Streamline, Settrack (Code 80, Code 55)
- Lenz 0 Hobby
- Peco Streamline 0
- Spur 1 Märklin/Hübner
- Spur 1 Peco Streamline Code 200

Beachten Sie: Die Vielzahl der auf dem Markt befindlichen Weichen macht es unmöglich, alle Weichen auf Eignung zum Betrieb mit dem Weichenantrieb, Art. 4560 zu testen.



Vorsicht:

Der Antrieb ist nicht wasserfest! Setzen Sie ihn nicht im Freien ein!

3.4 Ansteuerung im Digitalbetrieb

Der Antrieb enthält einen Multiprotokoll-Decoder, der entweder Signale im DCC-Format oder im Motorola-Format auswertet. Welches Datenformat der Decoder auswertet, legt man bei der Einstellung der Digitaladresse fest. Der Adressumfang ist von dem Format abhängig, mit dem der Decoder angesteuert wird.

Motorola-Format: 320 Adressen.
(1020 bei entsprechender Zentrale)

DCC-Format: 2047 Adressen.

3.5 Ansteuerung im Analogbetrieb

Sie können den Antrieb auch in konventionell gesteuerten Modellbahnanlagen einsetzen. Sie können ihn sowohl mit Wechselstrom als auch mit Gleichstrom betreiben. Sobald Sie den Antrieb an die Betriebsspannung anschließen, erkennt der integrierte Decoder automatisch, ob er analog oder digital angesteuert wird und stellt den entsprechenden Betriebsmodus ein.

3.6 Verhalten bei Überlastung

Bei Kurzschlüssen oder anderer Überlastung schaltet der Weichenantrieb nach einer Zeit von ca. 2 Sekunden ab.

3.3 Compatible track systems

This point drive is suitable for the following track systems:

- Märklin K-track (H0)

Please note: The symmetric three-way-throw, item 2270 needs extensive modifications – because of this we will not specify it in this manual.

- Roco LINE without track bed (H0)
- Fleischmann (H0)
- Piko-A (H0)
- H0 Tillig standard and Elite track system
- Peco Streamline track system (Code 70, Code 75) (H0)
- TT Tillig-modell track system
- N Fleischmann track with road bed points (model track system)
- N Fleischmann track without road bed points (professional)
- N Arnold
- N Trix Minitrix
- N Peco Streamline, Settrack (Code 80, Code 55)
- Lenz 0 Hobby
- Peco Streamline 0
- Gauge 1 Märklin/Hübner
- Gauge 1 Peco Streamline Code 200

Please note: Due to the many obtainable points on the market, it is not possible to check all for ability with the point unit, item 4560.



Caution:

The point drive is not water resistant! Do not use it outdoors!

3.4 Operation in digital mode

The point drive contains a multiple protocol decoder that can operate with DCC or Motorola formats. Which format the decoder is listening to is defined by setting the digital address. The number of possible addresses depends on the format being used.

Motorola-Format: 320 addresses
(1020 with appropriate command station)

DCC-Format: 2047 addresses.

3.5 Operation in analogue mode

The point drive can also be used in conventional model train layouts. You may use AC or DC power supply for operation. The integrated decoder recognizes automatically if there is AC or DC power supply or a digital signal and adjusts to the correct mode of operation.

3.6 Overload protection

If the point drive recognizes an overload, it switches off to protect itself against destruction within 2 seconds.

3.7 Kalibrierung des Antriebs auf die Weiche

Der Decoder dieses Antriebs verfügt über eine Vorkehrung in der Software, mit deren Hilfe sich der Antrieb auf seine unterschiedlichen Antriebsaufgaben einstellen kann. Er ist dadurch für langhubige Weichen genauso zu verwenden, wie für kurzhubige Weichen. Dies wird erreicht, indem sich der Antrieb auf den Weg, der benötigt wird, „kalibriert“. Ab Werk ist der Antrieb so konfiguriert, dass er diese Kalibrierung selbstständig ausführt, sobald die Notwendigkeit dafür erkannt wird. Diese Notwendigkeit ist dann gegeben, wenn der Antrieb mehrfach nacheinander erkennt, dass er nicht den vollen Weg fahren kann, weil die Weiche einen kleineren Stellweg hat, als der Antrieb durchfahren kann. Innerhalb einiger Schaltzyklen erkennt der Antrieb die mechanischen Gegebenheiten und kalibriert sich darauf. Dies geschieht in weniger als 5 Schaltvorgängen in beide Richtungen (volle Zyklen). Sie werden dabei u. U. bemerken, dass sich die Geräusche und die Geschwindigkeit des Antriebs verändern. Der Antrieb versucht dabei, die Schaltzeit in etwa auf den Sollwert von ca. 2,5 Sekunden einzustellen, bzw. auf den in CV 37 eingestellten Wert.

Damit diese Kalibrierung gültig werden kann, muss der Antrieb mindestens drei mal hintereinander sehr ähnliche Bedingungen für seinen Fahrweg und dessen Begrenzung vorgefunden haben. Nur dann übernimmt er diese Begrenzung und stellt sich darauf ein. Wenn das geschehen ist, wird es nicht noch einmal wiederholt, auch dann nicht, wenn sich die mechanischen Bedingungen ändern. Dies dient dem Schutz vor falscher Kalibrierung, z. B. wegen einer mechanischen Störung an einer Weiche. Sie können eine erneute Kalibrierung aber erzwingen, siehe Kapitel 7. Ist die Kalibrierung vollzogen, ist die Schaltzeit weitestgehend unabhängig vom Stellweg. Der Antrieb wird geschont, weil ein unnötiger Blockierzustand der Antriebsmechanik vermieden wird. Sie können also den Antrieb durchaus erst einmal auf der Arbeitsplatte laufen lassen und die Stellkraft überprüfen, solange sie die Bedingung der drei sehr ähnlichen Begrenzungen nicht erfüllen. Ist der Antrieb erst einmal eingebaut und er erkennt die Notwendigkeit, sich zu kalibrieren, so findet dies automatisch im Betrieb statt. Die beschriebenen Abläufe gelten bei der Verwendung des Antriebs an den in dieser Anleitung beschriebenen Weichen. Bei anderen Anwendungen als den beschriebenen kann es sinnvoll sein, die Kräfte des Antriebes zu reduzieren. Benutzen Sie dazu CVs 58 – 61.

3.8 Rückmeldung mit RailCom

RailCom ist ein Zusatzprotokoll zur bidirektionalen Kommunikation in digitalen Modellbahnanlagen, die im DCC-Format gesteuert werden. Es ermöglicht z. B. die Stellungsrückmeldung der Weiche zur Digitalzentrale. Das Versenden von RailCom-Messages ist nur in Anlagen möglich, in denen ein DCC-Signal an den Schienen anliegt und seitens der Zentrale bzw. der Booster eine entsprechende Austastlücke im Datenstrom erzeugt wird. Daher ist die Nutzung der RailCom-Funktion in einer reinen Motorola-Umgebung nicht möglich. Sobald der Decoder im Antrieb die DCC-Austastlücke registriert, sendet er nach einem erhaltenen DCC-Schaltbefehl als Quittung die Soll-Stellung und Ist-Stellung der Weiche zurück. Bei drehendem Motor wird die geschätzte übrige Zeit zurückgegeben, bis der Motor zum Stehen kommt.

3.7 Calibration of the point drive to the point

The software of the point drive decoder can adapt to the various types of point configurations. Therefore, it is usable for both point mechanisms with longer or shorter motion ranges. This is achieved by calibrating to the required movement distance. Factory setting: The point drive is configured to calibrate itself automatically, once the need for it is recognized. This applies when the drive recognizes several times in a row that it cannot move the full distance, because the point mechanism has a smaller range of motion than the drive itself. Within a few switching cycles, generally less than 5 full cycles (switching in both directions), the point drive recognizes the mechanical conditions and calibrates itself. You might notice that the point drive changes its speed and reduces its noise. The point drive tries to set the switching time to the rated value of approx. 2.5 seconds or the time corresponding to the value of CV 37.

To set this calibration, the point drive must have found at least three times very similar conditions during the movement and in its end positions. When this happens, the parameters are saved and the point drive is adapted to the mechanical conditions. This procedure will not be repeated again automatically, even if the mechanical conditions change. This protects the point drive from a wrong calibration in case of mechanical error. However, a calibration can be exacted again manually, see chapter 7. If the calibration is completed, the switching time is nearly independent from the range of motion, and the point drive is protected from damage or blockage. So you can first use the point drive on a working table and check its strength as long as you do not fulfill the conditions of 3 similar limitations. If the point drive is mounted into the point and it recognizes the need to calibrate itself, the calibration will be set automatically during normal operation. The described procedure applies to using the point drive with the points listed in this manual. For other purposes we recommend to lower the driving forces. Please use CVs 58 – 61.

3.8 Feedback with RailCom

RailCom is a protocol for bi-directional communication in digital model train layouts controlled in DCC. It allows e. g. the feedback of the address or the requested position from the point drive to the digital command station. Sending RailCom messages is only possible in layouts with a DCC signal on the rails and if the command station and/or the booster(s) generate a cut-out in the digital signal. Therefore, it is not possible to use RailCom in a Motorola system without DCC. Whenever the decoder registers the RailCom cut-out, it answers the DCC switching commands with the current position of the point. In case of a moving motor, the estimated remaining movement time is reported.

4. Einbau

Vorsicht:

Sowohl mechanische als auch elektronische Bauteile im Inneren des Antriebs und des Decoders sind sehr empfindlich. Arbeiten Sie also sehr vorsichtig! Alle Anschluss- und Montagearbeiten dürfen nur bei abgeschalteter Betriebsspannung durchgeführt werden.

Verletzungsgefahr!

Bei Betrieb ohne Antriebsdeckel können eingelegte Adapter bei Belastung wegspringen (s. Abb 9).

4.1 Allgemeine Hinweise

Das Gehäuse ist systembedingt nicht hermetisch versiegelt. Durch die Öffnungen im Gehäuse können Kleinteile wie Streumaterial etc., aber auch Wasser ins Innere gelangen und den Antrieb zerstören. Beachten Sie daher unbedingt die folgenden Hinweise:

Hinweis:

Achten Sie bei der Montage auf der Grundplatte darauf, dass die Oberfläche eben und sauber ist. Verwenden Sie unter dem Antrieb kein Streumaterial (Steine, Schotter etc.). Andernfalls können Getriebegehäuse und Mechanik verformt und zerstört werden. Achten Sie unbedingt darauf, dass kein Streumaterial oder Wasser durch die Öffnungen des Gehäuses ins Innere gelangen kann! Lassen Sie die Steuerkabel des Decoders zugänglich für spätere Verwendung. Sie benötigen die Kabel, um z. B. die Adresse des Decoders zu ändern oder um den Antrieb auf andere Antriebsaufgaben zu programmieren.

4.2 Antrieb vorbereiten

Um den Antrieb an einer Weiche zu montieren, sind einige vorbereitende Arbeiten erforderlich. Sorgen Sie für eine aufgeräumte und saubere Arbeitsfläche. Legen Sie sich außerdem folgendes Werkzeug bereit: eine feine Pinzette (möglichst aus Kunststoff), einen kleinen Schraubendreher.

4.3 Montage der längsgerichteten Adapter (1, 2), Abb. 9

4. Mounting

Caution:

Be careful with the point drive. Mechanical as well as electronic components are very sensitive. Make sure that the power supply is switched off when you mount the device and connect the wires!

Risk of injury!

While operating without drive cover plate, inserted adapters can slip away under load (s. fig. 9).

4.1 General notes

The case is not hermetically sealed due to its concept. Small parts like ballast etc., or water may get into the casing through the openings and destroy the point drive! Therefore, pay attention to the following notes:

Note:

When mounting the point drive, the ground plate has to be even and clean. Below the point drive there must not be any material like ballast etc., otherwise the case could be deformed and the mechanical parts could be destroyed. Prevent small materials like e. g. ballast and water from getting into the case! Leave the cables of the decoder accessible for later use. You need the cables to change e. g. the address of the decoder or to programme the point drive for other driving duties.

4.2 Preparing the point drive

To mount the drive to a point, some preparations are necessary. At first you need a clean and tidy workplace. For the mounting work you need the following tools: a pair of small tweezers (preferably use one made of plastic) and a small screwdriver.

4.3 Mounting the longitudinal adapters (1, 2), fig. 9

Abb. 9

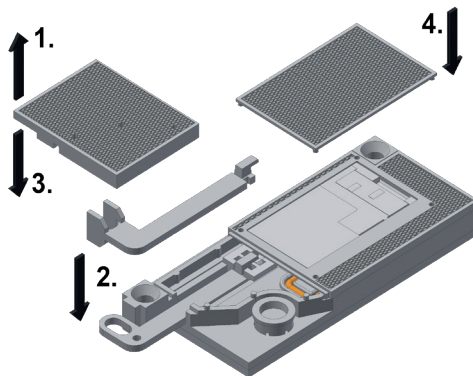


Fig. 9

1. Antriebsdeckel abheben
2. Den gewünschten Adapter 1 oder 2 einsetzen
3. Antriebsdeckel wieder aufsetzen
4. Abdeckplatte aufsetzen

1. Remove drive cover
2. Insert required adapter 1 or 2
3. Reattach drive cover
4. Attach cover plate

4.4 Welcher Adapter passt?

Sehen Sie im Kapitel 2 nach, welchen Adapter Sie für Ihre Weichen benötigen. In den Abbildungen 2 – 7 sehen Sie die beiliegenden Adapter und die dazugehörigen Weichen. Im Kapitel 4.9 finden Sie die Untergliederung nach Adapternummern. Bei den querlaufenden Adaptern kommt in jedem Fall der Halter für den Steuerdraht zum Einsatz. Beachten Sie bitte hierzu die Hinweise in Kapiteln 4.5 – 4.8.

4.5 Positionierung des Halters für die Steuerdrähte

Die Längsbewegung des Antriebs kann durch eine Zahnstange auf den Halter für die Steuerdrähte übertragen werden. Dieser Halter kann variabel in Schritten zu je 15° in seine Führung eingesetzt werden. Dadurch kann der Steuerdraht optimal ausgerichtet werden. Der Schwenkwinkel des Steuerdrahtes befindet sich in direkter Abhängigkeit zum Verfahrweg des Antriebs. Er beträgt ca. 52°, wenn der Antrieb voll ausfährt. Der Halter mit dem Steuerdraht kann in 7 verschiedene Positionen von 15° bis ca. max. 145° eingesetzt werden. Danach wird der Schwenkwinkel des Steuerdrahtes kleiner, da er an der Endlage des Gehäuses anschlägt und sich der Decoder ausschaltet. Daher ist beim Einsetzen des Halters zu beachten, dass die verfügbaren Stellwege sinnvoll ausgenutzt werden (s. Abb. 17).

4.6 Nutzbarer Winkel

Der verfügbare Schwenkwinkel für den Stelldraht zwischen den Anschlägen am Gehäuse beträgt ca. 195° (s. Abb. 17). Von diesen 195° kann der Antrieb als nutzbaren Schwenkwinkel für den Steuerdraht bauartbedingt maximal ca. 52° nutzen. Der Halter für den Steuerdraht kann in 15°-Schritten in seine Aufnahme in der Bodenplatte eingesetzt werden (s. Abb. 10 und 11).

Achten Sie beim Einsetzen darauf, dass sich dabei der Antrieb in seiner Startposition befindet (s. Abb. 18). Steht der Antrieb auf Startposition, dann setzen Sie den Halter so ein, dass sich der Steuerdraht innerhalb des Winkelsegments „Start“ befindet (s. Abb. 18). Dieses Segment endet ca. 52° vor der Endlage 1. Lässt es sich nicht vermeiden, dass sich der Antrieb in seiner Endposition befindet, dann setzen Sie den Halter so ein, dass sich der Draht innerhalb des Winkelsegments „Ende“ befindet. Dieser endet ca. 52° vor der Endlage 2. Unter diesen Bedingungen gewährleisten Sie den vollen Schwenkwinkel des Steuerdrahtes.

Wenn Sie die genannten Winkelsegmente überschreiten, dann kommt es zu einer Verringerung des Hubs (s. Abb. 18).

Der Antrieb erkennt die Anschläge und justiert sich entsprechend. Die Anschläge schaden dem Antrieb nicht.

Um die Mechanik allerdings vor unnötigen Belastungen zu schützen, sollten Sie darauf achten, dass Sie den nutzbaren Winkel bzw. Verfahrweg korrekt angepasst haben.

Rufen Sie dazu die Kalibrierung des Antriebs auf (s. Kapitel 8, CV-Tabelle, CV 63: Weichenkalibrierung).

4.4 Which adapter fits?

Refer to chapter 2 to find out which adapter you need for your points. Figures 2 – 7 show the attached adapters and also the corresponding points. The assembly of the different adapters to the points is shown in chapter 4.9. In case of transversal adapters a holder with an actuating wire is necessary. Please note the respective instructions in chapters 4.5 – 4.8.

4.5 Positioning the holder for the actuating wires

The longitudinal movement of the drive can be transferred by a gear rack to the holder for the actuating wires. This holder can be inserted variably in steps of 15° into its guide-way. Thus, the actuating wire can be optimally aligned. The swivel angle of the actuating wire has a direct correlation to the travel range of the drive. It is ca. 52°, if the drive moves out completely. The holder with the actuating wire can be inserted in 7 different positions from 15° to ca. max. 145° to guarantee the full swivel angle. When exceeding 145°, the swivel angle gets smaller because the actuating wire stops at the “end position 1” of the case and the drive switches off. When inserting the holder, make reasonable use of the available motion range (see fig. 17).

4.6 Usable angle

The usable swivel angle for the actuating wire between both end positions at the case is ca. 195° (see fig. 17). For constructional reasons the point drive can use a swivel angle of max. 52° with the actuating wire. The holder for the actuating wire can be inserted in steps of 15° in the guide-way of the base plate (see fig. 10 and 11).

When inserting the holder please make sure, that the drive is in its “start” position (see fig. 18). Once the drive is in its “start” position, insert the holder in such a way that the actuating wire is located in the segment “start” (see fig. 18). This segment ends ca. 52° before end position 1. If it cannot be avoided that the drive is in its end position, install the holder in such a way that the actuating wire is located in the segment “end”. This segment ends ca. 52° before the end position 2. Under these conditions the full swivel angle of the actuating wire is achieved.

When exceeding the mentioned angle segments, the range of motion is reduced (see fig. 18).

The point drive recognizes the stops and calibrates itself accordingly. The point drive adjusts itself, so that the mechanic is protected against unnecessary forces.

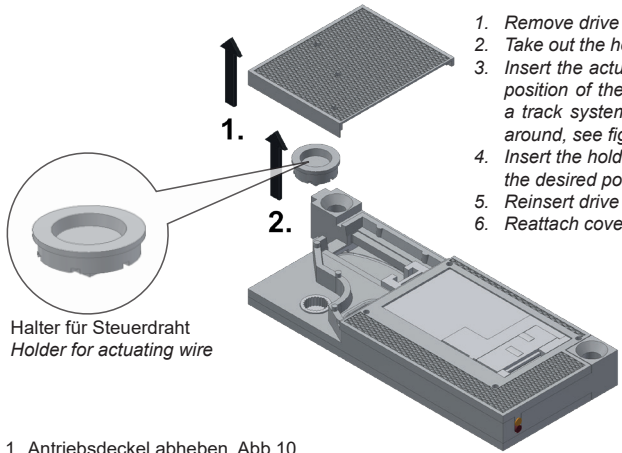
For calibration see chapter 8, CV table, CV 63: point calibration.

4.7 Montage und Positionseinstellung der Steuerdrähte 19 oder 20 (Abb. 10 u. 11)

4.7 Mounting and positioning actuating wires 19 or 20 (fig. 10 and 11)

Abb. 10

Fig. 10



Halter für Steuerdraht
Holder for actuating wire

1. Remove drive cover, fig 10.
2. Take out the holder for the actuating wire, fig. 10.
3. Insert the actuating wire 19 or 20 corresponding to the position of the point into the holder, fig. 11. If you use a track system with track bed, turn the actuating wire around, see fig. 13.
4. Insert the holder with the fixed wire into the desired position, fig. 11.
5. Reinsert drive cover fig. 11.
6. Reattach cover plate, fig. 11.

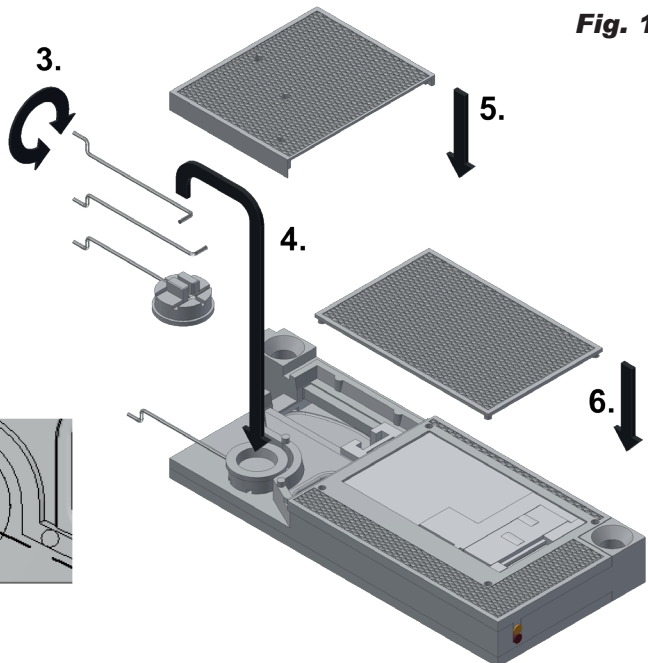
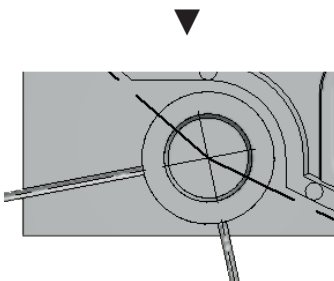
1. Antriebsdeckel abheben, Abb. 10.
2. Nehmen Sie den Halter des Steuerdrahtes heraus, Abb. 10.
3. Legen Sie die Steuerdrähte 19 oder 20 entsprechend der Weichenrichtung in den Drahthalter ein, Abb. 11.
Bei Weichen auf Bettung drehen Sie den Steuerdraht entsprechend um. Siehe dazu auch Abb. 13.
4. Setzen Sie den Halter mit dem Steuerdraht in die gewünschte Position ein, Abb. 11.
5. Setzen sie den Antriebsdeckel wieder ein, Abb. 11.
6. Setzen Sie die Abdeckplatte wieder ein, Abb. 11.

Abb. 11

Fig. 11

Bei der Verwendung von Gleisen mit Gleisbettung drehen Sie den Steuerdraht einfach um.
When using the point drive with ballasted track systems turn the actuating wire around.

Nut für Steuerdraht.
Notch for actuating wire only.



Die Motorkraft des Antriebes wird über einen Schwenkantrieb auf den Halter übertragen. Dieser führt dann mit dem darin befindlichen Steuerdraht eine Drehbewegung aus.

The mechanical power of the drive is transferred via a swivel drive to the holder. The holder containing the actuating wire performs a rotating movement.

4.8 Montage der querlaufenden Adapter 3 – 16 (Abb. 12)

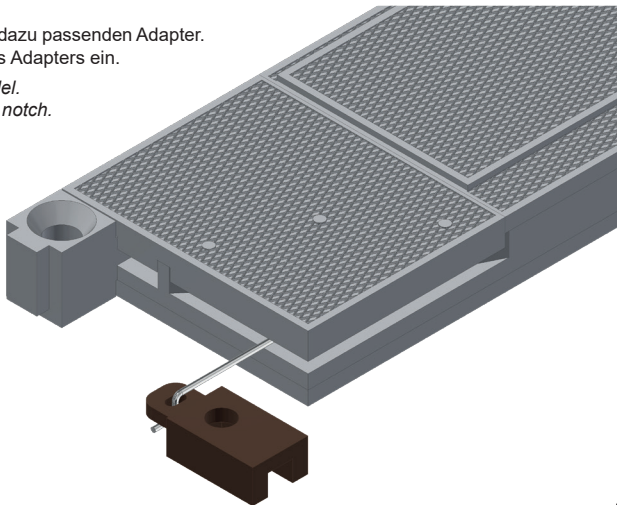
4.8 Mounting of the transversal adapters 3 – 16 (fig. 12)

Abb. 12

Fig. 12

Verwenden Sie für Ihr Weichenmodell den dazu passenden Adapter. Hängen Sie den Steuerdraht in die Nut des Adapters ein.

*Use the correct adapter for your point model.
Insert the actuating wire into the adapter's notch.*

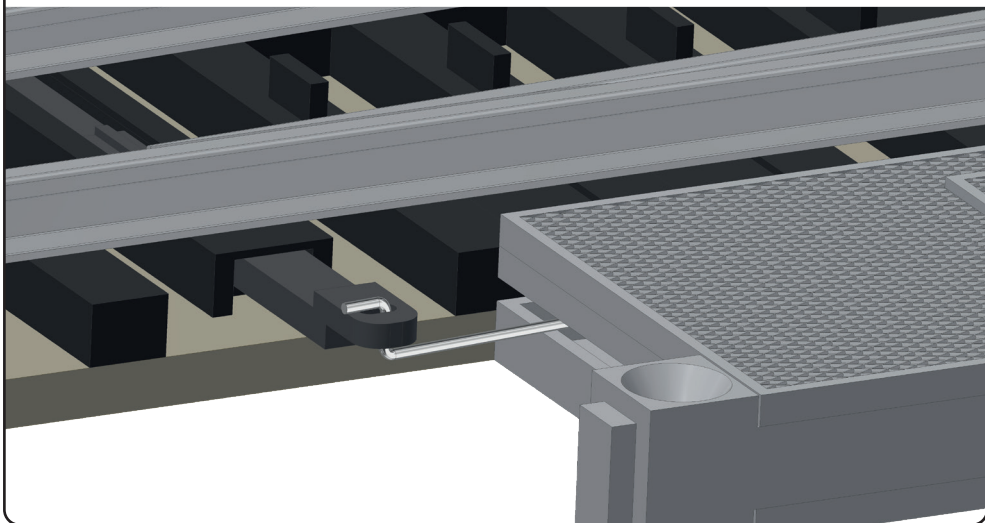


Bei erhöhten Weichen (z. B. Märklin K-Gleis auf Bettung) hängen Sie den Universal-Steuerdraht (19) von unten nach oben in die Nut des Adapters (Abb. 13).

If you use elevated points (e. g. Märklin K track with ballast), simply insert the universal actuating wire (19) into the notch of the adapter from below (fig. 13).

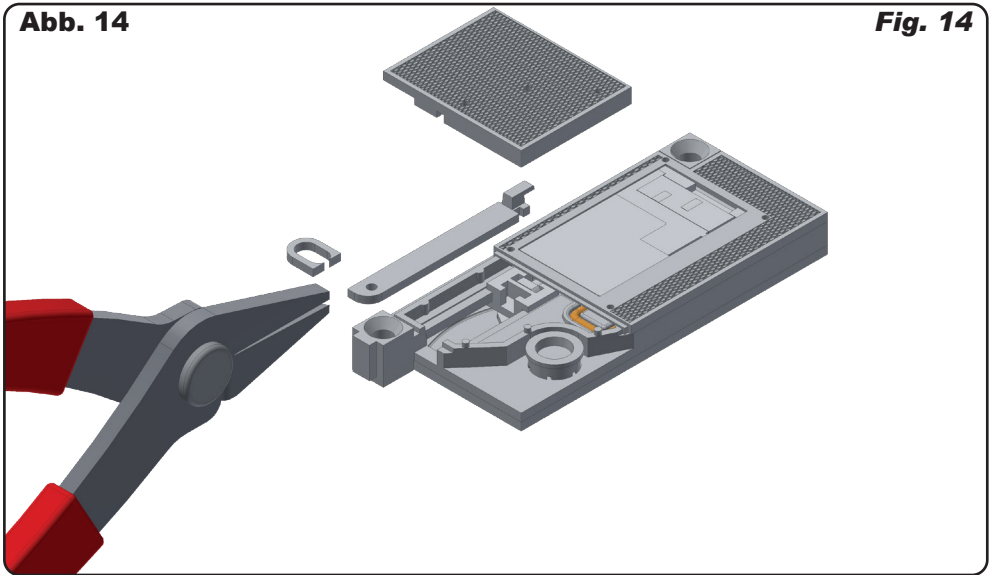
Abb. 13

Fig. 13



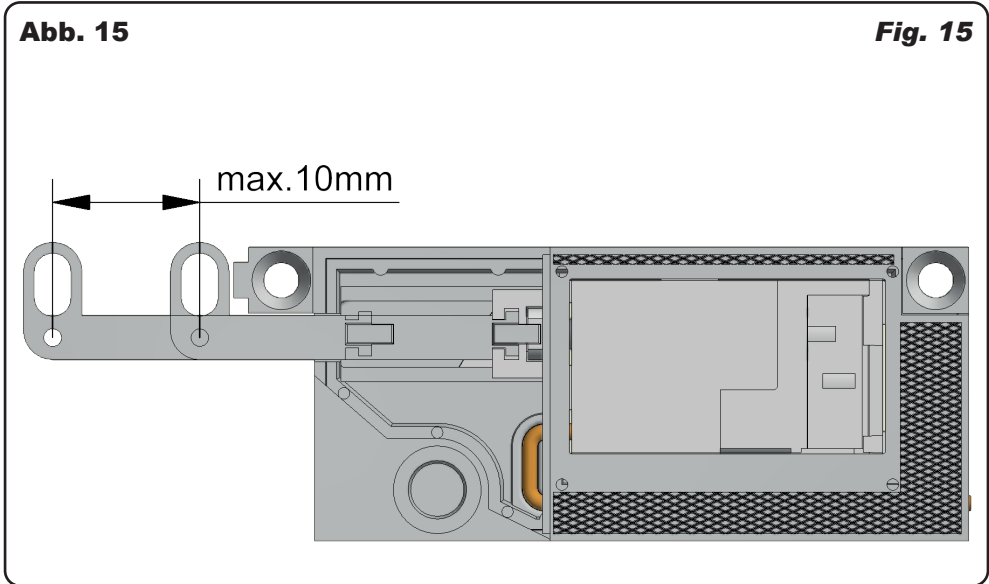
Der Antrieb eignet sich auch für weiteres Zubehör, z. B. Türen oder Tore. Verwenden Sie für geradlinige Bewegungen Adapter 1 oder 2. Falls nötig, schneiden Sie ihn passend zurecht (Abb. 14). Für querlaufende Bewegungen setzen Sie einen Steuerdraht mit $\varnothing 0,4$ mm (max. 0,5 mm) in die Nut des Adapters ein (Abb. 11).

The point drive is also suitable for other accessories such as doors or gates. Use adapter 1 or 2 for linear movements. If necessary, cut accordingly (fig. 14). Insert an actuating wire of $\varnothing 0.4$ mm (max. 0.5 mm) into the notch of the adapter for transverse movements (fig. 11).



Den maximalen Stellweg für geradlinige Bewegungen des Adapters 1 oder 2 sehen Sie in Abb. 15.
Den maximalen Winkel für eine querlaufende Bewegung sehen Sie in Abb. 17.

The max. regulating distance for linear movements of adapters 1 or 2 is shown in fig. 15.
The maximum angular range for transverse movements is shown in fig. 17.



Für querlaufende Bewegungen verwenden Sie den geraden Steuerdraht (20). Biegen Sie ihn in die benötigte Form (Abb. 16).

For transverse movements use the straight actuating wire (20). Bend it into the required form (fig. 16).

Abb. 16

Fig. 16

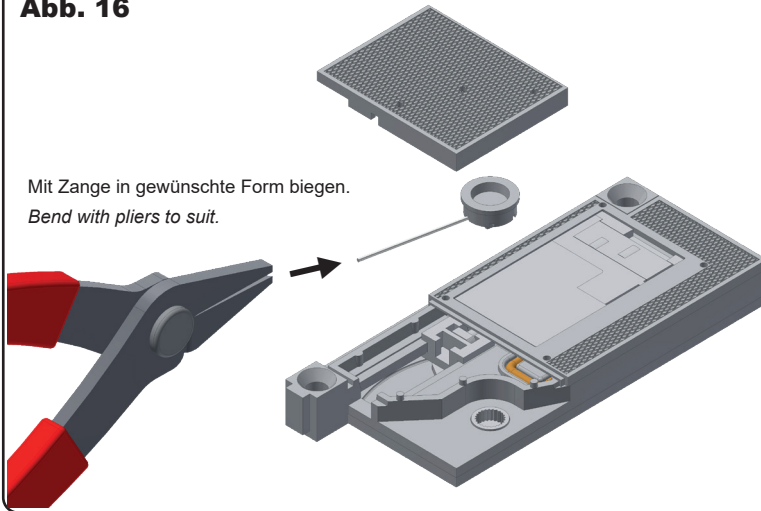
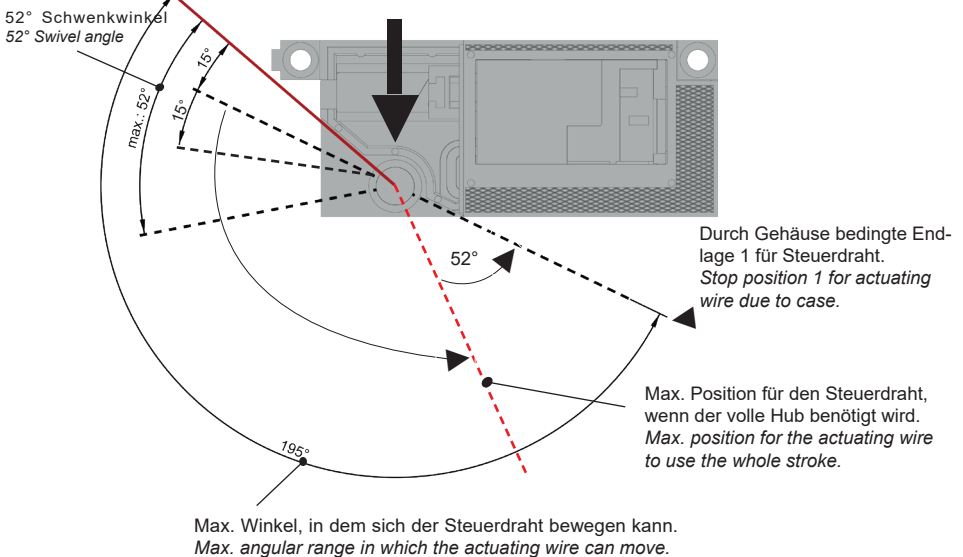


Abb. 17

Fig. 17

Durch Gehäuse bedingte Endlage 2 für Steuerdraht.
Stop position 2 for actuating wire due to case.

Der Halter mit dem Steuerdraht 19 oder 20 lässt sich im Winkelabstand von 15° positionieren.
The holder with the actuating wire 19 or 20 may be positioned in steps of 15°.



Bringen Sie den Antrieb in die Startposition. Der Steuerdraht darf sich dann max. an der Endlage 2 befinden. Er lässt sich in 15°-Schritten innerhalb des max. Winkels (Abb. 17) in Richtung Endlage 1 versetzen.

Set the drive to the starting position. Then the actuating wire should be max. at stop position 2.

It may be moved in 15° steps within the permitted maximum angle (fig. 17) towards stop position 1.

! Achtung:

Beachten Sie, dass Sie immer den vollen Stellweg des Antriebs nutzen und den Steuerdraht nicht zu nahe an der Endlage 1 positionieren, denn der volle Stellwinkel überschreitet ca. 52°. Ist er zu nahe an der Endlage 1, schlägt der Steuerdraht am Gehäuse an und Sie verlieren Stellweg.

! Caution:

Please make sure that you always use the full distance from stop position 2 to stop position 1 and do not place it too close to stop position 1, since the full actuating angle exceeds 52°. If it is too close to stop position 1, the actuating wire will touch the case and thus the movement will be reduced.

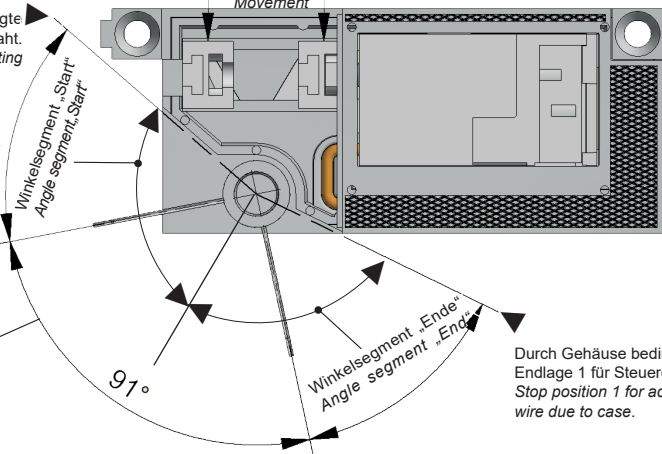
Abb. 18

Durch Gehäuse bedingte Endlage 2 für Steuerdraht.
Stop position 2 for actuating wire due to case.

Bewegung
Movement

Arbeitsbereich
Operation area

Endposition ← Bewegung → Startposition



Durch Gehäuse bedingte Endlage 1 für Steuerdraht.
Stop position 1 for actuating wire due to case.

Fig. 18

Befestigen Sie den Antrieb auf der Anlage gemäß der Weichenrichtung. 4 Positionen sind möglich (Abb. 19).

Fasten the point drive on your layout in accordance with the point direction. There are 4 possible positions (fig. 19).

Die Abdeckplatte (21) besitzt eine vorbildgetreue Riffelstruktur. Setzen Sie die Abdeckplatte auf das Antriebsgehäuse und drücken Sie sie fest.

The cover plate (21) is prototypically corrugated. Place the cover plate onto the case and push it into position.

Abb. 19

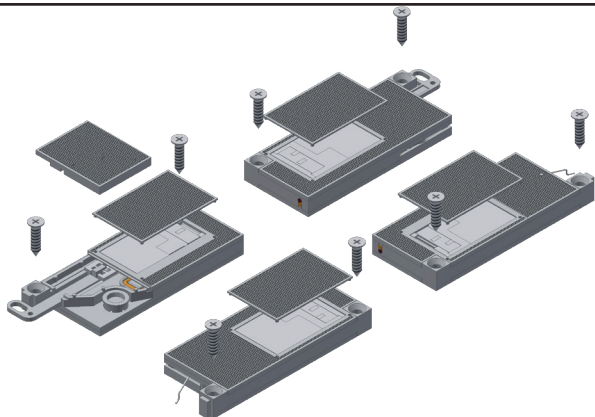


Fig. 19

4.9 Verwendung der Adapter bei unterschiedlichen Weichentypen

Märklin K-Gleis (H0)

Adapter: 3

Typ: Hobby

Handbetriebshebel abziehen, Adapter an dieser Stelle einsetzen, ggf. festkleben, z. B. mit Loctite 401 (Abb. 20).

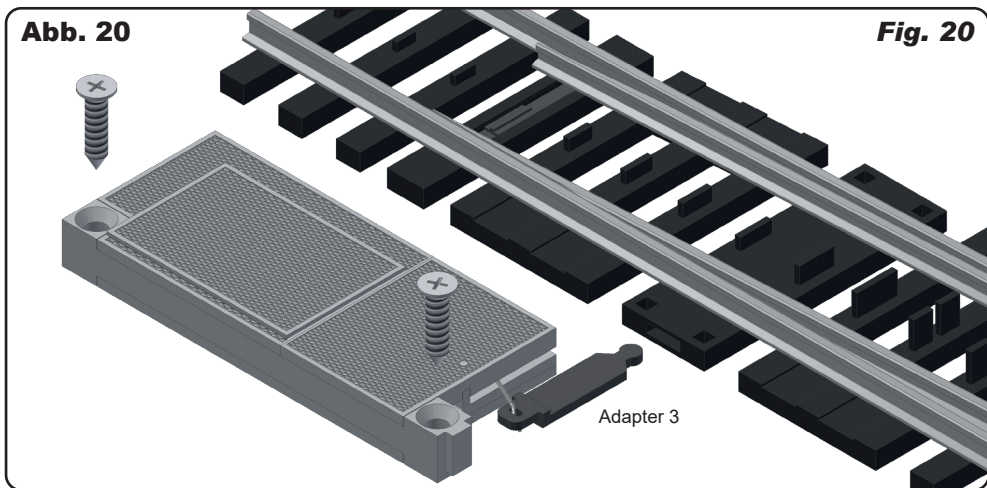
4.9 Using the adapters with different points

Märklin K-track (H0)

Adapter: 3

Type: Hobby

Remove manual lever and insert adapter instead. Fasten it with glue if necessary, e. g. Loctite 401 (fig. 20).



Adapter: 4

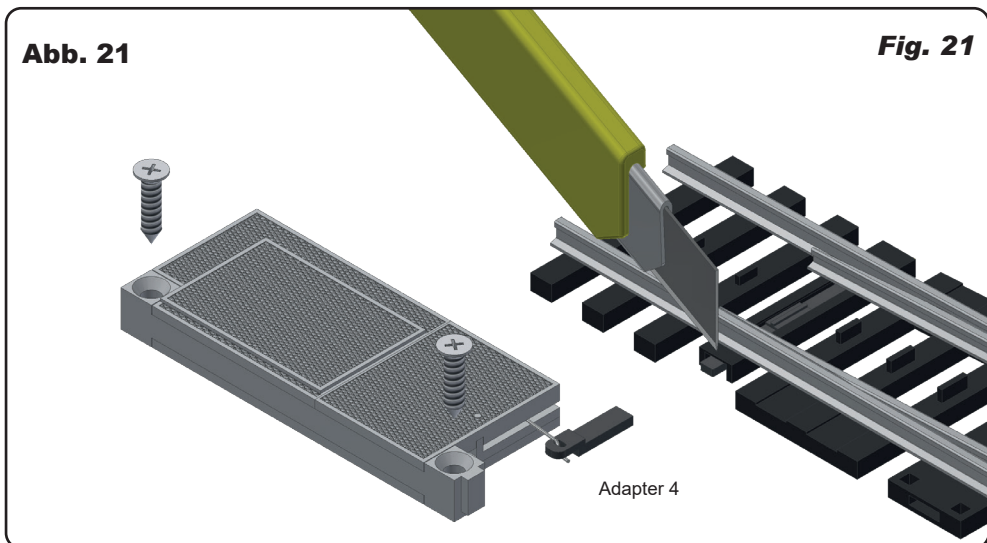
Typ: Profi

Schneiden Sie an der entsprechenden Seite das Ende der Bahnschwelle ab, damit die Weichenstange freigelegt wird. Adapter mit Kleber, z. B. Loctite 401, an der Weichenstange befestigen (Abb. 21).

Adapter: 4

Type: Professional

Cut off the end of the point sleeper to lay bare the point rod. Fasten adapter with glue, e. g. Loctite 401, to the point rod (fig. 21).



**Märklin K-Gleis DKW
(2275 Doppelte Kreuzungsweiche)**

Adapter: 5

Typ: Profi

Auf der entsprechenden Seite ist das Gehäuse zwischen den Bahnschwellen auszuschneiden, damit die Weichenstange freigelegt wird (Abb. 22).

Kleben Sie den Adapter an der Weichenstange fest, z. B. mit Loctite 401.

**Märklin K-track DKW
(2275 Double-slip switch)**

Adapter: 5

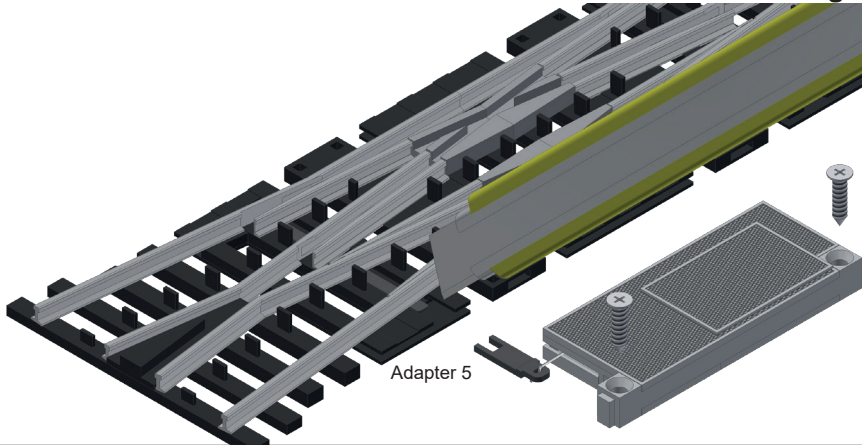
Type: Professional

Cut off the part between the point sleepers to lay bare the point rod (fig. 22).

Fasten the adapter with glue, e. g. Loctite 401, to the point rod.

Abb. 22

Fig. 22



Roco LINE ohne Bettung (H0)

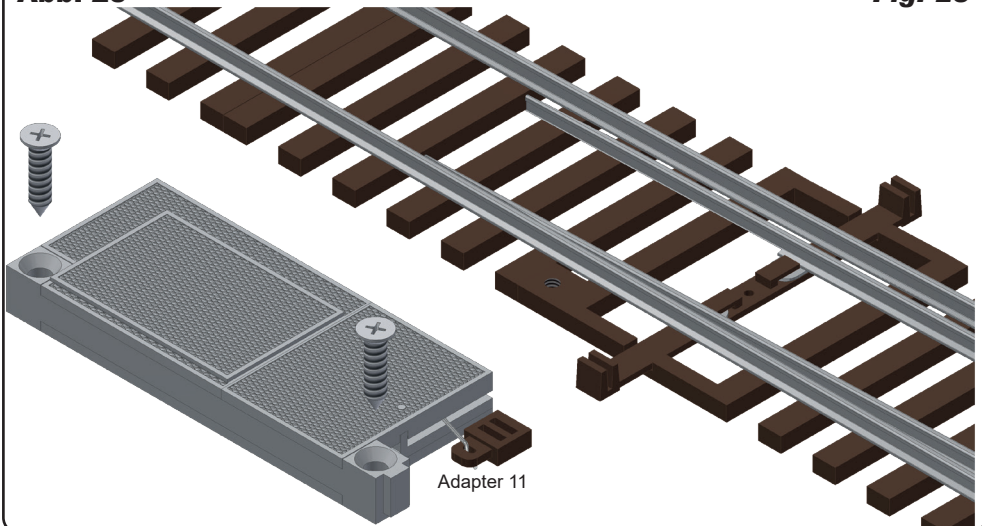
Adapter: 11

Roco LINE without road bed (H0)

Adapter: 11

Abb. 23

Fig. 23



Fleischmann H0

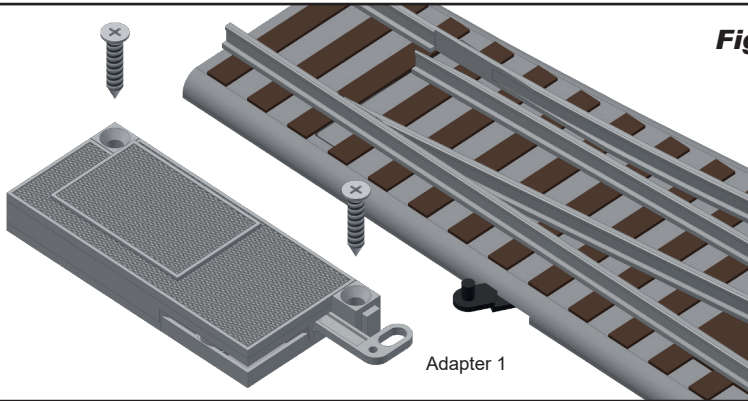
Adapter: 1

Fleischmann H0

Adapter: 1

Abb. 24

Fig. 24



Adapter 1

Piko-A (H0)

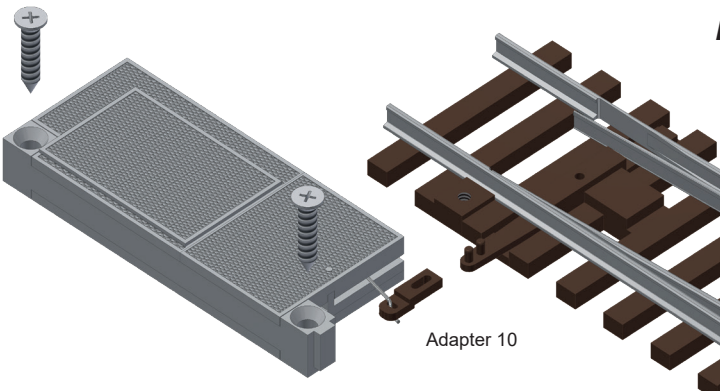
Adapter: 10

Piko-A (H0)

Adapter: 10

Abb. 25

Fig. 25



Adapter 10

H0 Tillig Standard- und Elite Gleissystem

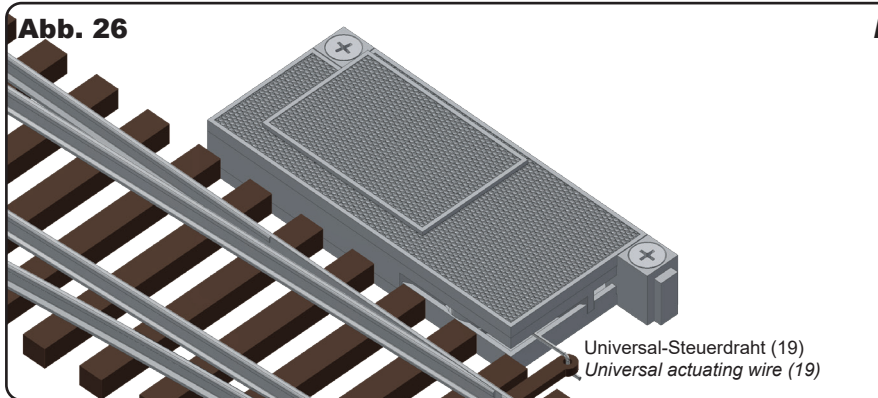
Betrieb der Weiche erfolgt mit Universal-Steueraht (19) (Abb. 26).

H0 Tillig Standard- and Elite track system

Point operated with universal actuating wire (19), fig. 26.

Abb. 26

Fig. 26



Universal-Steueraht (19)
Universal actuating wire (19)

**H0 Peco Streamline Gleissystem
(Code 70, Code 75)**

Adapter: 6

Bitte beachten:

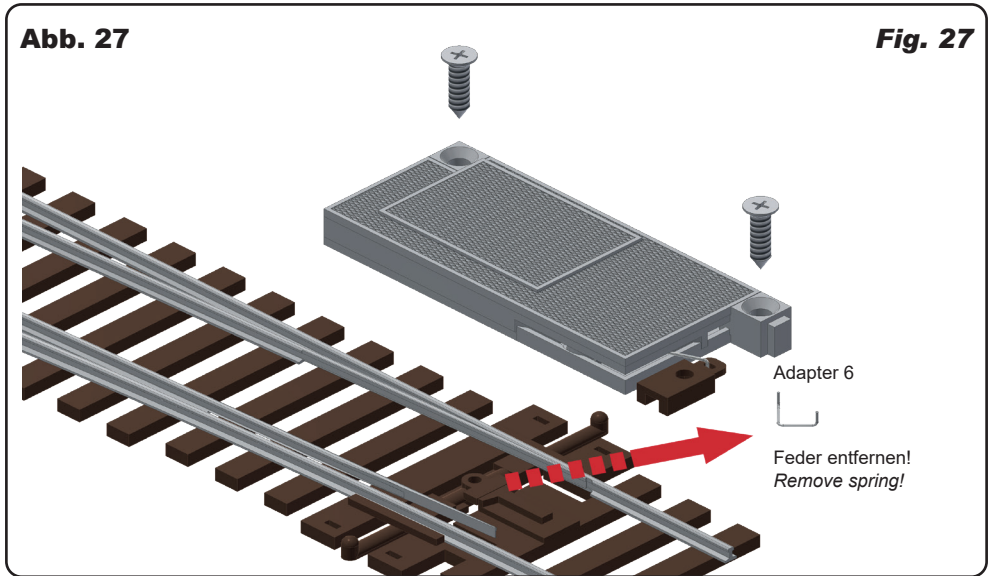
Um eine realistische Weichenbewegung zu erhalten, entfernen Sie bitte die Feder aus der Weichenstange (Abb. 27 – 29).

**H0 Peco Streamline track system
(Code 70, Code 75)**

Adapter: 6

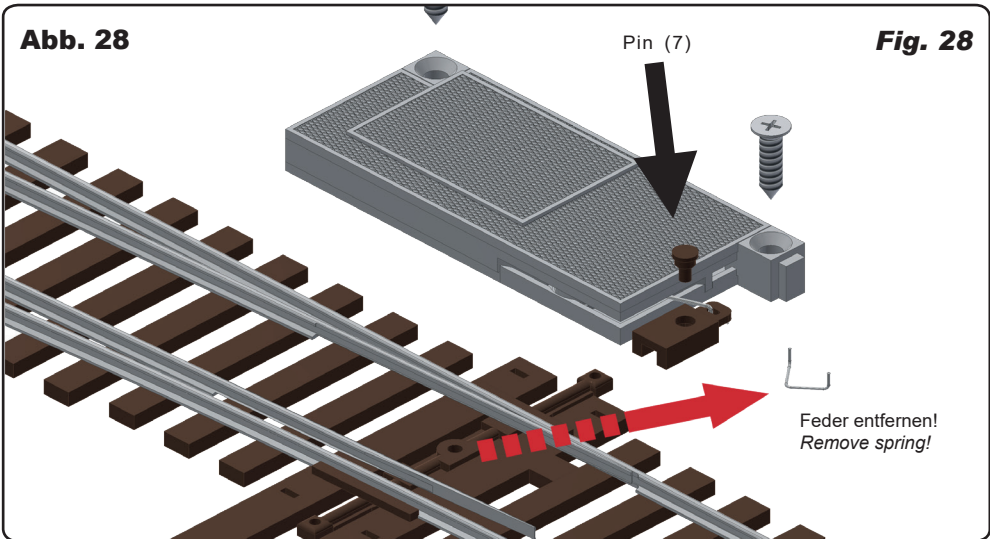
Please note:

Remove the spring from the point rod to get a realistic point movement (fig. 27 – 29).



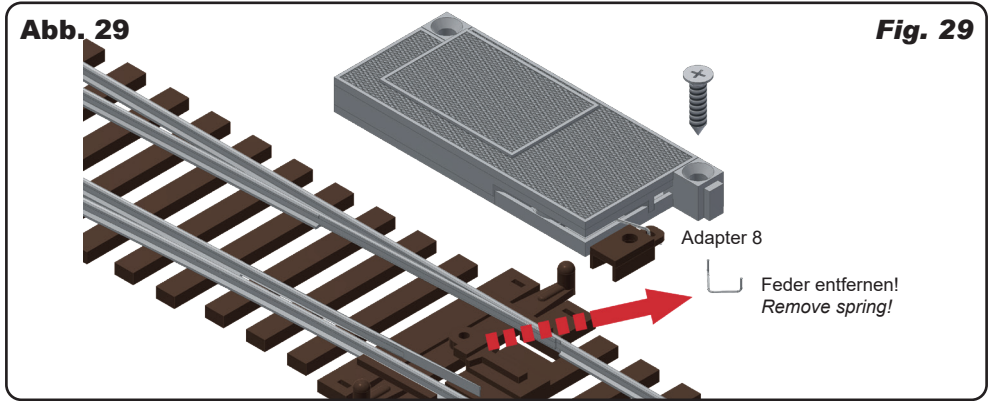
Adapter 6 bei Bedarf mit Pin (7) fixieren (Abb. 28).

Fasten adapter 6 with pin (7) if necessary (fig. 28).



Adapter 8 benutzen, wenn Pin (7) nicht erforderlich ist (Abb. 29).

Use adapter 8 if pin (7) is not needed (fig. 29).

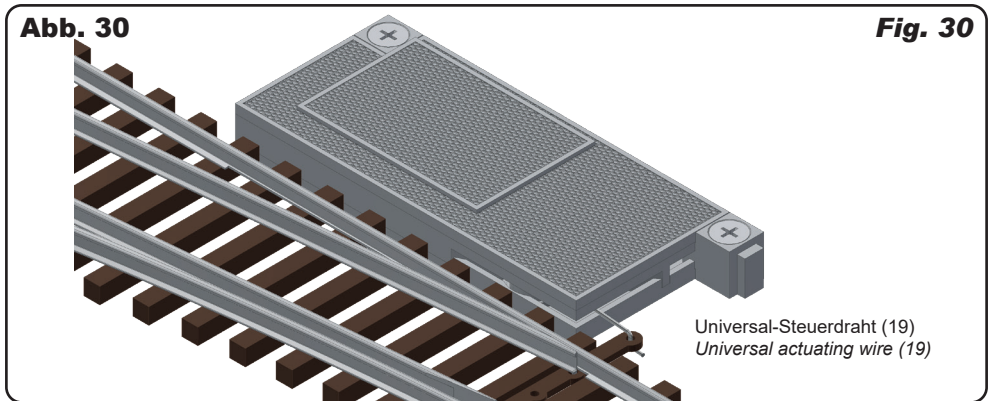


TT Tillig-Modellgleissystem

Betrieb der Weiche mit Universal-Steueraht (19) (Abb. 30).

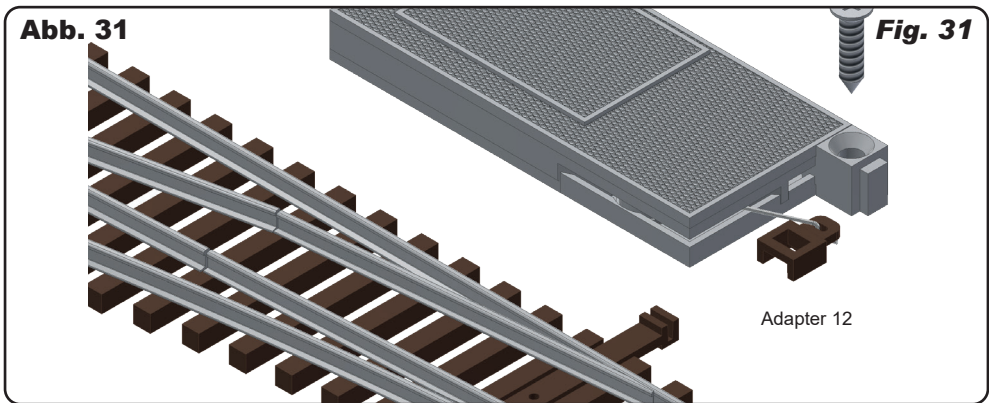
TT Tillig model track system

Use the universal actuating wire (19) with the point drive (fig. 30).



Falls nötig, Adapter 12 benutzen (Abb. 31).

Use adapter 12 if necessary (fig. 31).

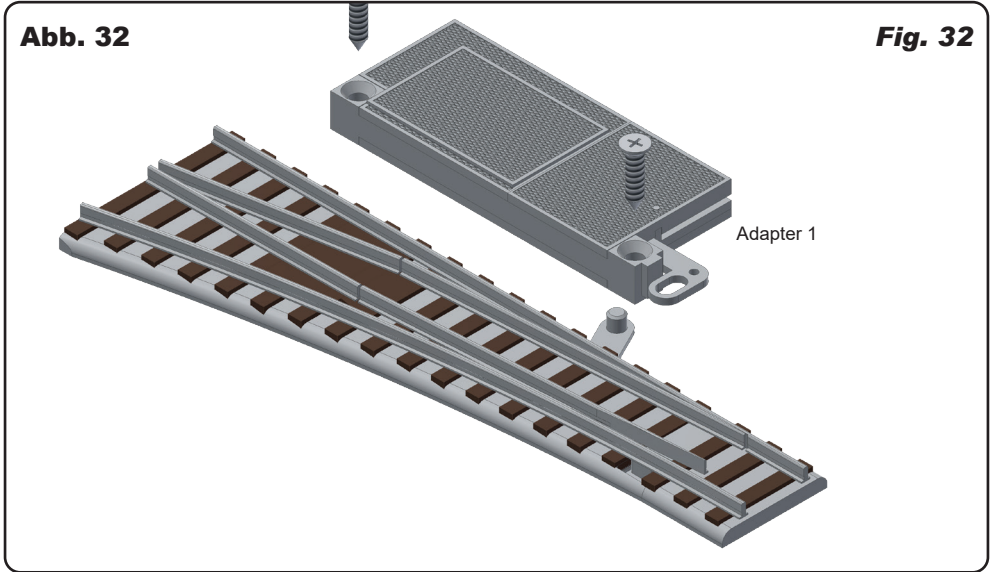


N Fleischmann Gleis mit Schotterbett-Weichen (Modellgleis)

Adapter: 1

N Fleischmann track with road bed point (Model track system)

Adapter: 1

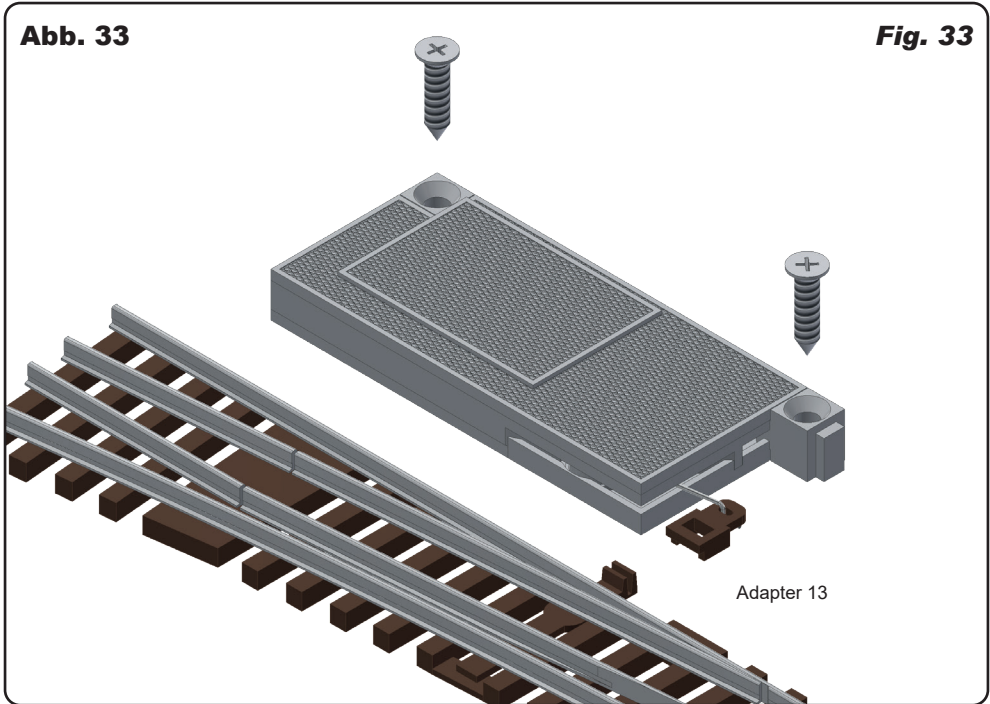


N Fleischmann Gleis ohne Schotterbett-Weichen (Profigleis)

Adapter: 13

N Fleischmann track without road bed points (Professional track)

Adapter: 13



N Arnold

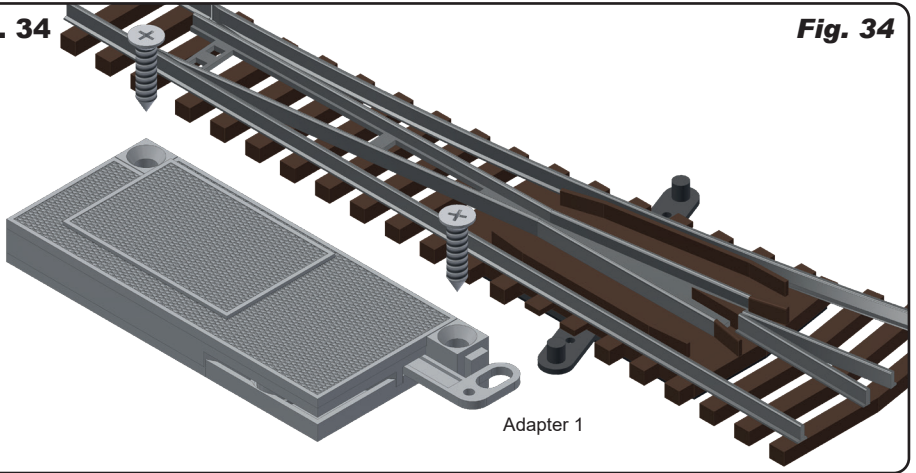
Adapter: 1

N Arnold

Adapter: 1

Abb. 34

Fig. 34



Adapter 1

N Trix Minitrix

Adapter: 2

Entfernen Sie überflüssige Teile mit einem Seitenschneider oder einer Zange (Abb. 35).

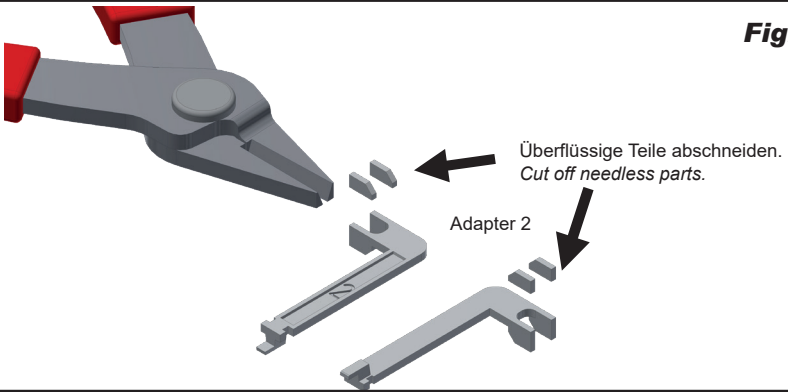
N Trix Minitrix

Adapter: 2

Cut off needless parts with a side cutter or pliers (fig. 35).

Abb. 35

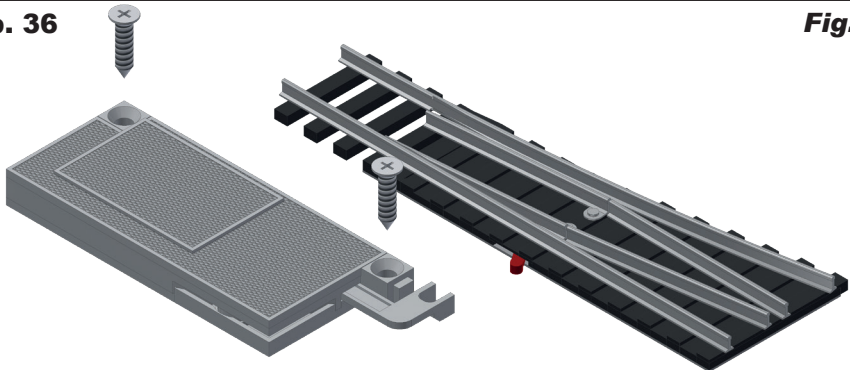
Fig. 35



Adapter 2

Abb. 36

Fig. 36



**N Peco Streamline, Settrack
(Code 80, Code 55)**

Adapter: 9

Bitte beachten:

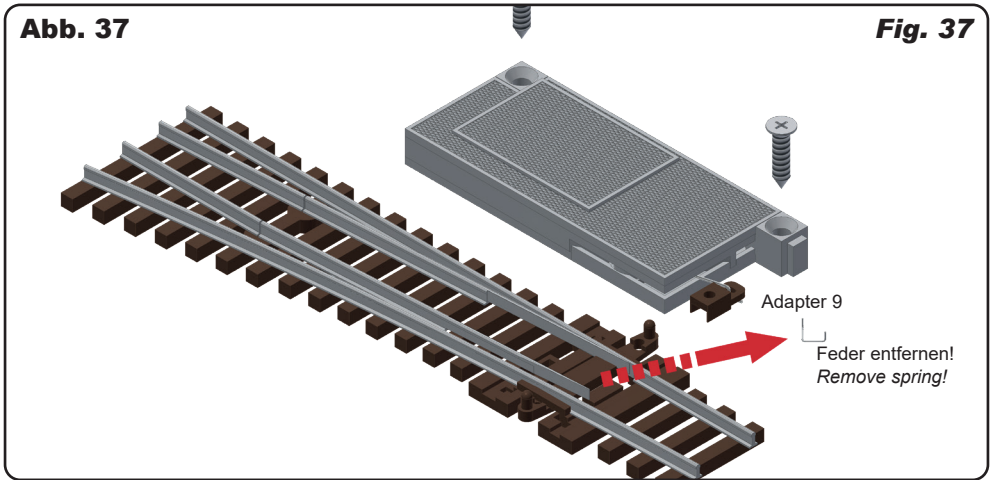
Um eine realistische Weichenbewegung zu erhalten, entfernen Sie bitte die Feder aus der Weichenstange (Abb. 37).

**N Peco Streamline, Settrack (Code 80,
Code 55)**

Adapter: 9

Please note:

Remove the spring from the point rod to get a realistic point movement (fig. 37).



Lenz 0

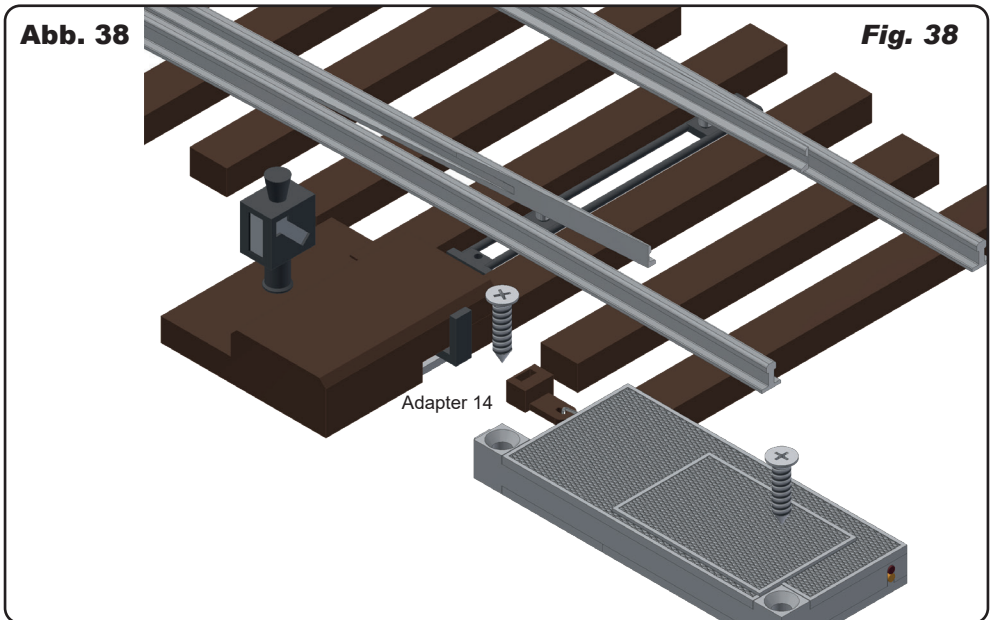
Typ: Hobby

Adapter: 14

Lenz 0

Type: Hobby

Adapter: 14



Lenz 0

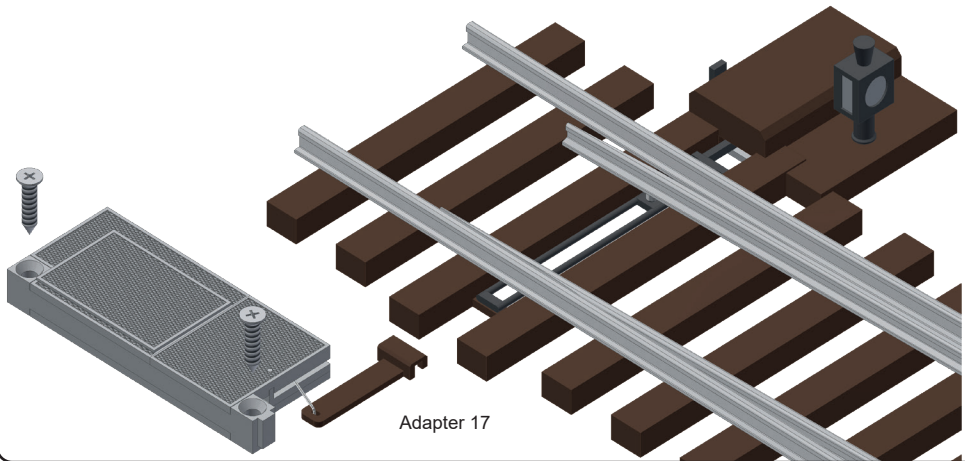
Typ: Profi
Adapter: 17

Lenz 0

Type: Professional
Adapter: 17

Abb. 39

Fig. 39



Peco Streamline 0

Adapter: 15

Bitte beachten:

Um eine realistische Weichenbewegung zu erhalten, entfernen Sie bitte die Feder aus der Weichenstange (Abb. 40).

Peco Streamline 0

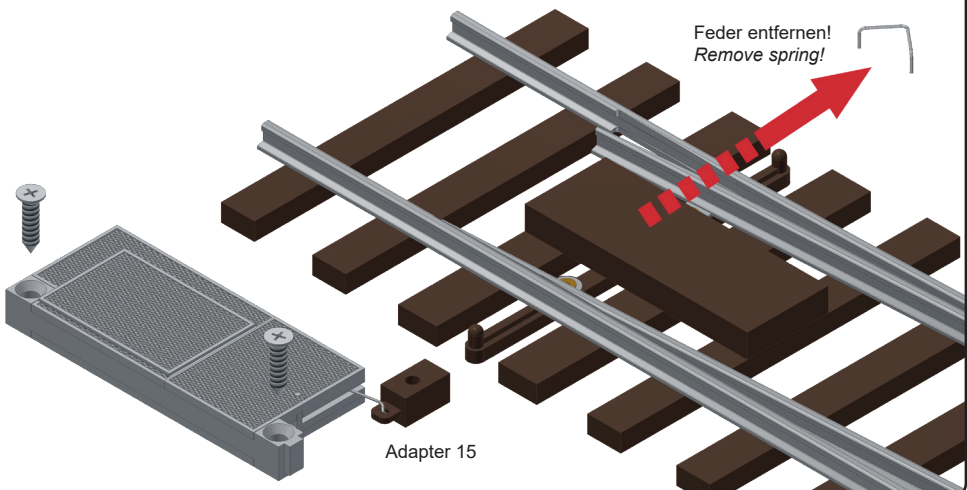
Adapter: 15

Please note:

Remove the spring from the point rod to get a realistic point movement (fig. 40).

Abb. 40

Fig. 40



Spur 1 Märklin/Hübner

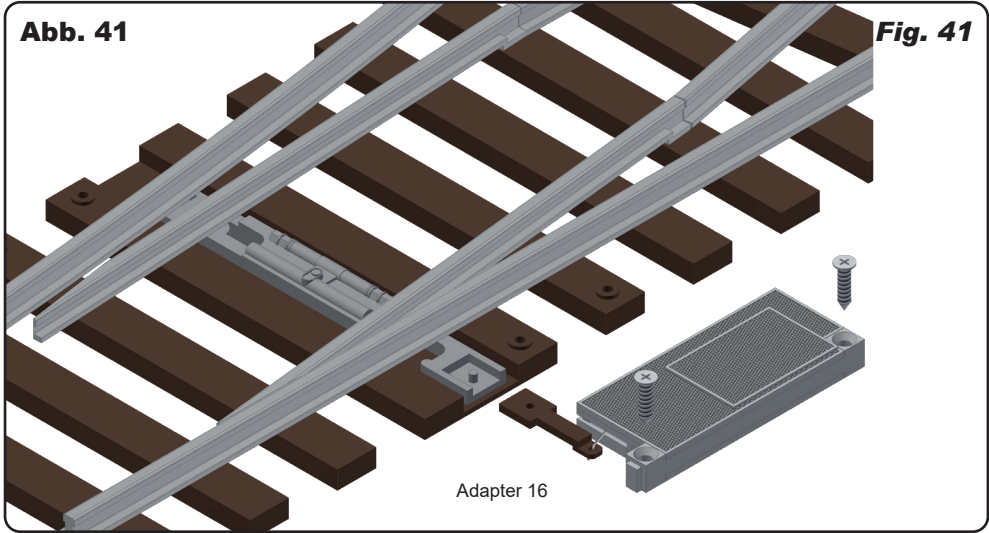
Adapter: 16

Handbetriebshebel abziehen, Adapter an dieser Stelle einsetzen, ggf. festkleben, z. B. mit Loctite 401 (Abb. 41).

Gauge 1 Märklin/Hübner

Adapter: 16

Insert adapter instead of manual lever and fasten it with glue, if necessary, e. g. Loctite 401 (fig. 41).



Spur 1 Peco Streamline Code 200

Adapter: 18

Beachten Sie:

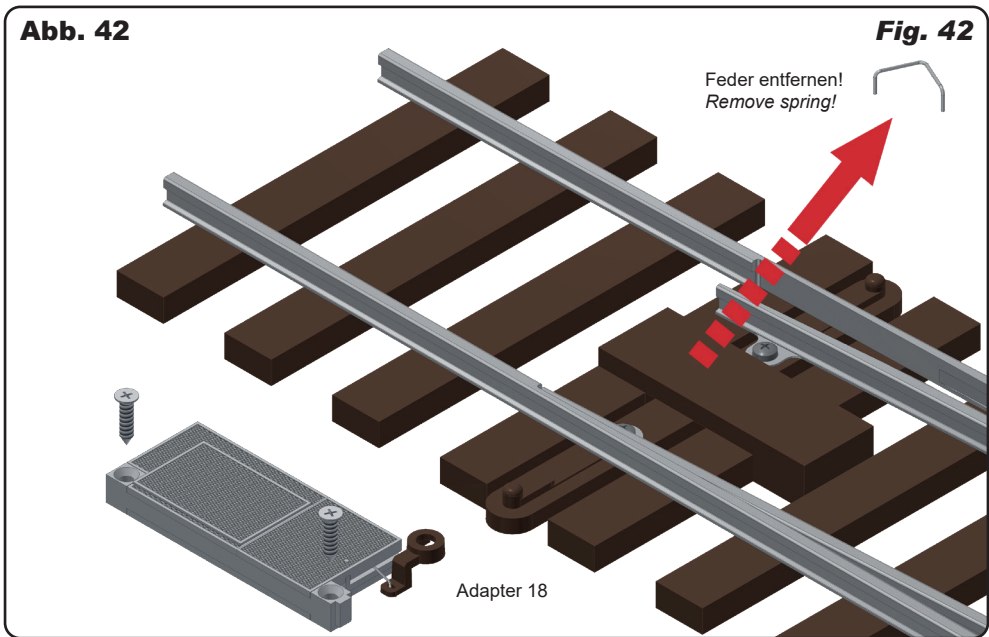
Um eine realistische Weichenbewegung zu erhalten, entfernen Sie bitte die Feder aus der Weichenstange (Abb. 42).

Gauge 1 Peco Streamline Code 200

Adapter: 18

Please note:

Remove the spring from the point rod to get a realistic point movement (fig. 42).



5. Anschluss und Einrichtung

5.1 Werkseinstellungen

Ab Werk ist der Decoder auf die Digitaladresse 1 (DCC-Protokoll) eingestellt. Weitere Konfigurationsmöglichkeiten entnehmen Sie bitte der CV-Tabelle auf Seite 32.

5.2 Konventioneller (analoger) Betrieb

Im konventionellen (analogen) Betrieb schalten Sie den Antrieb mit geeigneten Tastenstellpulten (z. B. Viessmann Tasten-Stellpult 2-begriffig, Art. 5547).

Schließen Sie den Antrieb und das Tasten-Stellpult an (Abb. 43). Verwenden Sie einen geeigneten Transformator (z. B. Viessmann Art. 5200).

5.3 Digitalbetrieb

Der Antrieb lässt sich als Schaltartikel ansteuern. Er bietet aber auch den Komfort, auf einer Lokadresse angesteuert werden zu können. Dies kommt den Modellbahnern entgegen, deren Zentrale keinen bequemen Zugriff auf Schaltartikel ermöglicht.

Im digitalen Betrieb schalten Sie den Antrieb über eine Digitalzentrale. Legen Sie als erstes eine Digitaladresse fest. Lesen Sie dazu die beiden folgenden Kapitel und beachten Sie Abb. 44.

Nach Festlegung der Digitaladresse schließen Sie den Antrieb an (Abb. 45).

Wenn aufgrund der Eigenschaften Ihrer Weiche die Bewegungsrichtung nicht mit der Schaltrichtung auf Ihrem Eingabegerät übereinstimmt, können Sie die Stellrichtung des Antriebs umkehren. Schließen Sie nach der Programmierung beide blauen Drähte gemeinsam an (Abb. 46): Bei Märklin/Motorola beide Drähte an den Mittelleiter; bei DCC an eine beliebige der beiden Schienen. Alternativ können Sie die Schaltrichtung in der CV 36 ändern.

5.4 Einrichtung mit DCC-Zentralen

Zur digitalen Steuerung des Antriebs müssen Sie diesem zunächst eine Digitaladresse zuweisen. Zur Steuerung im **DCC-System** gehen Sie wie folgt vor:

1. Schalten Sie das Digitalsystem aus, z. B. Not-Aus. Es darf keine Spannung mehr am Gleis anliegen.
2. Verbinden Sie **nur die rot markierte Steuerleitung** und die Stromversorgungsleitungen des Antriebs (braun und gelb, Abb. 44) mit dem Gleis.
3. Schalten Sie das Digitalsystem ein.
4. Verbinden Sie **danach die zweite (grün markierte) Steuerleitung** gleichfalls mit dem Gleis (Abb. 45).

5. Connection and set-up

5.1 Factory settings

The factory setting for the digital address is 1 (DCC-protocol). Please find further configuration options in the CV table on page 32.

5.2 Conventional mode of operation (analogue)

In case that you use the point drive on conventional layouts, use a push-button panel (e. g. Viessmann push-button panel 2-aspects, item 5547).

Connect the point drive and the push-button panel as shown in fig. 43. Use a suitable transformer (e. g. item 5200).

5.3 Digital mode of operation

This point drive can be controlled as a digital switching decoder. However, it also offers the option to be controlled with a locomotive address. This is particularly useful for modellers who do not have a command station with easy access to accessories.

In the digital mode of operation, you use a digital command station to control the point drive. Please read in the following two chapters how to set a digital address (see fig. 44).

After assigning a digital address connect the point drive as shown in fig. 45.

If, due to the properties of your point, its motion is contrary to the switching direction specified by your input device, you have the possibility to reverse its direction. After programming, connect both blue wires together (fig. 46): In a Märklin-Motorola system connect both wires to the middle rail; for DCC connect both wires to any of the two rails. Alternatively, you also can change the direction in CV 36.

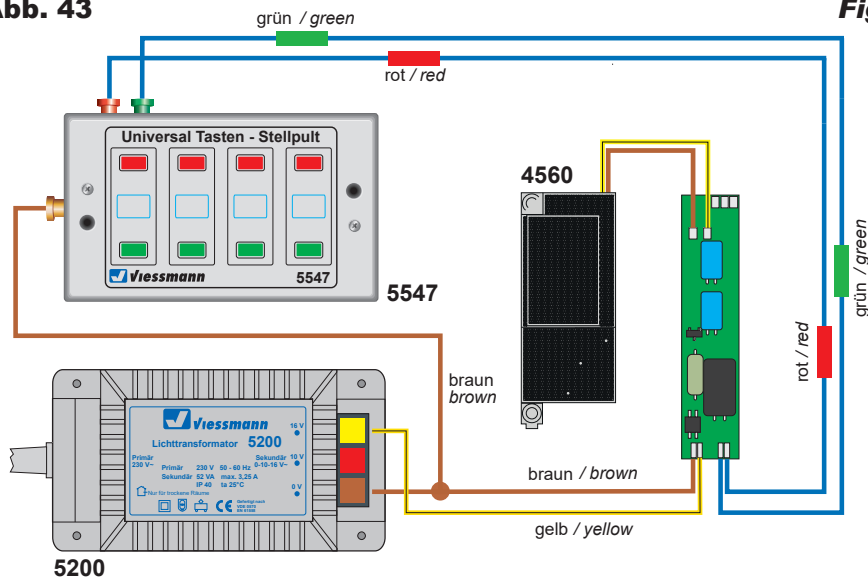
5.4 Configuration with DCC command stations

*To use the point drive in a digital environment, at first you have to assign a digital address. To control the point drive with a **DCC system**, observe the following instructions:*

1. *Switch off the digital system (e. g. emergency off). There must not be any power at the rails.*
2. *Connect **only the blue wire with the red marker** and the power supply wires of the point drive (brown and yellow, fig. 44) to the rails.*
3. *Switch on the digital system.*
4. *Connect **now the second blue wire (green marker)** to the track signal, too (fig. 45).*

Abb. 43

Fig. 43



5. Senden Sie nun mit der Digitalzentrale einen Schaltbefehl für die gewünschte DCC-Adresse. Der Antrieb empfängt den Befehl, registriert die Adresse und quittiert dies durch Umschalten.

5. Use the digital command station to send a switching request for the desired DCC address. The point drive receives the request, registers the address as its own and as a receipt, it switches the point.

Damit ist der Antrieb unter der neuen Adresse betriebsbereit. Falls Sie die Adresse künftig ändern möchten, wiederholen Sie die Prozedur einfach.

The point drive is now ready to be used with the new digital address. Whenever you want to change the address, you just have to repeat the described procedure.

Abb. 44

Fig. 44

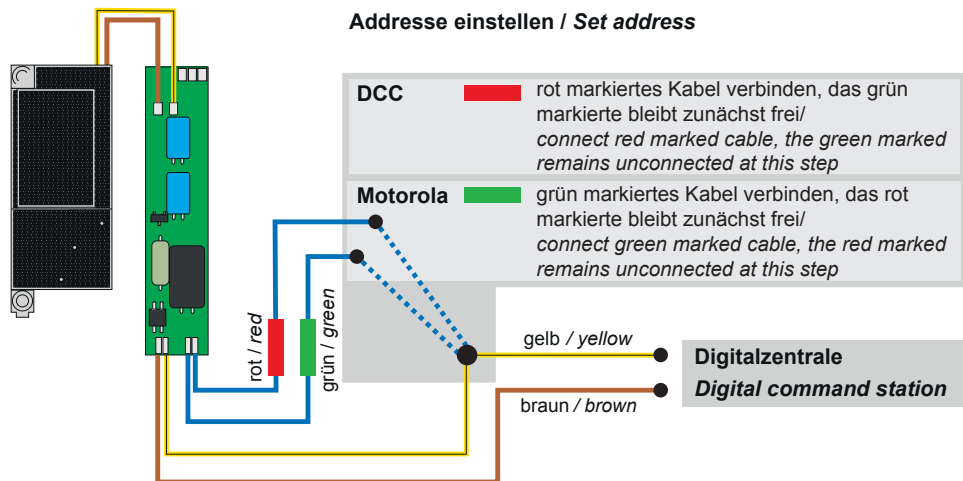
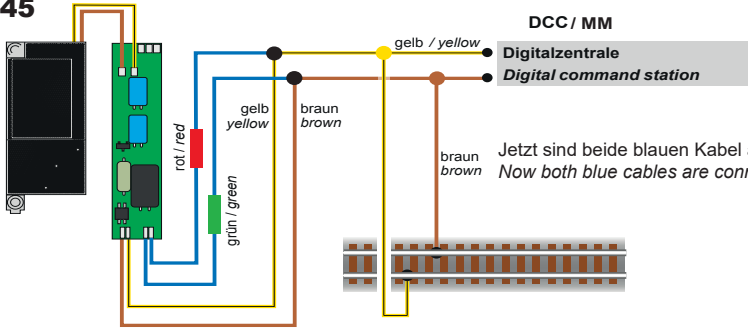
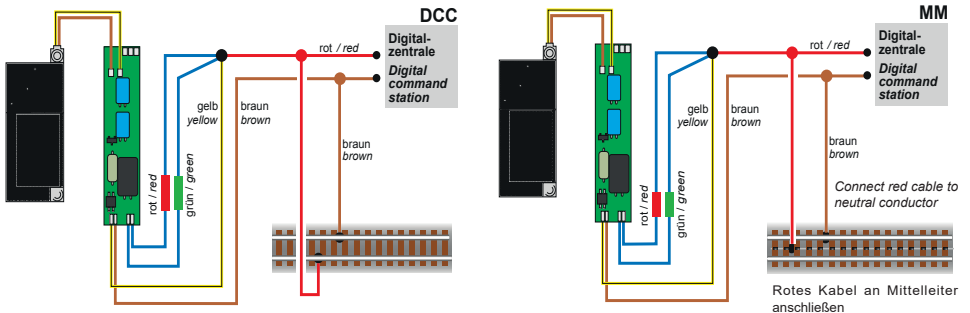


Abb. 45**Fig. 45**

Jetzt sind beide blauen Kabel angeschlossen.
Now both blue cables are connected.

Abb. 46

Anschluss nach Adressprogrammierung für umgekehrte Stellrichtung!
Connection after programming the address - use for reverse switching direction!

Fig. 46

5.5 Einrichtung mit Motorola-Zentralen

Damit Sie den Antrieb digital ansteuern können, müssen Sie diesem zunächst eine Digitaladresse zuweisen. Zur Steuerung im Märklin-Motorola-System gehen Sie wie folgt vor:

1. Schalten Sie das Digitalsystem aus, z. B. Not-Aus. Es darf keine Spannung mehr am Gleis anliegen.
2. Verbinden Sie nur die **grün markierte Steuerleitung** und die Stromversorgungsleitungen des Antriebs (braun und gelb, s. Abb. 44) mit dem Gleis.
3. Schalten Sie das Digitalsystem ein.
4. Verbinden Sie nun die zweite, **rot markierte Steuerleitung** gleichfalls mit dem Gleis (s. Abb. 45).
5. Senden Sie mit der Digitalzentrale nun für die gewünschte Motorola-Adresse einen Schaltbefehl. Der Antrieb empfängt den Befehl, registriert die Adresse und quittiert dies durch Umschalten.

Damit ist der Antrieb unter der neuen Adresse betriebsbereit. Falls Sie die Adresse künftig ändern möchten, wiederholen Sie die Prozedur einfach.

Beachten Sie: Wenn Sie eine Zentrale einsetzen, die sowohl das DCC- als auch das Motorola-Format sendet, empfehlen wir die Programmierung des Antriebs im DCC-Format. Im Motorola-Format ist der Adressbereich auf 320 Adressen beschränkt.

5.5 Configuration with Motorola central units

To use the point drive in a digital environment, you have to assign a digital address at first. To control the point drive with a Märklin-Motorola system, observe the following instructions:

1. Switch off the digital system (e. g. emergency off). There must not be any voltage at the rails.
2. Connect only the **blue wire with the green marker** and the power supply wires of the drive (brown and yellow, see fig. 44) to the rails.
3. Switch on the digital system.
4. Now connect the second **blue wire with the red marker** to the track signal, too (see fig. 45).
5. Use the digital command station to send a switching request for the desired Motorola address. The point drive receives the request, registers the address as its own and as a receipt, it switches the turnout.

The point drive is now ready to be used with the new digital address. If you want to change the address, you just have to repeat the described procedure.

Note: If you use a multiprotocol digital command station, which is able to use the Motorola as well as the DCC system simultaneously, we recommend to programme the point drive on a DCC address. In the Motorola system you can use only 320 addresses.

5.6 Programmieren am Programmiergleis

Die Konfiguration des Antriebs können Sie auch direkt an dem Programmierausgang von Zentralen, die DCC-kompatibel sind, vornehmen. Verbinden Sie dazu die Anschlüsse des Antriebs, wie in Abb. 45 gezeigt, mit dem Programmierausgang Ihrer Zentrale.

Die Adresse des Antriebs wird in zwei CVs programmiert. In CV 1 steht das untere Byte (LSB) der Adresse, in CV 9 das obere Byte (MSB).

Das Umrechnen der Adresse geschieht wie im Folgenden beschrieben. Wenn Sie eine Adresse zwischen 1 und 255 eingeben wollen, so schreiben Sie diesen Wert direkt in CV 1. Den Wert in CV 9 setzen Sie auf Null. Höhere Werte als 255 müssen aufgeteilt werden in das MSB und das LSB. Teilen Sie die gewünschte Adresse durch 256 und ermitteln Sie das ganzzahlige Ergebnis und den Rest.

Beispiele:

Adresse	ganzzahliges Ergebnis	Rest	CV 9 = MSB	CV 1 = LSB
256	1	0	1	0
911	3	$911-256 \times 3=143$	3	143
1025	4	$1025-256 \times 4=1$	4	1

Die weiteren Einstellmöglichkeiten entnehmen Sie der CV-Tabelle. In CV 40 können Sie auch das Protokoll festlegen, auf das der Antrieb später „hört“. Auf Befehle am Programmierausgang einer DCC-kompatiblen Zentrale hört der Decoder immer, unabhängig vom eingestellten Protokoll.

5.7 Digitalbetrieb auf einer Lokadresse

Um den Decoder auf eine Lokadresse zu programmieren, gehen Sie wie folgt vor: Stellen Sie alle Lokomotiven auf Fahrstufe Null, sofern Ihre Zentrale dies nicht automatisch tut. Bestimmen Sie, welches Digitalsystem verwendet werden soll. Gehen Sie dazu vor, wie unter den Punkten 1 bis 4 bei „Einrichtung mit DCC-Zentralen“ oder „Einrichtung mit Motorola-Zentralen“ beschrieben. Unter Punkt 5 senden Sie jedoch keinen Weichenschaltbefehl, sondern einen Lok-Fahrbefehl auf der Adresse, die der Antrieb bekommen soll. Betätigen Sie dazu den Fahrregler, so dass eine Fahrstufe an die Adresse gesendet wird, die nicht Null ist. Diese Adresse entspricht der Gruppenadresse eines typischen 4-fach-Decoders. Auf dieser Lokadresse wählen Sie dann eine Funktion F1 bis F4, die dadurch dem Antrieb zugeordnet wird. Somit können Sie 4 Antriebe auf eine Lokadresse legen, analog zum 4-fach-Decoder. Der Adressbereich ist auf 1 bis 99 begrenzt.

5.6 Programming on the programming track

The configuration of the point drive can also be accomplished by connecting it directly to the programming socket of the command station. Simply connect the terminals of the point drive to the programming socket of the command station as shown in fig. 45.

The address of the point drive is programmed in two CVs. In CV 1 you set the lower byte (LSB) of the address, in CV 9 the upper byte (MSB).

The address is established as described below. Write the address value directly into CV 1 if you wish to assign an address between 1 and 255. Set CV 9 to 0. Higher addresses than 255 must be split into the MSB and the LSB: Divide the desired address by 256 and determine the result without decimal points as well as the remainder.

Examples:

Further programming options are listed in the CV table. You may also set the desired digital protocol in CV 40. The decoder will respond to commands of the programming socket of a DCC-compatible command station regardless of the set protocol.

5.7 Digital mode with a locomotive address

Proceed as follows if you wish to programme the decoder to a locomotive address: Set all locomotives to speed step 0 if your command station does not do that automatically. Decide which digital system you are going to use. Proceed as described in points 1 to 4 in the chapter “Configuration with DCC command stations” or “Configuration with Motorola central units”. Instead of the accessory command as per point 5 send a locomotive driving command to the address to be assigned to the point drive. Turn up the throttle in order to send a speed command above 0. This address corresponds with the typical group address of an accessory decoder with four output pairs. Select one of the functions F1 to F4 of this locomotive address, which assigns the functions of this address to the drive. Thus you may control four drives with one locomotive address similar to a decoder for four accessories. The address range is limited to addresses from 1 to 99.

5.8 Programmieren mittels POM

Der Decoder lässt die Programmierung aller CVs per POM („Programming on the Main“, „Hauptgleisprogrammierung“) zu. Nicht alle Zentralen unterstützen POM-Befehle an Schaltartikel-Decodern, deswegen kann man den Decoder auch auf „Lokdecoder-POM-Modus“ umstellen. Dies geschieht dadurch, dass auf der Adresse 9999 der Wert 80 in die CV 8 geschrieben wird. Der Decoder hört dann auf normale POM-Befehle für Lokomotiven unter seiner aktuellen Adresse.

Bitte beachten Sie, dass hier aus Sicherheitsgründen immer zunächst CV 1 und dann CV 9 geschrieben werden muss, auch dann, wenn sich der Inhalt von CV 9 nicht geändert hat.

Achtung: Entfernen Sie gleichnamige Loks oder stellen Sie den entsprechenden Stromkreis ab, damit Lokomotiven, die diese oder die Adresse 9999 haben, nicht gleichfalls unprogrammiert werden. Unter RailCom werden die entsprechenden Nachrichten an die Zentrale gesendet.

5.9 Die Schaltausgänge

Die Schaltausgänge können auf verschiedene Funktionalitäten konfiguriert werden (CV 38). Sie sind vorgesehen zum Schalten von Relais, können aber auch kleine Verbraucher wie LEDs direkt schalten.



Vorsicht:

Diese Ausgänge sind nicht potentialfrei!

5.10 Stellungsrückmeldung per Relais

Der Antrieb verfügt über einen Transistor-Schaltausgang zur Rückmeldung der Weichenstellung. In seiner Standardkonfiguration kann er damit beispielsweise bistabile Relais schalten. Der Kontakt wird jeweils am Ende des vorgesehenen Stellweges der Weiche für ca. 250 ms eingeschaltet.

Sie können über diese als Lötflächen ausgeführten Kontakte die Stellung der Weichenzunge an ein geeignetes Steuerungssystem zurückmelden oder Schaltvorgänge wie eine separate Herzstückpolarisierung auslösen.

Aufgrund der geringen Belastbarkeit und der kurzen Schaltzeit nutzen Sie auf jeden Fall ein Relais, wie z. B. das elektronische Relais, Art. 5552 von Viessmann. Zum Anschluss siehe Abb. 47.

5.11 Weitere Funktionen der Schaltausgänge

Außer dem schon beschriebenen Schaltimpuls können die Ausgänge auch auf Dauerkontakt mit verschiedenen Signalisierungen (siehe CV 38) geschaltet werden.

Eine Besonderheit ist, dass sich die Ausgänge als Dauerausgänge digital schalten lassen. Die Adresse ist dann automatisch die Decoderadresse plus 1 (siehe CV 38).

Weitere Möglichkeiten entnehmen Sie der CV-Tabelle unter CV 38.

5.8 Programming with POM

The decoder supports programming of all CVs per POM ("Programming on the Main"). Since not all command stations support POM for accessory decoders you may also set the decoder to respond to the "locomotive POM mode". Enter the value 80 in CV 8 of the address 9999. Then the decoder responds to normal POM commands for locomotives under its current address.

For safety reasons you should first edit CV 1 and then CV 9, even if the value of CV 9 did not change.

Attention: To avoid inadvertent programming of other locomotives with the same address or address 9999 remove them from the track or disconnect power to such track sections. If RailCom is active the corresponding feedback will be sent to the command station.

5.9 Switch outputs

The switch outputs can be configured to suit various functionalities (CV 38). The outputs are intended for relays, but can also power small loads such as LEDs.



Caution:

The outputs are not potential-free!

5.10 Feedback via relays

The point drive is equipped with a transistor-driven output, which is able to indicate the position of the point. This output is used to operate latching relays. In default configuration the contact is turned on for ca. 250 ms, when the point reaches its respective end position.

With these contacts made of soldering pads you may feedback the position of the point to a suitable control system. You can also use it to switch the frog polarization of a point.

Due to the low maximum load of the contacts and the short pulse length, it is important to use a relay (e. g. the Viessmann electronic relay, item 5552) as shown in fig. 47.

5.11 Other functions of the switch outputs

Besides the switch pulse already described, the outputs can also be set to continuous mode with various commands (refer to CV 38).

The outputs can be digitally switched as continuous outputs. The address of the output is then automatically the decoder address plus 1 (see CV 38).

Please find more options under CV 38 in the CV table.

5.12 Stellungsrückmeldung per RailCom

Der Antrieb sendet über RailCom folgende Informationen an die Digitalzentrale:

- Stellungsrückmeldung
- CV-Inhalt

Damit dies genutzt werden kann, muss die Zentrale den Decoder als Einzeldecoder adressieren. Bei einigen Zentralen ist es aber üblich, dass Rückmeldeabfragen gruppenweise in Vierergruppen erfolgen. Dies führt zu Störungen in der Übertragung, wenn sich mehr als ein Antrieb in einer Gruppe befindet. Wollen Sie Stellungsrückmeldung per RailCom nutzen, so lesen Sie im Handbuch Ihrer Zentrale, wie die Abfrage erfolgt.

Im Falle von Problemen mit RailCom legen Sie einfach nur einen Antrieb in eine Adressgruppe. Welche Adresse in der Gruppe Sie belegen, ist beliebig. Die anderen Adressen dieser Gruppe können Sie für weitere Decoder ohne RailCom nutzen (Gruppenadressen: Gruppe 1: Adressen 1 – 4, Gruppe 2: Adressen 5 – 8, usw.).

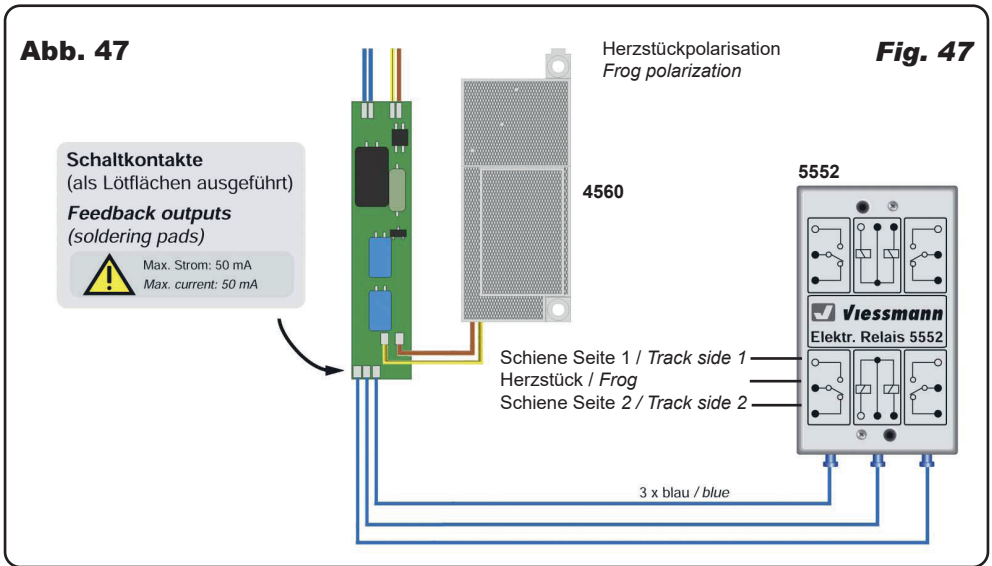
5.12 Feedback via RailCom

The point drive sends via the RailCom protocol the following information to the digital command station:

- Position of the point
- CV contents

For this option the command station has to address the decoder as individual decoder. However, some command stations process feedback in groups (groups of 4). This leads to faulty feedback if there is more than one point drive in the same group. If you wish to utilise the RailCom feedback please consult the manual of your command station regarding the request of feedback.

Should you encounter problems with RailCom simply assign only one point drive to one address group. It is optional which address of the group you choose. You may utilise the other addresses of this group for decoders without RailCom (group addresses: group 1: addresses 1 – 4, group 2: addresses 5 – 8, etc.).



6. Betrieb

Weichen schalten

Drücken Sie die entsprechende Taste auf dem Tastenstellpult (konventioneller Betrieb) oder senden Sie einen entsprechenden Befehl an die Adresse des Antriebs (digitaler Betrieb).

Der Antrieb schaltet die Weiche vorbildgerecht langsam um. Dies dauert etwa 2,5 Sekunden. Während der Stellzeit speichert der Antrieb einen weiteren Befehl, der eine andere als die aktuelle Stellung bedeutet, und führt diesen nach einer kurzen Kühlzeit (ca. 0,5 Sek.) aus.

6. Operation

Operate the point drive

Push the appropriate button on the push-button panel (conventional use) or send an appropriate request/order to the address of the point drive (digital use).

The point drive now switches the point with a realistic speed. This operation takes ca. 2.5 seconds. In the meantime, the point drive saves another request/order, if this means another position and executes it after a short break of about 0.5 seconds.

7. Kalibrierung erzwingen

Wenn Sie erzwingen wollen, dass sich der Antrieb auf eine Antriebsaufgabe neu kalibriert, so stehen Ihnen dazu zwei Methoden zur Verfügung:

Im Digitalbetrieb haben Sie die Möglichkeit, direkt die CV 63 auf den Wert Null zu setzen. Dies können Sie mittels POM (Programmieren auf dem Hauptgleis) oder am Programmieraussgang einer Zentrale durchführen. Eine bereits erfolgte mechanische Kalibrierung erkennen Sie übrigens am Wert 1 in der CV 63. Der Wert Null veranlasst den Antrieb, eine Kalibrierung durchzuführen, wenn die im Kapitel 3.7 genannten Bedingungen vorliegen.

Auch mittels des roten und grünen Steuerkabels können Sie sowohl im Analog- als auch im Digitalbetrieb eine Kalibrierung löschen und damit neu erzwingen. Voraussetzung ist, dass mindestens die beiden Stromversorgungsanschlüsse des Decoders (braunes und gelbes Kabel) mit einer Stromversorgung verbunden sind. Im Analogbetrieb mit einem Trafo (Abb. 48), im Digitalbetrieb mit dem Gleis (Abb. 49).

- Schalten Sie die Stromversorgung zu Ihrem Antrieb ab: Im Analogbetrieb Trafo ausschalten, im Digitalbetrieb Zentrale aus, z. B. „Notaus“. Der Antrieb muss stromlos sein!
- Trennen Sie die beiden Steuerleitungen vom Gleis bzw. Stellpult ab. An den Leitungen darf keine Spannung anliegen.
- Verbinden Sie die beiden Steuerleitungen miteinander.
- Schalten Sie den Trafo bzw. die Zentrale ein.
- Warten Sie mindestens 1 Sekunde.
- Verbinden Sie die beiden Steuerkabel mit einer der beiden Stromversorgungsleitungen.
- Warten Sie mindestens 2 Sekunden.
- Der Antrieb wird das Löschen der bisherigen Kalibrierung mit 2 Schaltvorgängen quittieren.

In Kapitel 10 finden Sie weitere Hinweise zur Kalibrierung.

7. Enforce calibration

If you want the point drive to be calibrated again to the characteristics of a point, there are two possibilities:

In digital mode you can set the CV 63 to the value 0. This can be done via POM (Programming on the Main) or on the programming track of a digital command station. If a calibration was already performed, the value of CV 63 will be 1. The value 0 induces the point drive to perform a calibration, if the conditions described in chapter 3.7 are fulfilled.

Another method to erase a previous calibration and start a new one, both in analogue and digital mode, uses the red and green marked control wires. The two power supply wires (brown and yellow) have to be connected to a transformer (fig. 48) or a digital command station (fig. 49).

- Turn off the power supply of the decoder. In analogue mode turn the transformer off, in digital mode turn the command station off or set it to emergency stop.
- Disconnect both blue command wires. There must not be any supply voltage on the decoder.
- Connect the 2 command wires together.
- Turn the track power on.
- Wait at least 1 second.
- Connect the 2 command wires with one of the supply wires.
- Wait at least 2 seconds.
- The decoder erases the old calibration values and acknowledges it with 2 movements.

See chapter 10 for additional hints regarding the calibration.

Abb. 48

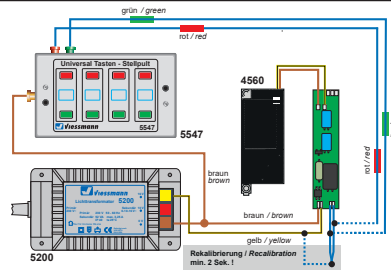


Fig. 48

Abb. 49

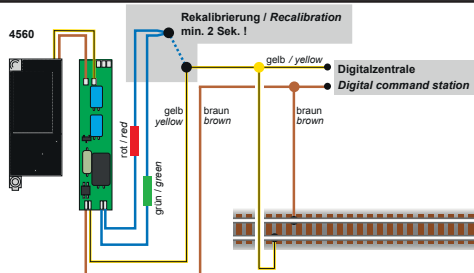


Fig. 49

8. CV Tabelle

8. CV-table

Name der CV Name of CV	CV-Nr. No.	Eingabewerte (Default) value range	Erläuterungen / Hinweise	Remarks																
Adresse Address	1	0 ... 255 (1)	Enthält die unteren 8 Bit der Decoderadresse. Zusammen mit CV 9 wird so die Adresse gespeichert.	Contains the lower 8 bits of the decoder address. Thus the address is saved in conjunction with CV 9.																
Versionsnummer Version number	7		Nur lesbar	Read only!																
Hersteller Manufacturer	8	(109)	Nur lesbar / Reset auf Werkseinstellungen. Durch Eintragen des Wertes 8 wird der Weichenantrieb auf den Auslieferungszustand zurückgesetzt. Schreiben von Wert 9 setzt alle Werte außer die Adresse auf den Auslieferungszustand zurück.	Read only! / Factory reset. By entering the value 8 the point drive is reset to factory default values. Writing the value 9 resets all values except for the address to default values.																
Adresse MSB Address MSB	9	0 ... 7 (0)	Obere 3 Bits. Zusammen mit CV 1 wird so die Adresse gespeichert.	Upper 3 bits. The address is saved in conjunction with CV 1.																
Konfiguration Configuration	29	(136)	<table border="1"> <tr> <td>Bit</td> <td></td> </tr> <tr> <td>3</td> <td>Kein RailCom RailCom eingeschaltet</td> </tr> <tr> <td>7</td> <td>Decoder schaltet auf: Lokfunktionen Schaltartikelbefehle</td> </tr> </table>	Bit		3	Kein RailCom RailCom eingeschaltet	7	Decoder schaltet auf: Lokfunktionen Schaltartikelbefehle	<table border="1"> <tr> <td>Wert/ Value</td> <td></td> </tr> <tr> <td>0</td> <td></td> </tr> <tr> <td>8</td> <td></td> </tr> <tr> <td>0</td> <td></td> </tr> <tr> <td>128</td> <td></td> </tr> </table>	Wert/ Value		0		8		0		128	
Bit																				
3	Kein RailCom RailCom eingeschaltet																			
7	Decoder schaltet auf: Lokfunktionen Schaltartikelbefehle																			
Wert/ Value																				
0																				
8																				
0																				
128																				
Weichenstellung Position of the point	33		Wird von einigen Zentralen zur Auslesung von Weichenstellungen benutzt.	Used by some command stations for reading of switch positions.																
Richtung Direction	36	(0)	0 = normal, 1 = invertiert	0 = normal, 1 = inverted																
Stellzeit Regulating time	37	0...50 (25)	Laufzeit des Antriebs in Schritten von 0,1 Sekunden. Abhängig von der Weichenmechanik werden sehr kleine oder sehr große Werte auf die möglichst schnellsten bzw. langsamsten Bewegungen begrenzt.	Running time of the drive in steps of 0,1 seconds. Subject to the mechanics of the point very small or very large values will be limited either to the fastest or slowest possible movement.																
Schaltausgang Function output	38	(1)	<p>0: inaktiv</p> <p>1: Wenn eine Bewegung beendet wird, wird der entsprechende Ausgang kurz eingeschaltet (Grundeinstellung).</p> <p>2: Wenn eine Bewegung startet, wird der entsprechende Ausgang kurz eingeschaltet.</p> <p>3: Ausgang zeigt den aktuellen Zustand an. Während der Bewegung sind beide Ausgänge aus.</p> <p>4: Ausgang zeigt den aktuellen Zustand an. Während der Bewegung ist der alte Zustand angezeigt.</p> <p>5: Ausgang zeigt den aktuellen Zustand an. Während der Bewegungen ist der neue Zustand angezeigt.</p> <p>6: Decoderadresse+1 schaltet die Ausgänge als Dauerausgänge um.</p> <p>8: Umschaltung der Herzstückpolarisierung erfolgt bei 40% des Weges.</p> <p>9: Umschaltung der Herzstückpolarisierung erfolgt bei 50% des Weges.</p> <p>10: Umschaltung der Herzstückpolarisierung erfolgt bei 60% des Weges.</p> <p>11: Umschaltung der Herzstückpolarisierung erfolgt bei 70% des Weges.</p>	<p>0: inactive</p> <p>1: Once a movement has finished the corresponding output is switched on for a moment (default setting).</p> <p>2: When a movement starts then the corresponding output is switched on for a moment.</p> <p>3: The output represents the current status. During movement both outputs are switched off.</p> <p>4: The output represents the current status. During movement the previous status is still displayed.</p> <p>5: The output displays the current status. During movement the new status is displayed.</p> <p>6: Decoder address+1 switches the outputs.</p> <p>8: Switching point for the frog polarization at 40% of the movement.</p> <p>9: Switching point for the frog polarization at 50% of the movement.</p> <p>10: Switching point for the frog polarization at 60% of the movement.</p> <p>11: Switching point for the frog polarization at 70% of the movement.</p>																
Protokoll Protocol	40	(0)	0 = DCC; 1 = Motorola	0 = DCC; 1 = Motorola																

Name der CV Name of CV	CV-Nr. No.	Eingabewerte (Default) value range	Erläuterungen / Hinweise	Remarks
Empfindlichkeit der Blockierungsdetektion Sensitivity of blocking detection	56	(100)	Zeit in 10 ms, wie lange der Motor nach einer erkannten Blockierung weiter angetrieben wird. Die Blockierungsdetektion ist nur dann aktiv, wenn weniger als 3/4 des Gesamtwegs gefahren sind. In dem letzten Viertel wird der Motor bei einer Blockierung sofort abgeschaltet.	Time in 10 ms that the motor keeps running after having detected a mechanical resistance (blocking). It is only active if less than ¾ of the entire movement has been completed. In the last quarter the motor will be turned off immediately if blocked.
	57	(150)	Anzahl der Reglerzyklen nach dem Motorstart, ab wann die Blockierungsdetektion aktiviert wird.	Number of control cycles after the motor has started from which point on the motor blocking detection is active.
Maximale Motorleistung Maximal motor power	58	0...255 (255)	Der Antrieb fährt mit diesem Stellkraft-Wert, sobald 1/8 des Weges absolviert wurden.	Power of the motor, as soon as 1/8 of the movement has been completed.
	59	0...255 (220)	Der Antrieb fährt mit diesem Stellkraft-Wert, sobald noch 2 mm bis zum Erreichen des Blockierzustandes verbleiben.	Power of the motor, after less than 2 mm remain to the end of the movement range.
	60	0...255 (130)	Der Antrieb fährt mit diesem Stellkraft-Wert, sobald noch 1,5 mm bis zum Erreichen des Blockierzustandes verbleiben.	Power of the motor, after less than 1.5 mm remain to the end of the movement range.
	61	0...255 (100)	Der Antrieb fährt mit diesem Stellkraft-Wert, sobald noch 0,5 mm bis zum Erreichen des Blockierzustandes verbleiben.	Power of the motor, after less than 0.5 mm remain to the end of the movement range.
Motorkalibrierung Motor calibration	62	(0)	Mit Schreiben des Wertes 206 wird eine Kalibrierung der Motorendstufe ausgeführt. Damit lernt der Decoder, wo die Endpunkte der Bewegung sind. Die Werkskalibrierung nur löschen, wenn der Antrieb ausgebaut ist. Die Mechanik des Antriebs muss frei beweglich sein.	The motor is calibrated when writing the value 206. The decoder learns where the end positions of the movement are. Delete factory calibration only once the drive is dismantled. The mechanics of the drive need to move freely.
Weichenkalibrierung Point calibration	63	(0)	Dieser Wert wird automatisch auf 1 gesetzt, wenn sich der Antrieb auf eine Weiche kalibriert hat. Wenn dieser Wert wieder auf Null gesetzt wird, ist der Antrieb bereit für eine neue Kalibrierung (s. Kapitel 7).	Its value changes automatically to 1 when the decoder has successfully calibrated itself to a given turnout. If you reset the value to 0, the old calibration values are deleted, and a new calibration can begin (see chapter 7).

9. Wartung



Hinweis:

Zerlegen Sie niemals den Antrieb. Zerstörung des Antriebs oder Beschädigungen können die Folge sein. Der Antrieb ist wartungsfrei.

9. Maintenance



Note:

Never dismantle the point drive. This may result in damage or destruction. The drive is maintenance-free.

10. Fehlersuche und Abhilfe

Jedes Viessmann-Produkt wird unter hohen Qualitätsstandards gefertigt und vor seiner Auslieferung geprüft. Sollte es dennoch zu einer Störung kommen, können Sie anhand der folgenden Punkte eine erste Überprüfung vornehmen.

Antrieb schaltet hörbar, aber die Weiche schaltet nicht um:

- Prüfen Sie den Einbau des Antriebs in die Weiche.
- Prüfen Sie die freie Bewegung des Antriebs und seiner Weichenmechanik.
- Mögliche Ursache: Der Steuerdraht des Antriebs ist nicht entsprechend der Weichenmechanik angeschlossen.
- Mögliche Ursache: Streumaterial (Stein, Kies) ist an den Steuerdraht des Antriebs gelangt.

Antrieb wird sehr heiß und/oder beginnt zu qualmen:

- Trennen Sie sofort die Verbindung zur Versorgungsspannung!
- Prüfen Sie, ob der Antrieb gemäß Anleitung verkabelt wurde.

10. Trouble-shooting

Every Viessmann product is manufactured under high quality standards and is tested before delivery. If there is a fault notwithstanding, you can do a first check.

Point drive works audibly, but the point does not move:

- Check the correct installation of the point drive in the point.
- Check for free movement of the point drive and the point mechanics.
- Possible cause: The actuating wire of the point drive is not properly connected according to the point mechanics.
- Possible cause: Scenery material (little pebbles, ballast, etc.) has penetrated the area of the actuating wire.

Point drive is getting very hot and/or starts to smoke:

- Disconnect the system from the mains immediately!
- Check if the wiring was made correctly as shown in this manual.

- Prüfen Sie die Unversehrtheit des Decoders.
- Mögliche Ursache: Kurzschluss. Der Antrieb wurde nicht ordnungsgemäß angeschlossen.
- Mögliche Ursache: Die Isolation des Decoders im Zulenkungskabel wurde beschädigt und ist mit Metallteilen in Berührung gekommen.

Antrieb schaltet in falsche Richtung:

- Prüfen Sie, ob das Steuerkabel gemäß Abb. 46 angeschlossen wurde.
- Prüfen Sie, ob die CV 36 richtig programmiert wurde.

Antrieb schaltet nicht:

- Prüfen Sie zunächst im Analogbetrieb, ob der Antrieb arbeitet. Falls ja, so gibt es wahrscheinlich einen Fehler bei der Adress- oder Protokollprogrammierung. Wiederholen Sie diese. Ggf. setzen Sie den Antrieb auf die Werkseinstellungen zurück (CV 8 auf Wert 8 programmieren).

Antrieb kalibriert sich nicht auf die Weiche:

Solange der Antrieb während der Bewegung keine übermäßige Belastung erkennt, ist er in der normalen Betriebsart. Dabei findet keine Kalibrierung statt. Damit diese begonnen wird, muss der Antrieb bis zum Blockieren der Bewegung belastet werden. Wenn diese Blockierung vor den Endanschlägen des Antriebs geschieht, prüft der Antrieb während der folgenden Schaltzyklen, ob die Blockade immer wieder in etwa an den gleichen Stellen geschieht. Wenn dies mehrfach eingetreten ist, dann werden diese Stellen als die neue Endlage übernommen. Damit wird dann auch die Anpassung von Weg und Stellzeit erreicht.

Wenn die Stellen, an denen die Blockade stattfindet, sich zwischen den Schaltzyklen sehr unterscheiden, kalibriert sich der Antrieb nicht auf den kürzeren Fahrweg und fährt den vollen Hub. Hierfür kann die Mechanik der Weiche ursächlich sein. Reduzieren Sie ggf. die Antriebskraft, s.u.

Achten Sie stets auf stabile Montage von Antrieb und Weichen. Bei Weichen mit hohen Stellkräften kommt es sonst zu Bewegungen zwischen Antrieb und Weiche oder innerhalb der Weiche selbst, die eine erfolgreiche Kalibrierung verhindern.

Antrieb verbiegt den langen Stelldraht:

Der Antrieb ist besonders für die in der Anleitung aufgeführten Weichen vorgesehen. Für andere Antriebsaufgaben oder als Ersatz kann der lange Stelldraht verwendet werden.

Dabei ist zu beachten, dass der Antrieb den langen Stelldraht mit seiner Stellkraft erheblich verbiegen kann. Dies führt dazu, dass sich der Antrieb nicht kalibrieren wird, weil keine Blockade erkannt wird. Die Kalibrierung wird nur erfolgen, wenn der lange Stelldraht auf die Länge des kurzen Stelldrahtes (19) gekürzt bzw. die Kraft mit kurzem Hebelarm am Draht abgegriffen wird.

Wenn kleinere Stellkräfte ausreichen, so können Sie die Kraft des Antriebs in den CVs 58 – 61 reduzieren. Setzen Sie insbesondere CVs 58 und 59 auf kleinere Werte und prüfen Sie die Funktion. Wenn dann noch keine Blockade erkannt wird und der Stelldraht weiter unnötig gebogen wird, dann reduzieren Sie auch die anderen CVs.

- *Check the state of the electronics enclosure for damage.*
- *Possible cause: Short circuit. The point drive was not connected correctly.*
- *Possible cause: The decoder is damaged or is in contact with metal parts.*

Point drive moves in the wrong direction:

- *Check the wiring of the control cables as shown in fig. 46.*
- *Check if CV 36 is programmed correctly.*

Point drive does not operate:

- *First check if the point drive works in analogue mode. If it does, then the most likely cause is an error in the address or protocol programming. Repeat them and if necessary, reset the decoder to default values (programme CV 8 to value 8).*

Point drive does not calibrate according to point:

As long as during movement of the point drive no overload leading to a standstill occurs, no calibration will take place. However, if a standstill appears before the end of the allowed range of movement, the point drive checks this position during the following movements. If this position reappears within a certain tolerance, the point drive will accept this as a new limit of movement. Doing so, the decoder recalculates the allowed range of movement and switching time.

If the difference between the positions is too high, no calibration will take place and the full movement will be executed. This may be due to the mechanical properties of the point, a reduction of driving force may help, see following note.

Take care to ensure a stable fastening of the point and the point drive. If the point requires very strong forces, the whole system might move or bend when not fastened properly, hindering the calibration.

Point drive bends the long actuating wire:

The point drive is intended for the points mentioned in this manual. For different driving purposes or as replacement the long actuating wire may be used. You have to consider that the point drive can easily bend the long wire. The result is, that the point drive will not calibrate, as no standstill is detected. The calibration will only take place, when you reduce the length of the long wire to the one of the short wire (19) or reduce the lever correspondingly. When smaller driving forces are sufficient, you may reduce the force of the point drive with CVs 58 to 61. Especially reduce CVs 58 and 59 and check the function. If still no standstill takes place, you may additionally reduce the two other CVs.

Schaltverhalten bei Weichen mit gebogenen Weichenzungen:

Bei Weichen, bei denen die Weichenzungen nicht über ein Gelenk verfügen, sondern wie beim Vorbild gebogen werden, empfehlen wir zur Erhöhung der Betriebssicherheit eine Montage des Antriebs auf der Seite, die der Ruhelage gegenüberliegt. Ein Beispiel solcher Weichen, die eine hohe Stellkraft erfordern, ist die Spur TT Tillig-Weiche 83342 EW 12° R984, s. Abbildung 30. Hierbei stehen die Weichenzungen in Ruhelage auf „gerade“. Der Antrieb soll dann so montiert werden, dass er sich auf der geraden Seite der Weiche befindet und für die Stellung "rund" die Weichenzungen zu sich zieht, wobei der Stelldraht dann in Richtung der Befestigungsschraube des Antriebs schwenkt.

Wenn Sie die Fehlerursache nicht finden können, beachten Sie bitte Kapitel 11.

11. Gewährleistung

Jeder Artikel wurde vor Auslieferung auf volle Funktionalität geprüft. Der Gewährleistungszeitraum beträgt 2 Jahre ab Kaufdatum. Tritt in dieser Zeit ein Fehler auf und Sie finden die Fehlerursache nicht, nehmen Sie bitte Kontakt mit uns auf (service@viessmann-modell.com). Senden Sie uns den Artikel zur Kontrolle bzw. Reparatur bitte erst nach Rücksprache zu. Wird nach Überprüfung des Artikels ein Herstell- oder Materialfehler festgestellt, wird er kostenlos instandgesetzt oder ausgetauscht. Von der Gewährleistung und Haftung ausgeschlossen sind Beschädigungen des Artikels sowie Folgeschäden, die durch unsachgemäße Behandlung, Nichtbeachten der Bedienungsanleitung, nicht bestimmungsgemäßen Gebrauch, eigenmächtigen Eingriff, bauliche Veränderungen, Gewalteinwirkung, Überhitzung u. ä. verursacht werden.

Procedure in case of elastic point blades:

To increase reliability in the case of points where the point blades do not rotate using a joint, but are simply being bent, it is recommended to install the point drive on the side opposite to the resting position. An example for such a point requiring a strong force is the TT Tillig 83342 EW 12° R984 (fig. 30). The point blades in their resting position correspond to the straight direction. Therefore, the point drive has to be installed so that the point blades are pulled instead of being pushed to change to the diverging track. In this case, the actuating wire moves towards the fastening screw.

If you cannot find the cause of the fault please see chapter 11.

11. Warranty

Each model is tested as to its full functionality prior to delivery. The warranty period is 2 years starting on the date of purchase. Should a fault occur during this period please contact our service department (service@viessmann-modell.com). Please send the item to the Viessmann service department for check and repair only after consultation. If we find a material or production fault to be the cause of the failure the item will be repaired free of charge or replaced. Expressively excluded from any warranty claims and liability are damages of the item and consequential damages due to inappropriate handling, disregarding the instructions of this manual, inappropriate use of the model, unauthorized disassembling, construction modifications and use of force, overheating and similar.

12. Technische Daten

Betriebsspannung (analog):	14 – 24 Volt AC~ / DC=
Betriebsspannung (digital):	max. 24 Volt (eff.)
Stromaufnahme (Ruhestrom):	ca. 30 mA
Stromaufnahme (im Schaltmoment):	< 100 mA
Datenformat:	DCC und Märklin-Motorola
Rückmeldeprotokoll:	RailCom
Kontaktbelastbarkeit (Rückmelderausgänge):	50 mA
Schutzart:	IP 00
Umgebungstemperatur (Betrieb):	+8 – +35 °C
Zulässige relative Luftfeuchtigkeit:	max. 85 %
Gewicht:	9,2 g
Abmessungen:	L 50 x B 20,2 x H 5,8 mm

12. Technical data

Operating voltage (analogue):	14 – 24 V AC~ / DC=
Operating voltage (digital):	max. 24 V (eff.)
Current consumption (without load):	ca. 30 mA
Current consumption (switch moment):	< 100 mA
Data format:	DCC and Märklin-Motorola (MM)
Feedback:	RailCom
Max. total current (feedback outputs):	50 mA
Protected to:	IP 00
Ambient temperature in use:	+8 – +35 °C
Comparative humidity allowed:	max. 85 %
Weight:	9.2 g
Dimensions:	L 50 x W 20.2 x H 5.8 mm



Entsorgen Sie dieses Produkt nicht über den (unsortierten) Hausmüll, sondern führen Sie es der Wiederverwertung zu.

Do not dispose of this product through (unsorted) domestic waste, supply it to recycling instead.

Änderungen vorbehalten. Keine Haftung für Druckfehler und Irrtümer.

Die aktuelle Version der Anleitung finden Sie auf der Viessmann Homepage unter der Artikelnummer.

Subject to change without prior notice. No liability for mistakes and printing errors.

You will find the latest version of the manual on the Viessmann website using the item number.

- (DE) Modellbauartikel, kein Spielzeug!** Nicht geeignet für Kinder unter 14 Jahren! Anleitung aufbewahren!
- (EN) Model building item, not a toy!** Not suitable for children under the age of 14 years! Keep these instructions!
- (FR) Ce n'est pas un jouet!** Ne convient pas aux enfants de moins de 14 ans! Conservez cette notice d'instructions!
- (PT) Não é um brinquedo!** Não aconselhável para menores de 14 anos! Conservar o manual de instruções!

- (NL) Modelbouwartikel, geen speelgoed!** Niet geschikt voor kinderen onder 14 jaar! Gebruiksaanwijzing bewaren!
- (IT) Articolo di modellismo, non è un giocattolo!** Non adatto a bambini al di sotto dei 14 anni! Conservare istruzioni per l'uso!
- (ES) Artículo para modelismo ¡No es un juguete!** No recomendado para menores de 14 años! Conserva las instrucciones de servicio!



Viessmann Modelltechnik GmbH
Bahnhofstraße 2a
D - 35116 Hatzfeld-Reddighausen
info@viessmann-modell.com
+49 6452 9340-0
www.viessmann-modell.de

 Made in Europe

84809
Stand 04/fa
01/2021
Ho/Kf