

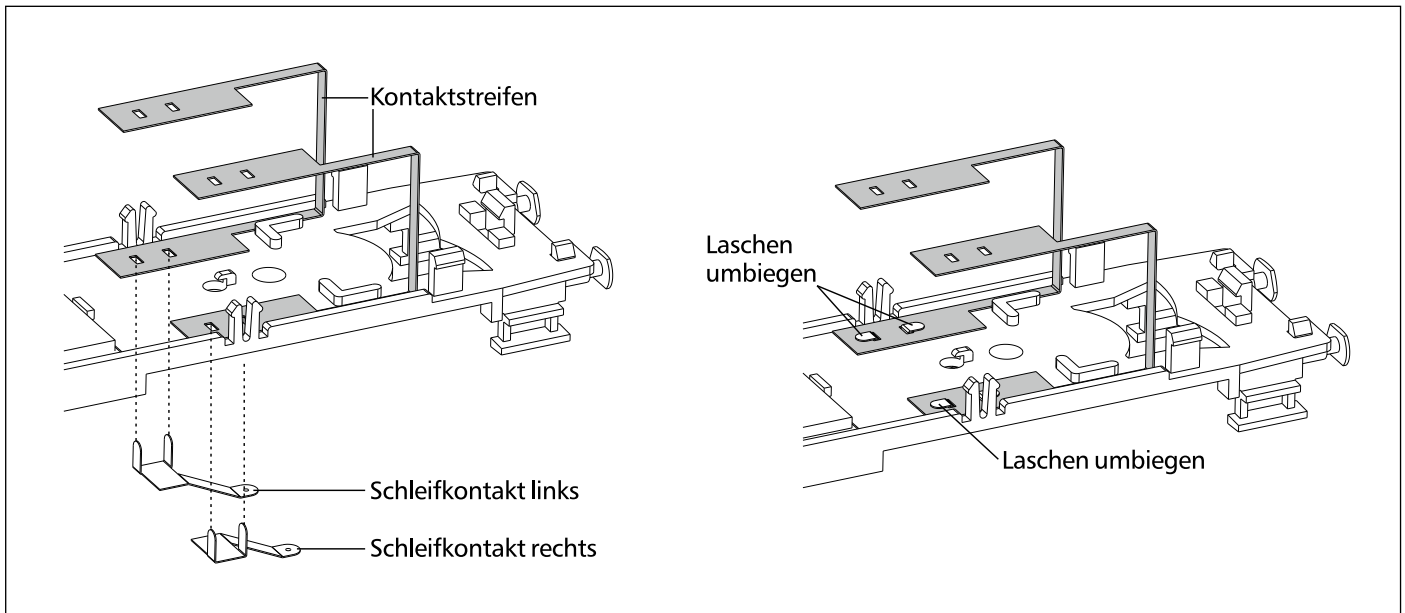
# Nachrüstset Kontaktstreifen für Innenbeleuchtung

## Art.-Nr. 76914 – Nachrüstset Kontaktstreifen für Innenbeleuchtung

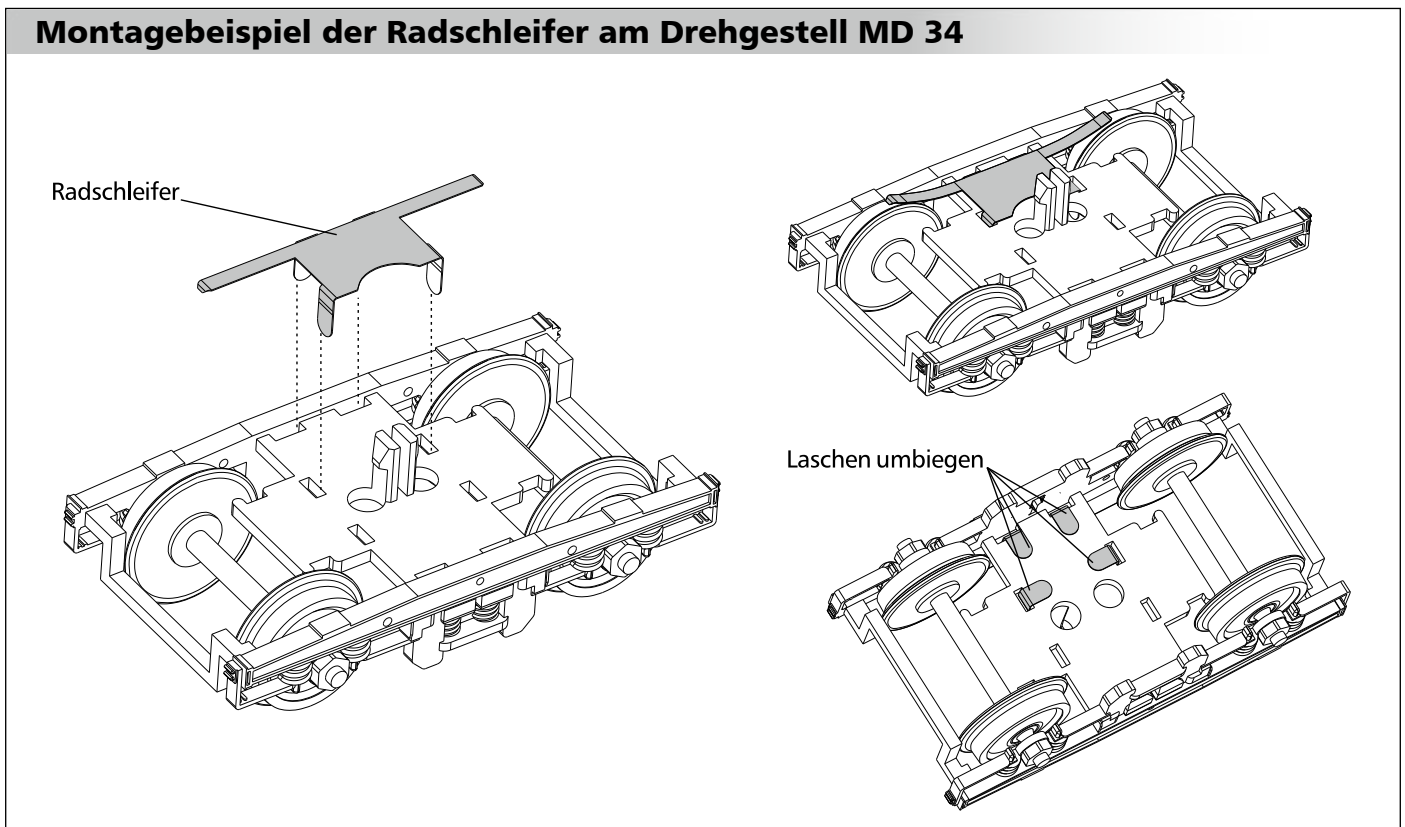
Mit den in diesem Nachrüstset beiliegenden Kontaktsätzen lassen sich Reisezugwagen Bauart Halberstadt, Reisezugwagen Typ Y, Y/B70, Rekowagen und Schlierenwagen nachträglich mit Beleuchtung ausrüsten. Wir empfehlen unseren Innenbeleuchtungsbausatz Art.-Nr. 08858.

Die nachfolgenden Abbildungen verdeutlichen die Montage der einzelnen Teile im Fahrzeugboden und an den verschiedenen Drehgestelltypen.

Vor der Montage der Kontaktsätze sind die Wagenoberteile durch Lösen der seitlichen Rastungen vom Wagenboden zu trennen.

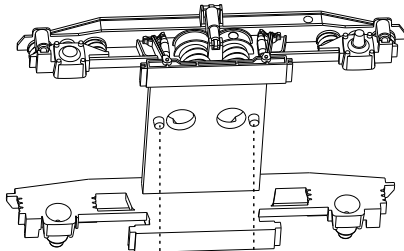


## Montagebeispiel der Radschleifer am Drehgestell MD 34



## Montagebeispiel des Achsschleifers am Drehgestell GP 200

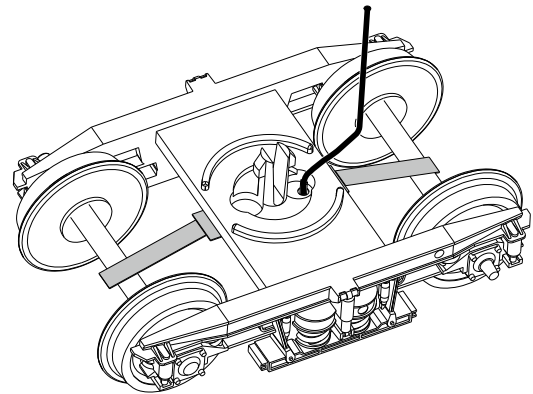
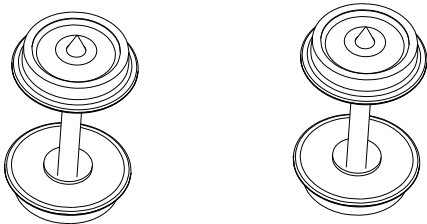
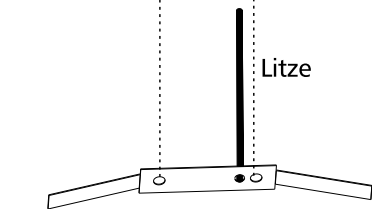
1. Schleifer nach Schablone biegen:



2. Litze anlöten

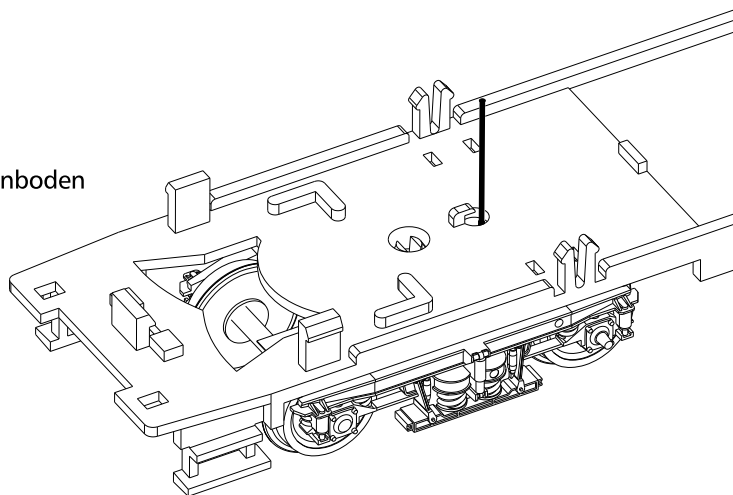
3. Schleifer auf die Zapfen aufstecken

4. Radsatz montieren



fertig montiertes Drehgestell

Kabeldurchführung im Wagenboden



Nicht geeignet für Kinder unter 14 Jahren wegen abnehmbarer und verschluckbarer Kleinteile und Verletzungsgefahr durch funktionsbedingte scharfe Ecken und Kanten.



Dieses Produkt darf am Ende seiner Nutzungsdauer nicht über den normalen Hausmüll entsorgt werden, sondern muss an einem Sammel- punkt für das Recycling von elektrischen und elektronischen Geräten abgegeben werden.

Bitte fragen Sie bei Ihrem Händler oder der Gemeindeverwaltung nach der zuständigen Entsorgungsstelle.

### TILLIG Modellbahnen GmbH

Promenade 1, 01855 Sebnitz

Tel.: +49 (0)35971 / 903-45 • Fax: +49 (0)35971 / 903-19

Service-Hotline: unsere aktuellen Hotline-Zeiten finden Sie unter:

[www.tillig.com](http://www.tillig.com)

Technische Änderungen vorbehalten!

Bei Reklamationen wenden Sie sich bitte an Ihren Fachhändler.