

Bedienungsanleitung Operation Manual



viessmann[®]

N Digital Form-Hauptsignale, gekoppelt und ungekoppelt

N Digital semaphore home signals, coupled and uncoupled



1. Wichtige Hinweise / <i>Important information</i>	2
2. Einleitung / <i>Introduction</i>	3
3. Einbau / <i>Mounting</i>	6
4. Einstellungen / <i>Settings</i>	8
5. Betrieb / <i>Operation</i>	14
6. CV-Tabelle / <i>CV table</i>	15
7. Expertenmodus / <i>Expert mode</i>	17
8. Wartung / <i>Maintenance</i>	17
9. Fehlersuche und Abhilfe / <i>Trouble-shooting</i>	18
10. Gewährleistung / <i>Warranty</i>	19
11. Technische Daten / <i>Technical data</i>	20



**Innovation,
die bewegt!**

DE

1. Wichtige Hinweise

Bitte lesen Sie vor der ersten Anwendung des Produktes bzw. dessen Einbau diese Bedienungsanleitung aufmerksam durch. Bewahren Sie diese auf, sie ist Teil des Produktes.

1.1 Sicherheitshinweise



Vorsicht:

Verletzungsgefahr!

Aufgrund der detaillierten Abbildung des Originals bzw. der vorgesehenen Verwendung kann das Produkt Spitzen, Kanten und abbruchgefährdete Teile aufweisen. Für die Montage sind Werkzeuge nötig.

Stromschlaggefahr!

Die Anschlussdrähte niemals in eine Steckdose einführen! Verwendetes Versorgungsgerät (Transformator, Netzteil) regelmäßig auf Schäden überprüfen. Bei Schäden am Versorgungsgerät dieses keinesfalls benutzen!

Alle Anschluss- und Montagearbeiten nur bei abgeschalteter Betriebsspannung durchführen!

Ausschließlich nach VDE/EN gefertigte Modellbahntransformatoren verwenden!

Stromquellen unbedingt so absichern, dass es bei einem Kurzschluss nicht zum Kabelbrand kommen kann.

Zerstörungsgefahr!

Die Antriebseinheit im Mastfuß darf nicht geöffnet, beschädigt oder mit Feuchtigkeit in Verbindung gebracht werden.

1.2 Das Produkt richtig verwenden

Dieses Produkt ist bestimmt:

- Zum Einbau in Modelleisenbahnanlagen und Dioramen.
- Zum Anschluss an einen Modellbahntransformator (z. B. Art. 5200) bzw. an eine Modellbahnsteuerung mit zugelassener Betriebsspannung.
- Zum Betrieb in trockenen Räumen.

Jeder darüber hinausgehende Gebrauch gilt als nicht bestimmungsgemäß. Für daraus resultierende Schäden haftet der Hersteller nicht.

1.3 Packungsinhalt überprüfen

Kontrollieren Sie den Lieferumfang auf Vollständigkeit:

- Signalmodell mit Antriebseinheit
- 2 Schrauben
- Tafel mit selbstklebenden Bezeichnungsschildern

EN

1. Important information

Please read this manual completely and attentively before using the product for the first time. Keep this manual. It is part of the product.

1.1 Safety instructions



Caution:

Risk of injury!

Due to the detailed reproduction of the original and the intended use, this product can have peaks, edges and breakable parts. Tools are required for installation.

Electrical hazard!

Never put the connecting wires into a power socket! Regularly examine the transformer for damage. In case of any damage, do not use the transformer.

Make sure that the power supply is switched off when you mount the device and connect the cables!

Only use VDE/EN tested special model train transformers for the power supply!

The power sources must be protected to avoid the risk of burning cables.

Risk of destruction!

The drive unit in the mast socket must not be opened, damaged or brought in contact with moisture.

1.2 Using the product for its correct purpose

This product is intended:

- For installation in model train layouts and dioramas.
- For connection to an authorized model train transformer (e. g. item 5200) or a digital command station.
- For operation in dry rooms only.

Using the product for any other purpose is not approved and is considered inappropriate. The manufacturer is not responsible for any damage resulting from the improper use of this product.

1.3 Checking the package contents

Check the contents of the package for completeness:

- Signal model with drive unit
- 2 screws
- Board with self-adhesive labels

- Widerstand 680 Ohm als Hilfsmittel für Programmiervorgänge (Infos in Kapitel 9.5)
- Anleitung

- 680 Ohm resistor as programming aid (more information in chapter 9.5)
- Manual

2. Einleitung

Die Schaltausgänge (Abb. 1) sind ausschließlich zum Schalten kleiner Ströme, z. B. zur Versorgung von LEDs oder Schalten von Relais, vorgesehen.

Sie dürfen keinesfalls mit dem Gleis verbunden werden – Zerstörung der Baugruppe ist die Folge! Eine Fahrstrombeeinflussung muss mittels Relais erfolgen (Abb. 9, 10).

2.1 Schnellstart

Schließen Sie das Signal an. Bei Analogbetrieb beachten Sie Abb. 5 bzw. Abb. 6. Bei Digitalbetrieb beachten Sie Abb. 7 und Abb. 8.

2. Introduction

The switching outputs (fig. 1) are intended exclusively for switching small currents, e. g. for supplying LEDs or switching relays.

Under no circumstances must they be connected to the track – it will result in the destruction of the module! Traction current must be influenced by means of relays (fig. 9, 10).

2.1 Quick start

Connect the signal. Please observe fig. 5 resp. 6 for analogue mode and fig. 7 resp. 8 for digital mode.

Abb. 1

Fig. 1

Achtung: die Schaltausgänge mit den Farben violett, blau und schwarz niemals mit den Gleisanschlüssen verbinden, siehe Kapitel 2.

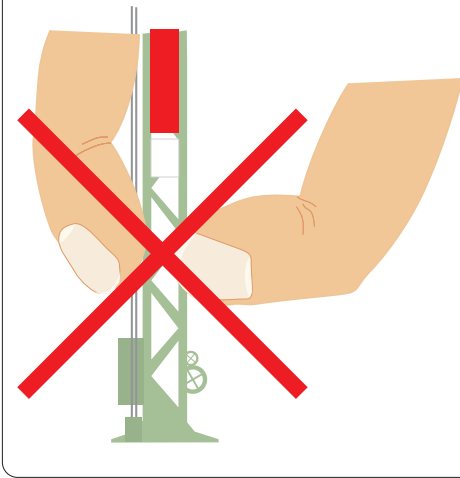
Attention: never connect the purple, blue and black switching outputs to the track connectors, see chapter 2.



blau mit roter Markierung: <i>blue with red marking:</i>	Signal Hp0 (Halt) Signal Hp0 (Stop)
blau mit grüner Markierung: <i>blue with green marking:</i>	Signal Hp1 Art. 4470, 4472 (Fahrt) Signal Hp2 Art. 4471 (Langsamfahrt) Signal Hp1 items 4470, 4472 (proceed) Signal Hp2 item 4471 (proceed slowly)
blau mit gelber Markierung: <i>blue with yellow marking:</i>	Signal Hp2 Art. 4472 (Langsamfahrt) Signal Hp2 item 4472 (slow drive)
gelb: <i>yellow:</i>	Leitung für Versorgungsspannung Cable for power supply
braun: <i>brown:</i>	Rückleiter für Versorgungsspannung Return conductor for power supply
violett: <i>purple:</i>	Schaltausgang Switching output
blau: <i>blue:</i>	Schaltausgang Switching output
schwarz: <i>black:</i>	Rückleiter für Schaltausgänge Return conductor for switching outputs

Achtung: die Rückleiterkabel mit den Farben braun und schwarz niemals miteinander verbinden!

Caution: never connect the brown and black return conductor cables with each other!

Abb. 2**Fig. 2**

Ab Werk ist der Decoder auf die Digitaladresse 1 im DCC-Protokoll eingestellt. Bei einflügeligen Signalen schaltet die rot markierte Leitung im Analogbetrieb auf Hp0, die grün markierte Leitung auf Hp1. Im Digitalbetrieb gilt dies entsprechend z. B. für rote bzw. grüne Tasten auf Ihrer Zentrale.

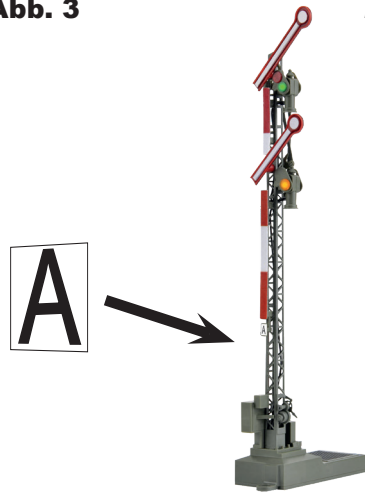
Bei Signalen mit zwei gekoppelten Flügeln werden die Signalbilder Hp0 und Hp2 geschaltet. Bei Signalen mit zwei ungekoppelten Flügeln steuert die gelb markierte Leitung das Signalbild Hp2 an. Hp0 und Hp1 werden wie bei einflügeligen Signalen angesteuert.

Bitte beachten Sie, dass Signale mit zwei ungekoppelten Flügeln aufeinanderfolgende Digitaladressen belegen. Hp2 wird in der Werkseinstellung also auf der Adresse 2 geschaltet.

2.2 Funktionsumfang

Das vorliegende Formsignal verfügt über einen Digitaldecoder und einen motorischen Antrieb (einflügelige Signale und Signale mit zwei gekoppelten Flügeln) bzw. zwei motorische Antriebe (Signale mit zwei ungekoppelten Flügeln). Geschwindigkeit und Bewegungsablauf sind elektronisch gesteuert und gewährleisten einen feinfühligem Antrieb. Zusätzlich verfügt der Decoder über Ausgänge zur Zugbeeinflussung. Zudem können die Flügel bei der Auf- und Abwärtsbewegung realistisch nachwippen (s. Kapitel 5.2).

Viessmann Formsignale haben sehr filigrane Masten, die sich durch eine perfekte Vorbildtreue auszeichnen. Daher sollten Sie das Signal nie am Mast anfassen, sondern immer nur an der Bodenplatte (Abb. 2).

Abb. 3**Fig. 3**

The DCC default address of the decoder is 1. In analogue mode the wire with the red marker of a single arm semaphore signal switches the signal to Hp0 (stop) while the wire marked green activates Hp1 (go). In digital mode this is true in a similar fashion e. g.: for the red and green buttons on your command station. Semaphore signals with two coupled arms can display Hp0 and Hp2 (speed reduction). Signals with two uncoupled semaphore arms will be triggered to display Hp2 via the wire with a yellow marker. Hp0 and Hp1 are controlled in the same manner as single arm signals.

Please note that signals with two uncoupled semaphore arms require two consecutive digital addresses. Hp2 is, therefore, controlled by the default address 2.

2.2 Overview of functions

This semaphore signal is equipped with a digital decoder and a motor drive (single arm signals and signals with two coupled arms) respectively with two motor drives (signals with two uncoupled arms). This signal has an electronic drive unit which controls the speed and movement of the arm. Integrated switching outputs can be used for train control. At the end of the downward cycle the signal bounces up and down a number of times before settling into position (see chapter 5.2).

Viessmann semaphores have finely detailed metal masts, which are very sensitive. Therefore, you should never touch the masts but only the ground socket for installation and deinstallation (fig. 2). If you have to unmount the signal, do not pull at the signal mast.

Hauptsignale stehen in Deutschland in der Regel in Fahrtrichtung gesehen rechts vom Gleis. Zweiflügelige Form-Hauptsignale können als Ein- oder Ausfahrtsignale im Bahnhofsbereich oder als Blocksignale auf der Strecke eingesetzt werden.

Damit ein Lokführer Signale richtig zuordnen oder im Störfall die richtige Meldung machen kann, werden die Signale mit einer Buchstaben-/ Zahlenkombination gekennzeichnet. Die Bezeichnung des Signals gibt zusätzlich Auskunft über seinen Standort. Hier einige Richtlinien zur korrekten Beschriftung:

Blocksignale: Selbstblocksignale werden mit arabischen Zahlen (1, 2, 3, ...) bezeichnet. In Richtung der Kilometrierung der Strecke wird mit ungeraden Zahlen vorwärts gezählt (1, 3, 5, ...), in der anderen Richtung mit geraden Zahlen rückwärts (z. B. 6, 4, 2, ...).

Einfahrtsignale: In Zählrichtung der Kilometrierung der Strecke werden für Einfahrtsignale die Buchstaben „A“ bis „E“, in der Gegenrichtung „F“ bis „K“ verwendet.

Ausfahrtsignale: Ausfahrtsignale, die in Zählrichtung stehen, werden mit „N“ bezeichnet. Ausfahrtsignale, die entgegen der Zählrichtung stehen, werden mit „P“ bezeichnet.

Hinter dem Buchstaben eines Ein- oder Ausfahrtsignals steht die Ziffer des Gleises, für welches das Signal gilt. Damit Sie Ihr Signal korrekt beschriften können, liegt eine Tafel mit selbstklebenden Beschriftungsschildern bei. Schneiden Sie das gewünschte Schild aus, ziehen Sie die Schutzfolie ab und kleben Sie es auf die Nummerntafel am Mast des Signals (Abb. 3).

Viele weitere Informationen über Signale finden Sie im Viessmann Signalbuch, Art. 5299.

2.3 Ansteuerung im Analogbetrieb

Das Viessmann Form-Hauptsignal können Sie auch auf analog gesteuerten Modellbahnanlagen einsetzen. Sie können es sowohl mit Wechsel- als auch mit Gleichstrom betreiben.

Sobald Sie das Signal an Betriebsspannung anschließen, erkennt der integrierte Decoder automatisch, ob er analog oder digital angesteuert wird, und stellt den entsprechenden Betriebsmodus ein.

2.4 Verhalten bei Überlastung

Der Antrieb wird durch mechanische Überlastung nicht beschädigt. Zwei Schaltvorgänge genügen, dass sich das Antriebssystem wieder justiert. Das System erkennt den Blockierzustand nicht. Es kann also vorübergehend eine Abweichung zwischen Signalbild und Schaltausgängen geben.

Usually, in Germany main signals are set on the right side of the track in the direction of travel. Signals with 2 arms can be used as entry or departure signals in train stations or as block signals along the line. The signals are marked with an alphanumeric combination. Additionally, the designation of the signal informs about its position. Here are some rules for the correct marking of the semaphore signals:

Block signals: *These signals are labelled with arabic numbers (1, 2, 3, ...). In direction of the kilometre count, the signals are counted with odd numbers (e. g. 1, 3, 5, ...). In the opposite direction the signals are counted with even numbers backwards (e. g. 6, 4, 2, ...).*

Entry signals: *In direction of the kilometre count of the route, the signals are labelled with the letters "A" to "E", in the opposite direction "F" to "K".*

Departure signals: *In direction of the kilometre count of the route, the signals are labelled with the letter "N", in the opposite direction with "P".*

The letter of an entry or departure signal is followed by the number of the track for which the signal applies.

In order to label your signals correctly, adhesive signs are supplied with the signal. Cut out the desired sign and attach it to the signal box after removing the protection foil (fig. 3).

2.3 Operation in analogue mode

The Viessmann semaphore block signal can also be used in analogue model train layouts. You may use AC or DC power supply for operation.

The integrated controller and decoder recognizes automatically if there is AC or DC power supply or a digital signal and adjusts to the correct mode of operation.

2.4 Overload protection

The motor drive is protected against mechanical overload. Two switching commands are sufficient for readjusting the drive mechanism. The system does not detect the blocked status. Therefore, there may be a momentary difference between the actual signal aspect and the switching outputs.

2.5 Rückmeldung mit RailCom

RailCom ist ein Zusatzprotokoll zur bidirektionalen Kommunikation in digitalen Modellbahnanlagen, die im DCC-Format gesteuert werden. Es ermöglicht z. B. die Stellungsrückmeldung des Signals zur Digitalzentrale.

Das Versenden von RailCom-Nachrichten ist nur in Anlagen möglich, in denen ein DCC-Signal an den Schienen anliegt und seitens der Zentrale sowie des Boosters eine entsprechende Austastlücke im Datenstrom erzeugt wird. Daher ist die Nutzung der RailCom-Funktion in einer reinen Motorola-Umgebung nicht möglich.

Sofern der Decoder im Signal die Austastlücke registriert, sendet er nach einem erhaltenen Schaltbefehl als Quittung die Soll- und Ist-Stellung des Signals zurück.

2.6 Dimmbare und abschaltbare Signalbeleuchtung

Die Signalbeleuchtung ist dimmbar und kann mittels CV 34 nach eigenen Vorstellungen konfiguriert werden.

Um eine komfortable Tag-/Nachtschaltung der Signalbeleuchtung zu ermöglichen, gibt es zwei weitere CVs (CV 71 & CV 79), in denen eine Adresse hinterlegt werden kann, auf der man mit einem Digitalbefehl die Signalbeleuchtung ein- und ausschalten kann. Somit können auch komfortabel alle Signalbeleuchtungen mit demselben Schaltbefehl betätigt werden, indem man in allen Signalen dieselbe Adresse in CV 71 und CV 79 hinterlegt.

Die Adresse des Signals wird in 2 CVs programmiert. In CV 71 steht das untere Byte (LSB) der Adresse, in CV 79 das obere Byte (MSB).

Bitte beachten Sie, dass Signale mit zwei ungekoppelten Flügeln zwei Adressen belegen.

Für die direkte Programmierung der Decoderadresse über CVs benutzen Sie bitte nachfolgende Tabelle. Sie können die benötigten CVs, nämlich CV 71 und CV 79, berechnen, wenn Sie die Decoderadresse durch 256 teilen. Das Ergebnis kommt in CV 79, der Rest in CV 71. Die folgende Tabelle enthält Beispiele.

Beispiele:

Adresse/ Address	Ganzzahliges Ergebnis/ Integer result	Rest	CV 79 = MSB	CV 71 = LSB
256	1	0	1	0
911	3	$911 - 256 \times 3 = 143$	3	143
1025	4	$1025 - 256 \times 4 = 1$	4	1

2.5 Feedback with RailCom

RailCom is a protocol for bidirectional communication in digital model train layouts controlled in DCC. It allows e. g. the feedback of the address or the requested position from the signal to the digital command station.

Sending RailCom messages is only possible in layouts with a DCC signal on the rails and if the command station and/or the booster(s) generate a cut-out in the digital signal. Due to this it is not possible to use RailCom in a Motorola system without DCC.

Whenever the decoder registers the RailCom cut-out, it answers the switching commands with the current state of the signal. In case of a moving motor, the estimated remaining movement time is reported.

2.6 Dimmable and switchable signal lighting

The signal lighting can be dimmed and configured via CV 34 according to your own ideas.

In order to enable a comfortable day/night switching of the signal lighting, there are two additional CVs (CV 71 & CV 79), in which an address can be stored, on which one can switch the signal lighting on and off with a digital command. Thus, all signal lights can be easily controlled with one and the same switching command by storing the same address in CV 71 and CV 79 in all signals.

The signal address is programmed in 2 CVs. In CV 71 you set the lower byte (LSB) of the address, in CV 79 the upper byte (MSB).

Please note that signals with two uncoupled semaphore arms require two addresses.

The address is established as described below. Write the address value directly into CV 71 if you want to assign an address between 1 and 255. Set CV 79 to 0. Addresses higher than 255 must be split into the MSB and the LSB: Divide the desired address by 256 and determine the result without decimal points as well as the remainder.

Examples:

Abb. 4

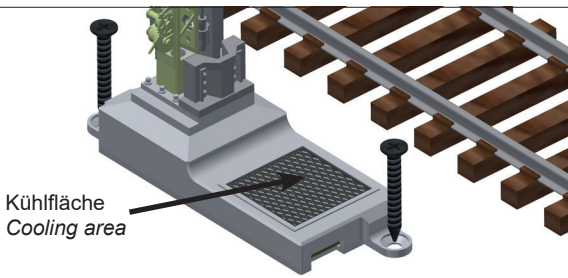


Fig. 4

Abb. 5

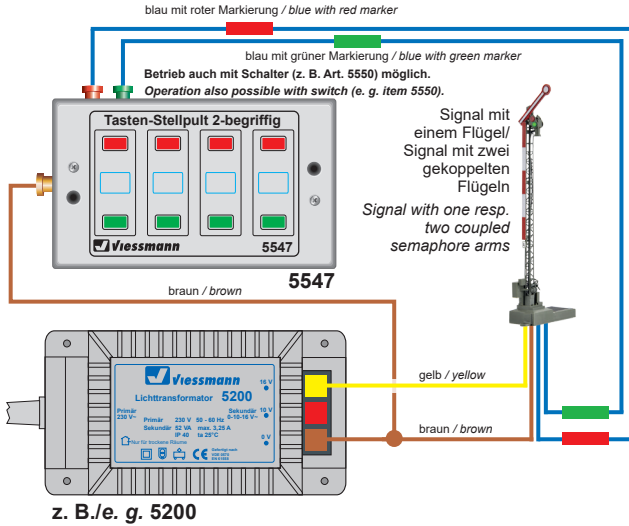


Fig. 5

Abb. 6

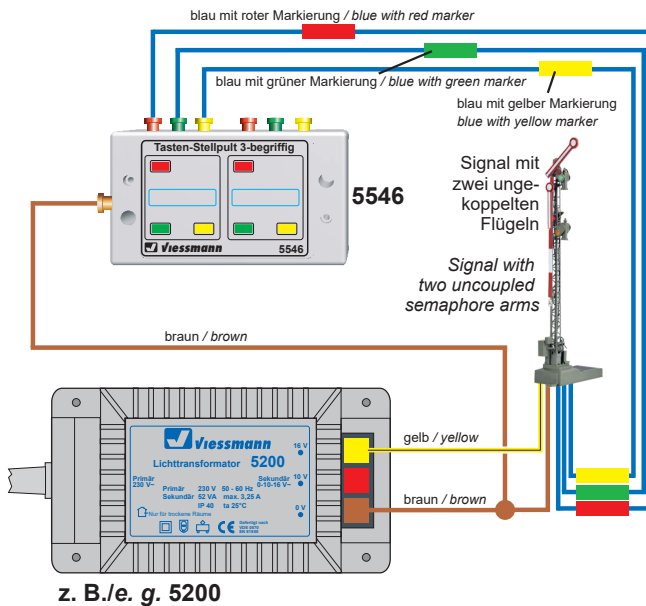


Fig. 6

3. Einbau

1. Beschriften Sie das Signal (siehe Kapitel 2).
2. Bohren Sie an der Montagestelle ein Loch zum Durchführen der Kabel.
3. Befestigen Sie das Signal mit den beiliegenden Befestigungsschrauben (siehe Abb. 4).

Achtung

Die Kühlfläche (Abb. 4) am Signalfuß darf nicht bedeckt werden!

3. Mounting

1. Label your signal as described in chapter 2.
2. Drill a hole at the position of your signal for feeding the wires through the ground socket.
3. Fasten the signal with the attached screws (see fig. 4).

Caution

The cooling area (fig. 4) at the signal base must not be covered by anything!

Abb. 7

Fig. 7

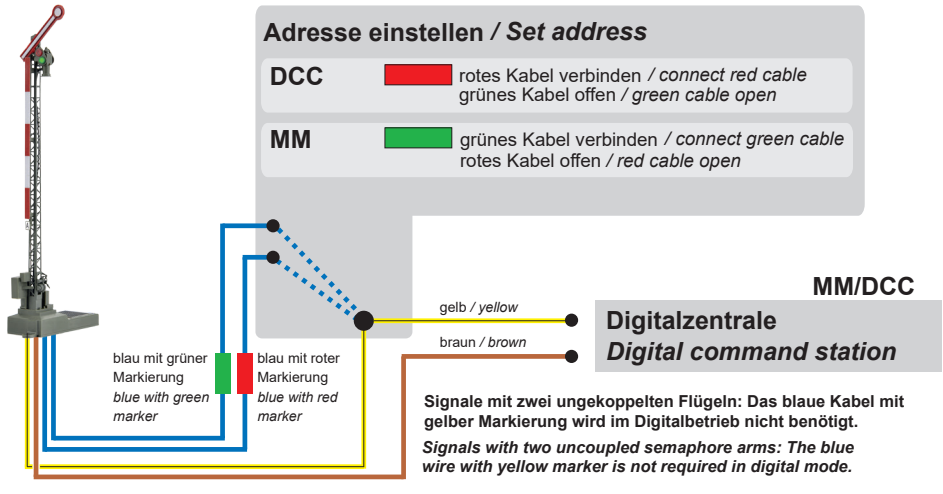
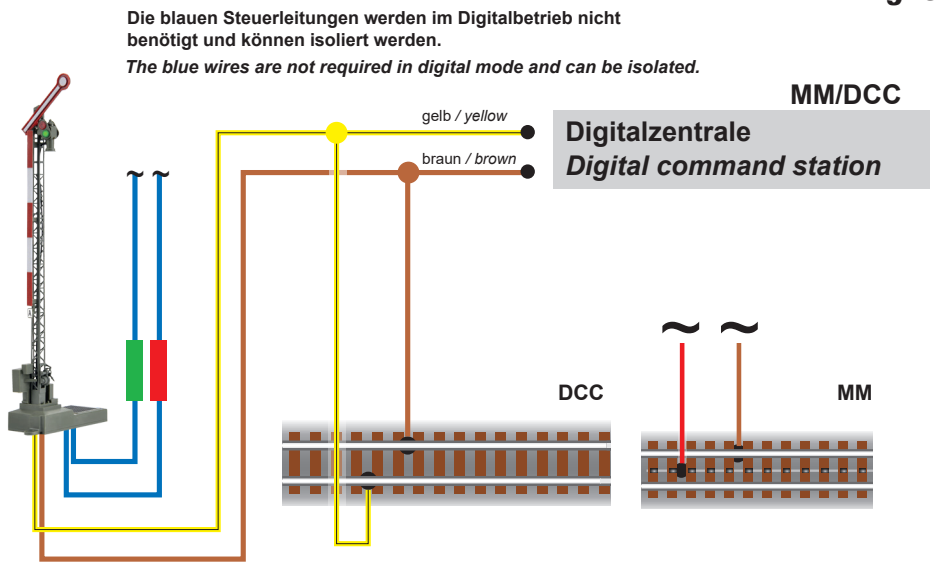


Abb. 8

Fig. 8



4. Einstellungen

4.1 Werkseinstellungen

Ab Werk ist der Decoder auf die Digitaladresse 1 (DCC-Protokoll) eingestellt. Weitere Konfigurationsmöglichkeiten entnehmen Sie bitte der CV-Tabelle auf den Seiten 15 und 16.

4.2 Analoger Betrieb

Im analogen Betrieb schalten Sie das Signal mit geeigneten Tastenstellpulten, z. B. Art. 5546 (für Signale mit zwei ungekoppelten Flügeln) und Art. 5547 (für Signale mit einem Flügel und Signale mit zwei gekoppelten Flügeln) oder einem Schalter (z. B. Art. 5550).

Schließen Sie das Signal und das Tastenstellpult oder den Schalter wie in Abb. 5 bzw. Abb. 6 gezeigt an. Verwenden Sie einen geeigneten Transformator (z. B. Art. 5200).

4.3 Digitalbetrieb

Dieser Decoder lässt sich als Schaltartikel ansteuern. Er bietet aber auch den Komfort, auf einer Lokadresse angesteuert werden zu können. Dies kommt den Modellbahnern entgegen, deren Zentrale keinen bequemen Zugriff auf Schaltartikel ermöglicht, siehe Kapitel 5.6 (Digitalbetrieb auf einer Lokadresse). Details dazu finden Sie im Kapitel 7 (Expertenmodus).

Im digitalen Betrieb schalten Sie das Signal über eine Digitalzentrale. Legen Sie als erstes eine Digitaladresse fest. Lesen Sie dazu die beiden folgenden Kapitel und beachten Sie Abb. 7.

Nach Festlegung der Digitaladresse schließen Sie das Signal an (Abb. 8).

Mittels CV 34 lässt sich die Helligkeit der LEDs einstellen. Die Eintragung von Wert 0 schaltet die LEDs ab, bei Wert 8 erreichen die LEDs ihre volle Helligkeit.

Mittels CV 70 lässt sich das Signal parallel zum Digitalbetrieb auch analog schalten. Bitte beachten Sie dazu die Abb. 5 oder 6.

4.4 Einrichtung mit DCC-Zentralen

Zur digitalen Steuerung des Signals müssen Sie diesem zunächst eine Digitaladresse zuweisen. Zur Steuerung im **DCC-System** gehen Sie wie folgt vor:

1. Schalten Sie das Digitalsystem aus, z. B. Not-Aus. Es darf keine Spannung mehr am Gleis anliegen.
2. Verbinden Sie nur die **rot markierte Steuerleitung** und die Stromversorgungsleitungen des Signalantriebs (braun und gelb, s. Abb. 7) mit dem Gleis – also nur 3 Kabel!
3. Schalten Sie das Digitalsystem ein.
4. Verbinden Sie nun die **zweite, bisher offene (grün markierte) Steuerleitung** gleichfalls mit dem Gleis (s. Abb. 7).

4. Settings

4.1 Default settings

The factory setting for the digital address is 1 (DCC protocol). Please find further configuration options in the CV table on pages 15 and 16.

4.2 Operation in analogue mode

In case that you use the Viessmann signal on analogue layouts, use a push-button panel, item 5546 (for signals with two uncoupled arms) or item 5547 (for signals with one semaphore arm and signals with two coupled arms) or a switch (e. g. item 5550).

Connect the signal and the push-button panel or switch as shown in fig. 5 and 6. Use a suitable transformer (e. g. item 5200).

4.3 Operation in digital mode

This decoder can be controlled as a switching decoder. However, it also offers the option to be controlled with a locomotive address. This is particularly useful for modellers who do not have a command station with easy access to accessories; refer to chapter 5.6 (digital operation on a locomotive address). You will find more details in chapter 8 (Expert mode).

In the digital mode of operation, you use a digital command station to control the signal. Please read the following two chapters to learn how to set a digital address and observe fig. 7.

Connect the signal to your digital layout as shown in fig. 8.

The brightness of the LEDs can be set with CV 34. Entering value 0 switches the LEDs off, at value 8 the LEDs reach their full brightness.

By means of CV 70 the signal can also be switched analogue parallel to the digital operation; please refer to fig. 5 or 6.

4.4 Configuration with DCC command stations

*To use the signal in a digital environment, at first you have to assign a digital address. To control the signal with a **DCC system**, observe the following instructions:*

1. *Switch off the digital system (e. g. emergency off). There must not be any power at the rails.*
2. *Connect only the **blue wire with the red marker** and the power supply wires of the signal (brown and yellow, see fig. 7) to the rails – just 3 cables!*
3. *Switch on the digital system.*
4. *Connect the so far open **second blue wire (green marker)** to the track signal, too (fig. 7).*

5. Senden Sie mit der Digitalzentrale nun für die gewünschte DCC-Adresse einen Schaltbefehl. Der Signalantrieb empfängt den Befehl, registriert die Adresse und quittiert dies durch Umschalten.

Damit ist das Signal unter der neuen Adresse betriebsbereit. Falls Sie die Adresse künftig ändern möchten, wiederholen Sie die Prozedur einfach.

Lösen Sie die blauen Leitungen vom Gleis und isolieren Sie die Enden (Abb. 8).

5. Use the digital command station to send a switching request for the desired DCC address. The decoder receives the request, registers the address as its own and as a receipt, it switches the signal.

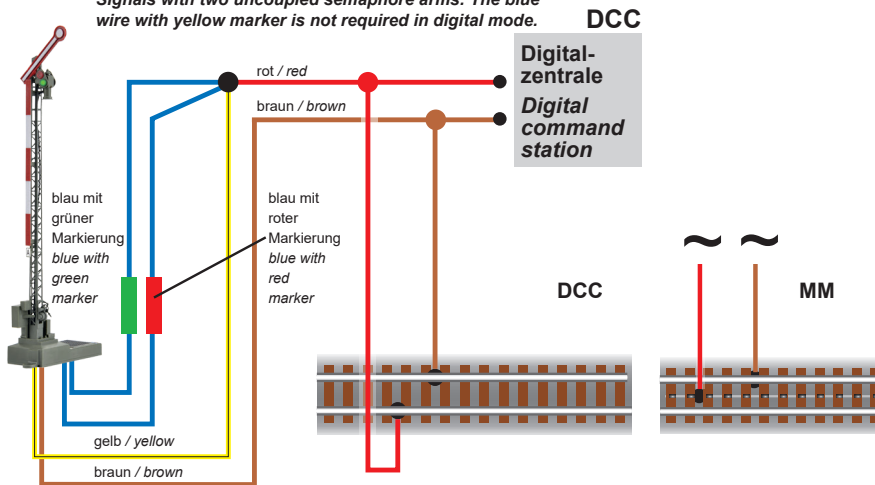
The signal is now ready to be used with the new digital address. Whenever you want to change the address, you just have to repeat the described procedure.

Disconnect the blue wires from the track and insulate the ends. (fig. 8).

Abb. 8.1 Anschluss **nach** Adressprogrammierung für invertierte Stellrichtung! **Fig. 8.1**
Connection after programming the address – use for reverse switching direction!

Signale mit zwei ungekoppelten Flügeln: Das blaue Kabel mit gelber Markierung wird im Digitalbetrieb nicht benötigt.

Signals with two uncoupled semaphore arms: The blue wire with yellow marker is not required in digital mode.



4.5 Programmieren am Programmiergleis

Die Konfiguration des Signals können Sie auch direkt an dem Programmierausgang von Zentralen, die DCC-kompatibel sind, vornehmen. Verbinden Sie dazu die Anschlüsse des Signals wie in Abb. 7 gezeigt mit dem Programmierausgang Ihrer Zentrale.

Die Adresse des Signals wird in 2 CVs programmiert. In CV 1 steht das untere Byte (LSB) der Adresse, in CV 9 das obere Byte (MSB).

Bitte beachten Sie, dass Signale mit zwei ungekoppelten Flügeln zwei Adressen belegen.

Für die direkte Programmierung der Decoderadresse über CVs benutzen Sie bitte nachfolgende Tabelle. Sie können die benötigten CVs, nämlich CV 1 und CV 9, berechnen, wenn Sie die Decoderadresse durch 256 teilen. Das Ergebnis kommt in CV 9, der Rest in CV 1. Die folgende Tabelle enthält Beispiele.

Beispiele:

4.5 Programming on the programming track

The configuration of the signal can also be accomplished by connecting it directly to the programming output of the command station. Simply connect the terminals of the decoder to the programming output of the command station as shown in fig. 7.

The signal address is programmed in 2 CVs. In CV 1 you set the lower byte (LSB) of the address, in CV 9 the upper byte (MSB).

Please note that signals with two uncoupled semaphore arms require two addresses.

The address is established as described below. Write the address value directly into CV 1 if you want to assign an address between 1 and 255. Set CV 9 to 0. Addresses higher than 255 must be split into the MSB and the LSB: Divide the desired address by 256 and determine the result without decimal points as well as the remainder.

Examples:

Adresse/ Address	Ganzzahliges Ergebnis/ Integer result	Rest	CV 9 = MSB	CV 1 = LSB
256	1	0	1	0
911	3	$911 - 256 \times 3 = 143$	3	143
1025	4	$1025 - 256 \times 4 = 1$	4	1

Die weiteren Einstellmöglichkeiten entnehmen Sie der CV-Tabelle. In CV 40 können Sie auch das Protokoll festlegen, auf welches das Signal später „hört“.

Auf Befehle am Programmierausgang einer DCC-kompatiblen Zentrale reagiert der Decoder immer unabhängig vom eingestellten Protokoll.

Bitte beachten Sie, dass einige Zentralen durch den geringen Stromverbrauch das Signal am Programmierausgang nicht zuverlässig erkennen können. Zur Abhilfe lesen Sie Kapitel 9.5.

Further programming options are listed in the CV table. You may also set the desired digital protocol in CV 40.

The decoder will respond to commands of the programming output of a DCC compatible command station regardless of the set protocol.

Please note that due to the low current draw some command stations may not be able to read out data on their programming output. Read chapter 9.5 for potential remedies.

Hinweis:

Sollte aufgrund der Eigenschaften Ihrer DCC/MM Zentrale die Stellrichtung invertiert sein, können Sie dies gemäß Abb. 8.1 korrigieren oder durch Programmierung der CV 36 auf den Wert 1 ändern.

Note:

If the switching direction is inverted caused by the properties of your DCC/MM command station you can correct this according to fig. 8.1 or change by programming the CV 36 on value 1.

4.6 Einrichtung mit Motorola-Zentralen

Damit Sie das Signal digital ansteuern können, müssen Sie diesem zunächst eine Digitaladresse zuweisen. Zur Steuerung im **Märklin-Motorola-System** gehen Sie wie folgt vor:

1. Schalten Sie das Digitalsystem aus, z. B. Not-Aus. Es darf keine Spannung mehr am Gleis anliegen.
2. Verbinden Sie nur die **grün markierte Steuerleitung** und die Stromversorgungsleitungen des Signals (braun und gelb, s. Abb. 7) mit dem Gleis. – also nur 3 Kabel!
3. Schalten Sie das Digitalsystem ein.
4. Verbinden Sie die **zweite, bisher offene (rot markierte)** Steuerleitung gleichfalls mit dem Gleis (s. Abb. 7).
5. Senden Sie mit der Digitalzentrale nun für die gewünschte Motorola-Adresse einen Schaltbefehl. Das Signal empfängt den Befehl, registriert die Adresse und quittiert dies durch Umschalten.

Damit ist das Signal unter der neuen Adresse betriebsbereit. Falls Sie die Adresse künftig ändern möchten, wiederholen Sie die Prozedur einfach.

Lösen Sie die blauen Leitungen vom Gleis und isolieren Sie die Enden (Abb. 8).

Beachten Sie: Wenn Sie eine Zentrale einsetzen, die sowohl das DCC- als auch das Motorola-Format sendet, ist die Programmierung des Signals im DCC-Format empfehlenswert. Im Motorola-Format ist der Adressbereich auf 320 Adressen beschränkt.

4.6 Configuration with Motorola central units

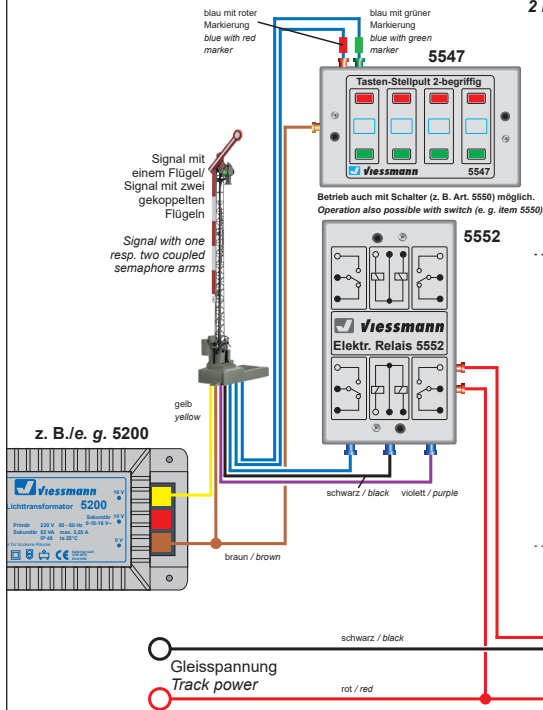
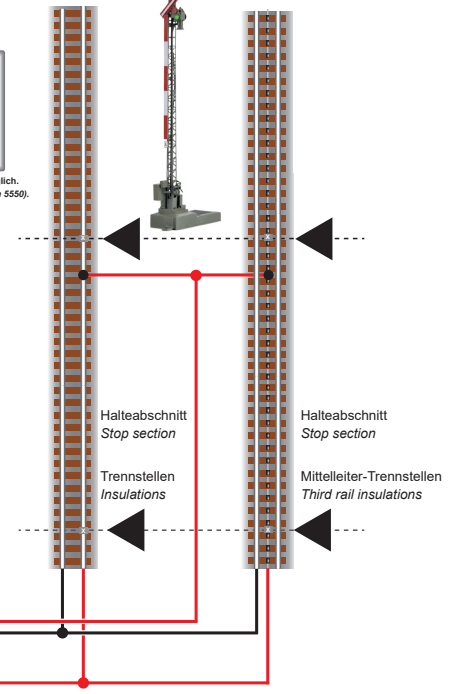
To use the signal in a digital environment, you have to assign a digital address at first. To control the signal with a **Motorola system**, observe the following instructions:

1. Switch off the digital system (e. g. emergency off). There must not be any current at the rails.
2. Connect only the blue wire with the **green marker** and the power supply wires of the signal (brown and yellow, fig. 7) to the rails – just 3 cables!
3. Switch on the digital system.
4. Connect the **so far open second blue wire (red marker)** to the track signal, too (fig. 7).
5. Use the digital command station to send a switching request for the desired Motorola address. The signal receives the request, registers the address as its own and as a receipt, it switches the signal.

The decoder is now ready to be used with the new digital address. If you want to change the address, you just have to repeat the described procedure.

Disconnect the blue wires from the track and insulate the ends. (fig. 8).

Note: If you use a multi protocol digital command station, which is able to use the Motorola as well as the DCC system simultaneously, it is recommended to programme the signal on a DCC address.

Abb. 9**Zweileitersystem
2 rail track****Dreileitersystem
3 rail track****Fig. 9**

4.7 Programmieren mittels POM

Der Decoder lässt die Programmierung aller CVs per POM (Programming on the main, „Hauptgleisprogrammierung“) zu. Nicht alle Zentralen unterstützen POM-Befehle an Schaltartikel-Decodern. Deswegen kann man den Decoder auch auf Lok-decoder-POM Modus umstellen. Dies geschieht dadurch, dass auf der Adresse 9999 der Wert 80 in die CV 8 geschrieben wird. Der Signaldecoder hört dann auf normale POM-Befehle für Lokomotiven unter seiner aktuellen Adresse.

Hier ist also Vorsicht geboten, damit nicht gleichfalls Lokomotiven, die diese Adresse haben, umprogrammiert werden. Eine gleichnamige Lokomotive muss entfernt oder der entsprechende Stromkreis abgeschaltet werden. Unter RailCom werden die entsprechenden Nachrichten an die Zentrale gesendet.

4.8 Die Schaltausgänge

Die Schaltausgänge können auf verschiedene Funktionalitäten konfiguriert werden (CV 38). Sie sind vorgesehen zum Schalten von Relais, können aber kleine Verbraucher wie LEDs auch direkt schalten.

4.7 Programming with POM

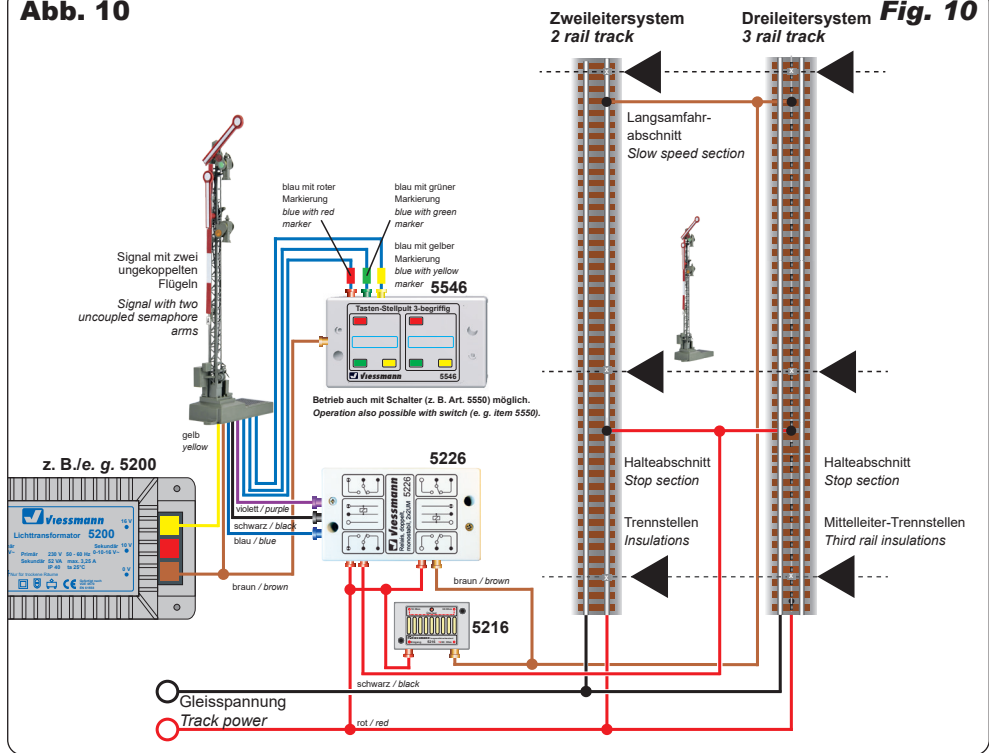
The decoder supports programming of all CVs via POM (“Programming on the Main”). Since not all command stations support POM for switching decoders you may also set the decoder to respond to the locomotive POM mode. Enter the value 80 in CV 8 of the address 9999. Then the signal decoder responds to normal POM commands for locomotives under the respective address.

Please be careful to avoid inadvertent programming of other locomotives with the same address. Remove locomotives with the same address from the track or disconnect power to such track sections. If RailCom is active the corresponding feedback will be sent to the command station.

4.8 Switching outputs

The switching outputs can be configured to suit various functionalities (CV 38). The outputs are intended for relays, but can also power small loads such as LEDs.

Abb. 10



4.9 Stellungsrückmeldung per Relais

Das Signal verfügt über zwei Transistor-Schaltausgänge zur Rückmeldung der Signalstellung. In seiner Standardkonfiguration kann der Decoder damit beispielsweise bistabile Relais schalten. Der Kontakt wird jeweils am Ende des vorgesehenen Stellweges des Signals für ca. 250 ms eingeschaltet.

Sie können über diese Kontakte die Stellung des Signals an ein geeignetes Steuerungssystem zurückmelden oder Schaltvorgänge, wie das Abschalten der Gleisspannung oder das Umschalten auf geeignete Bremstechnik (z. B. Bremsgenerator oder ABC-Bremung) auslösen. Aufgrund der geringen Belastbarkeit und der kurzen Schaltzeit nutzen Sie auf jeden Fall ein Relais wie z. B. das Elektronische Relais, Art. 5552 für Art. 4470 und 4471 bzw. Art. 5226 für Art. 4472. Zum Anschluss siehe Abb. 9/10.

Die Funktion der Schaltausgänge ist in der Werkseinstellung für alle Signaltypen folgendermaßen:

- Schaltausgang mit blauer Leitung: Bei Ansteuerung von Hp1/ Hp2 (über grün markierte Leitung oder Schaltbefehl grün) liegt hier für ca. 0,25 Sekunden nach Ende der Signalbewegung eine positive Spannung von ca. 16 – 20 V an.

4.9 Feedback via relays

The signal is equipped with 2 transistor-driven outputs, which are able to indicate the aspect of the signal. This output is used to operate latching relays. The contact is turned on for ca. 250 ms, when the signal reaches its respective end position.

With these contacts you can use the information about the position of the signal to switch off the rail voltage, or in other control systems, for example a brake generator. Due to the low maximum load of the contacts and the short pulse length, it is important to use a relay (e.g. the Viessmann electronic relay, item 5552 for items 4470 and 4471 resp. item 5226 for item 4472) as shown in fig. 9/10.

The default function of the outputs is set for all signal types as follows:

- Output with blue wire: When activating Hp1/ Hp2 (via the wire with the green marking or switching command with green button) there will be a positive voltage of ca. 16 V to 20 V present for about 0.25 seconds after the signal movement.

- Schaltausgang mit lilafarbener Leitung: Bei Ansteuerung von Hp0 (über rot markierte Leitung oder Schaltbefehl rot) liegt hier für ca. 0,25 Sekunden eine positive Spannung von ca. 16 – 20 V an.
- Die schwarze Leitung ist die gemeinsame Masse.

Bitte beachten Sie, dass für Signale mit zwei ungekoppelten Flügeln eine andere Betriebsart in CV 38 ausgewählt werden kann. Dadurch kann ein Schaltausgang mit dem Begriff Hp2 gekoppelt werden.

4.10 Weitere Funktionen der Schaltausgänge

Außer dem schon beschriebenen Schaltimpuls können die Ausgänge auch auf Dauerkontakt geschaltet werden. Dabei wird der jeweilige Ausgang am Ende der Bewegung aktiviert.

Weitere Möglichkeiten entnehmen Sie bitte der CV-Tabelle unter CV 38.

4.11 Stellungsrückmeldung per RailCom

Das Signal sendet über RailCom folgende Informationen an die Digitalzentrale:

- Stellungsrückmeldung
- CV-Inhalt

5. Betrieb

5.1 Signal schalten

Drücken Sie die entsprechende Taste auf dem Tastenstellpult (analoger Betrieb) oder senden Sie einen entsprechenden Befehl an die Adresse des Signalantriebs (digitaler Betrieb). Der Signalantrieb schaltet das Signal vorbildgerecht langsam um. Dies dauert etwa 1,5 Sekunden. Während der Stellzeit akzeptiert der Antrieb weiterhin Befehle.

5.2 Nachwippen bei Auf- und Abwärtsbewegung

Die Flügelsignale ermöglichen den Bewegungsablauf, den man beim Vorbild auch oft vorfindet, nämlich das Nachwippen der Signalfügel.

Für den schnellen und einfachen Zugriff, auch ohne Digitalzentrale, sind drei Bewegungsprofile in der Steuerung hinterlegt, die einfach abgerufen werden können.

Profil 1: „Nachwippen gering“ hat 2 leichte Nachwippvorgänge am Ende der Bewegungen.

Profil 2: „Nachwippen deutlich“ hat eine deutlichere, etwas langsamere Nachwippbewegung als bei Profil 1.

Profil 3: „kein Nachwippen“ hat langsame Auf- und Abwärtsbewegungen ohne Nachwippen.

Diese Profile können Sie leicht nacheinander aufrufen und auswählen.

Gehen Sie dazu folgendermaßen vor: Verbinden Sie die Stromversorgungsanschlüsse des Signals mit einem Transformator (z. B. Art. 5200). Verbinden

- *Output with the purple wire: When activating Hp0 (via the wire with the red marker or switching command with red button) there will be a positive voltage of ca. 16 V to 20 V present for about 0.25 seconds after the signal movement.*
- *The black wire is the common ground.*

Please note that you may select a different operating mode for signals with two uncoupled semaphore arms in CV 38. This facilitates the option of linking an output with the Hp2 aspect.

4.10 Other functions of the switching outputs

Besides the switching pulse already described, the outputs can also be set to continuous mode with various commands (refer to CV 38). The outputs can be digitally switched as continuous outputs.

You will find more options under CV 38 in the CV-table.

4.11 Feedback via RailCom

The signal sends via the RailCom protocol the following information to the digital command station:

- *Aspect of the signal*
- *CV contents*

5. Operation

5.1 Operating the signal

Press the appropriate button on the push-button panel (analogue use) or send an appropriate request/order to the address of the signal (digital use). The signal drive now turns the signal with a realistic speed. This operation takes ca. 1.5 seconds. The motor drive accepts other commands during switching.

5.2 Signal bouncing for upward and downward movement

Semaphore signals allow the simulation of the typical bouncing effect of the semaphore arms.

For fast and simple use – even without a digital control system – three different motion sequences are stored in the memory chip of the signal.

Profile 1: *“Weak bouncing” with 2 bouncing moves at the end of the signal arm movements.*

Profile 2: *“High bouncing movements” with a more pronounced, but somewhat slower bouncing movement compared to profile 1.*

Profile 3 *“No bouncing” with slow upward and downward movements of the signal arm without any bouncing.*

To select the motion sequence you prefer: Connect the 2 electrical power supply cables of the semaphore signal to the 2 power supply contacts of your transformer (e. g. item 5200).

Sie nun die beiden Steuerleitungen des Decoders miteinander und legen Sie sie an einen Transformatorausgang. Das Signal beginnt nun nach ca. 1,5 Sekunden mit den Bewegungen für Heben und Senken der Signalfügel entsprechend dem nächsten Profil, z. B. Profil 2, d. h. „Nachwippen deutlich“. Diese Bewegung wird nun bis zu fünfmal nacheinander ausgeführt.

Wenn Sie die Steuerleitungen vom Trafo trennen und wieder anschließen, wird nach ca. 1,5 Sekunden das nächste Profil aktiviert, also das Profil 3 „kein Nachwippen“. Auch dieser Bewegungsablauf wird bis zu fünfmal nacheinander ausgeführt.

Wenn Sie die Steuerleitungen erneut abtrennen und wieder anschließen, wird weitergeschaltet zum Profil 1 und alles wiederholt sich zyklisch. Sie haben also genügend Zeit, die Bewegungsabläufe anzuschauen und den zu wählen, der Ihnen zusagt.

Das Profil wird jeweils direkt gespeichert. Wenn Sie also das Signal vom Strom trennen oder die Verbindung der Steuerleitungen auftrennen und normale Stellbefehle auslösen, dann ist das Profil ab dem Moment dauerhaft wirksam. Ein auf diese Weise ausgewähltes Bewegungsprofil ist auch bei Ansteuerung im Digitalbetrieb wirksam.

Wenn Sie eine Digitalzentrale besitzen, können Sie den Bewegungsablauf individuell in sechs CVs anpassen. Sie können den Hub für die erste und zweite Wippbewegung einstellen, ebenso die Positionen für den Beginn der Wippbewegungen. Die CV-Tabelle gibt weiteren Aufschluss darüber.

6. CV-Tabelle

Hinweis: Für einige Konfigurationsvariablen werden die Eingabewerte durch Addieren der Zahlenwerte ermittelt, die den gewünschten Einstellungen entsprechen. Diese sogenannten Bit-basierten Zahlen sind in Spalte 3 der Tabelle kursiv dargestellt.

Name der CV <i>Name of CV</i>	CV-Nr. <i>No.</i>	Eingabewerte (Default) <i>value range</i>	Erläuterungen / Hinweise	Remarks													
LSB Adresse <i>LSB address</i>	1	0 ... 255 (1)	Enthält die unteren 8 Bit der Decoderadresse. Zusammen mit CV 9 wird so die Adresse gespeichert.	<i>Contains the lower 8 bits of the decoder address. Thus the address is saved in conjunction with CV 9.</i>													
Versionsnummer <i>Version number</i>	7		Nur lesbar!	<i>Read only!</i>													
Hersteller <i>Manufacturer</i>	8	(109)	Nur lesbar! / Reset auf Werkseinstellungen. Durch Eintragen des Wertes 8 wird der Signalantrieb auf den Auslieferungszustand zurückgesetzt. Schreiben von Wert 9 setzt alle Werte außer die Adresse auf den Auslieferungszustand zurück.	<i>Read only! / Factory reset. By entering the value 8 the signal drive is reset to factory default values. Writing the value 9 resets all values except for the address to default values.</i>													
Adresse MSB <i>Address MSB</i>	9	0 ... 7 (0)	Obere 3 Bits. Zusammen mit CV 1 wird so die Adresse gespeichert.	<i>Upper 3 bits. The address is saved in conjunction with CV 1.</i>													
Konfiguration <i>Configuration</i>	29	(136)	<table border="1"> <thead> <tr> <th>Bit</th> <th></th> <th>Wert</th> </tr> </thead> <tbody> <tr> <td>3</td> <td>Kein RailCom RailCom eingeschaltet</td> <td>0 8</td> </tr> <tr> <td>7</td> <td>Decoder schaltet auf Lokfunktionen Decoder schaltet auf Schaltartikelfehle.</td> <td>0 128</td> </tr> </tbody> </table>	Bit		Wert	3	Kein RailCom RailCom eingeschaltet	0 8	7	Decoder schaltet auf Lokfunktionen Decoder schaltet auf Schaltartikelfehle.	0 128	<table border="1"> <tbody> <tr> <td>No RailCom RailCom turned on</td> <td>0 8</td> </tr> <tr> <td>Decoder responds to locomotive functions Decoder responds to switching commands</td> <td>0 128</td> </tr> </tbody> </table>	No RailCom RailCom turned on	0 8	Decoder responds to locomotive functions Decoder responds to switching commands	0 128
Bit		Wert															
3	Kein RailCom RailCom eingeschaltet	0 8															
7	Decoder schaltet auf Lokfunktionen Decoder schaltet auf Schaltartikelfehle.	0 128															
No RailCom RailCom turned on	0 8																
Decoder responds to locomotive functions Decoder responds to switching commands	0 128																

Connect the two data line cables of the semaphore signal to each other and afterwards connect them both to one of the two power supply contacts of the transformer. After about 1.5 seconds the semaphore arm starts moving in one of the three possible motion sequences - up to five times.

Disconnecting and reconnecting the two data line cables to the transformer again means that after 1.5 seconds the semaphore arm will start moving – now with the next different motion sequence.

Disconnecting the data cables of the semaphore signal from the transformer means that now the motion sequence you have just watched before is stored in the semaphore signal's memory chip. Repeat these steps until you have found the motion sequence 1, 2 or 3 you prefer. Remove the 2 electrical power supply cables of your semaphore signal from the power supply of your transformer.

The motion sequence you have chosen is now stored in the memory chip of your semaphore signal – even without power supply. Now you can operate your semaphore on your layout in the chosen motion sequence mode. The selected profile is also valid in digital mode.

The use of a digital control system allows the variation of even more settings by changing CVs. The amplitudes and the beginnings of the bouncing movements can be adjusted. You will find more details in the CV table.

6. CV table

Hint: For some configuration variables the values to be entered are determined by adding the corresponding numbers to the desired settings. These bit-based variables are indicated by italic type in column 3 of the table.

Name der CV Name of CV	CV-Nr. No.	Eingabewerte (Default) value range	Erläuterungen / Hinweise	Remarks
Signalstellung Position of the signal	33		Wird von einigen Zentralen zur Auslesung von Signalstellungen benutzt.	Used by some command stations for reading the signal aspect.
Helligkeitseinstellung der LEDs Brightness setting of the LEDs	34	0 ... 8 (8)	Einstellung der Helligkeit der LEDs. Wert 0 bedeutet, dass die LEDs aus sind, bei Wert 8 haben die LEDs die volle Helligkeit.	Setting the brightness of the LEDs. Value 0 means that the LEDs are off, at value 8 the LEDs have full brightness.
Schaltung Hp2 (nur Signale mit zwei ungekoppelten Flügeln) Controlling Hp2 (only for signals with two coupled semaphore arms)	35	0 ... 1 (0)	1: Märklin-Kompatibilitätsmodus (nur für Betrieb an Märklin Central Station)	1: Märklin compatibility mode (only for operation with Märklin Central Stations)
Richtung Direction	36	(0)	0 = normal, 1 = invertiert	0 = normal, 1 = inverted
Stellzeit in 100 ms Regulating time in 100 ms	37	0 ... 50 (16)	Ungefähre Laufzeit des Antriebs in Schritten von 0,1 Sekunden (ohne Wippbewegung).	Ca. running time of the drive in steps of 0.1 seconds (without bouncing).
Schaltausgang Function output	38	(7)	0: Inaktiv 1: Wenn eine Bewegung endet, wird der entsprechende Ausgang kurz eingeschaltet. 2: Wenn eine Bewegung startet, wird der entsprechende Ausgang kurz eingeschaltet. 3: Ausgang zeigt den aktuellen Zustand an. Während der Bewegung sind beide Ausgänge aus. 4: Ausgang zeigt den aktuellen Zustand an. Während der Bewegung ist der alte Zustand angezeigt. 5: Ausgang zeigt den aktuellen Zustand an. Während der Bewegungen ist der neue Zustand angezeigt. 7: Bei einem Befehl in der Stellung "Halt" wird der Ausgang sofort kurz eingeschaltet. Bei einem Befehl in der Stellung "Start" wird der Ausgang nur nach dem Ende der Flügelbewegung aktiviert (Grundeinstellung).	0: Inactive 1: Once a movement has finished the corresponding output is switched on for a moment. 2: Once a movement starts the corresponding output is switched on for a moment. 3: The output displays the current status. During movement both outputs are switched off. 4: The output displays the current status. During movement the previous status is still displayed. 5: The output displays the current status. During movement the new status is displayed. 7: After a "stop" command the output is instantly activated for a moment. After a "go" command, the output is only activated after the movement of the signal arm ended (default setting).
Schaltausgang Function output	38	(7)	8: Nur Signale mit zwei ungekoppelten Flügeln: Die Ausgänge können in dieser Konfiguration monostabile Relais ansteuern und den Begriff Hp2 abbilden. Der Schaltausgang mit violetter Leitung führt immer eine positive Spannung von ca. 16 V bis 20 V, außer bei Ansteuerung von Hp0. Er dient z. B. zum Schalten der Gleisspannung vor dem Signal. Der Schaltausgang mit blaufarbener Leitung führt immer eine positive Spannung von ca. 16 – 20 V, außer wenn Hp2 angesteuert wird. Er dient z. B. zum Einschalten eines Langsamfahrwiderstandes. Die schwarze Leitung ist die gemeinsame Masse.	8: Only for signals with two independent arms: In this configuration the outputs can control monostable relays and display the Hp2 aspect. The output with the purple wire is always connected to a positive voltage of ca. 16 to 20 V, except when Hp0 is activated. It serves, amongst others, for switching the track voltage ahead of the signal. The output with the blue wire is always connected to a positive voltage of ca. 16 to 20 V, except when Hp2 is activated. It may be used, for instance, to switch a low speed resistor. The black wire is the common ground.
Protokoll Protocol	40	(0)	0 = DCC; 1 = Märklin Motorola	0 = DCC; 1 = Märklin Motorola
Nachwippen Bouncing	41	0...1 (3)	0: Nachwippen inaktiv 1: Nachwippen nach unten 2: Nachwippen nach oben 3: Nachwippen wird am Ende einer Bewegung, in beiden Richtungen, aktiviert	0: Bouncing disabled 1: Bouncing downwards 2: Bouncing upwards 3: Signal arm bouncing enabled after a movement in either direction
	42	0...255 (70)	Höhe der ersten Wippbewegung.	Height of the first bouncing movement.
	43	0...255 (60)	Höhe der zweiten Wippbewegung.	Height of the second bouncing movement.
	51	0...255 (135)	Anfang erster Wippbewegung. Die Schrittweite beträgt ca. 0,09°. Der Wert der CV plus 300 entspricht dem tatsächlichen Winkel. Kleinere Werte führen dazu, dass der Signalfügel anfängt zu wippen, bevor er in seiner Endposition angekommen ist.	Start of the first bouncing movement The values are defined in steps of ca. 0.09°. Value +300 defines the actual degree of the motion. Smaller values will result in the bouncing motion beginning before the signal arm reaches its end position.
	52	0...255 (145)	Anfang zweiter Wippbewegung. Siehe CV 51.	Start of the second bouncing movement. See CV 51.
	53	0...255 (160)	Maximale Strecke für den Signalfügel. Siehe CV 51.	Maximum travel of the signal arm. See CV 51.

Name der CV Name of CV	CV-Nr. No.	Eingabewerte (Default) value range	Erläuterungen / Hinweise	Remarks
Gemischter Digital- und Analogbetrieb <i>Mixed digital and analogue operation</i>	70	0...1 (0)	Im Digitalbetrieb sind analoge Impulse an den blauen Kabeln: Wert 0: Nicht erlaubt. Wert 1: Erlaubt.	<i>In digital operation, analogue pulses are on the blue cables: Value 0: Not allowed. Value 1: Allowed.</i>
Adresse LSB Tag-/Nachtbetrieb <i>Address LSB day/night operation</i>	71	0 ... 255 (1)	Enthält die unteren 8 Bit der Decoderadresse. Zusammen mit CV 79 wird so die Adresse gespeichert.	<i>Contains the lower 8 bits of the decoder address. Thus the address is saved in conjunction with CV 79.</i>
Adresse MSB Tag-/Nachtbetrieb <i>Address MSB day/night operation</i>	79	0 ... 7 (0)	Obere 3 Bits. Zusammen mit CV 71 wird so die Adresse gespeichert.	<i>Upper 3 bits. The address is saved in conjunction with CV 71.</i>

7. Expertenmodus

7.1 Digitalbetrieb auf einer Lokadresse

Um den Decoder auf eine Lokadresse zu programmieren, gehen Sie wie folgt vor:

Bestimmen Sie, welches Digitalsystem verwendet werden soll. Gehen Sie dazu vor, wie unter den Punkten 1 bis 4 bei „Einrichtung mit DCC-Zentralen“ oder „Einrichtung mit Motorola Zentralen“ beschrieben. Stellen Sie alle Lokomotiven auf Fahrstufe Null, sofern Ihre Zentrale dies nicht automatisch tut.

An Punkt 5 senden Sie jedoch keinen Signalschaltbefehl, sondern einen Lok-Fahrbefehl auf der Adresse, die der Antrieb bekommen soll. Betätigen Sie dazu den Fahrregler, sodass eine Fahrstufe an die Adresse gesendet wird, die nicht Null ist. Diese Adresse entspricht der Gruppenadresse eines typischen 4-fach-Decoders.

Auf dieser Lokadresse wählen Sie dann eine Funktion F1 bis F4, die dadurch dem Signal zugeordnet wird. Somit können Sie 4 Signale auf eine Lokadresse legen, analog zum 4-fach-Decoder. Der Adressbereich ist auf 1 bis 99 begrenzt.

Bitte beachten Sie, dass bei Signalen mit zwei ungekoppelten Flügeln bei Programmierung auf einer Lokadresse nur die beiden Hauptbegriffe Hp0 und Hp1 möglich sind.

7.2 Benutzung von Railcom in Verbindung mit ESU-Zentralen

Nur Signale mit zwei ungekoppelten Flügeln:

Bei Verwendung des DCC-Protokolls mit Railcom im ESU-Modus (Einstellung über CV 33) muss die Basisadresse auf eine der ersten 3 Adressen einer Gruppe gelegt werden, damit auch der dritte Begriff noch innerhalb dieser Gruppe liegt. Ohne Railcom können alle 4 Adressen der Gruppe benutzt werden.

8. Wartung



Vorsicht:

Zerlegen Sie niemals den Signalantrieb. Zerstörung des Antriebs oder Verletzungen können die Folge sein.
Der Viessmann Signalantrieb ist wartungsfrei.

7. Expert mode

7.1 Digital mode with locomotive address

Proceed as follows if you want to programme the decoder to a locomotive address:

Decide which digital system you are going to use. Proceed as described in points 1 through 4 in chapter "Configuration with DCC command stations" or "Configuration with Motorola central units". Set all locomotives to speed step 0 if your command station does not do that automatically.

Instead of the switching command as per point 5 send a locomotive driving command to the address to be assigned to this drive. Turn up the throttle in order to send a speed command greater than 0. This address corresponds to the typical group address of a switching decoder with four double outputs.

Select one of the functions F1 through F4 of this locomotive address, which assigns the functions of this address to the signal drive. Thus you may control 4 signals with one locomotive address similar to a decoder for 4 accessories. The address range is limited to addresses from 1 through 99.

Please note that signals with two uncoupled semaphore arms programmed to a locomotive address can only be switched to Hp0 and Hp1.

7.2 Using RailCom in conjunction with ESU command stations

Only for signals with two uncoupled semaphore arms:

When using DCC and RailCom in the ESU mode (set via CV 33) the base address must be set to one of the first three addresses of a group in order to assure that the third aspect also has an address within the range of that group. Without RailCom you may use all four addresses of the group.

8. Maintenance



Caution:

*Never dismantle the signal drive. This may result in damage or injury.
The Viessmann signal drive is maintenance-free.*

9. Fehlersuche und Abhilfe

Jedes Viessmann-Produkt wird unter hohen Qualitätsstandards gefertigt und vor Auslieferung geprüft. Sollte es dennoch zu einer Störung kommen, prüfen Sie bitte als erstes die Stromzufuhr (verschmutzte Gleise, Betriebsspannung am Gleis). Nachfolgend listen wir einige weitere Möglichkeiten auf:

9.1 Signalantrieb wird sehr heiß und/oder beginnt zu qualmen

- Trennen Sie sofort die Verbindung zur Versorgungsspannung!
- Prüfen Sie, ob das Signal gemäß Anleitung verkabelt wurde.
- Prüfen Sie die Unversehrtheit des Elektronikgehäuses.
- Mögliche Ursache: Kurzschluss. Das Signal wurde nicht ordnungsgemäß angeschlossen.

9.2 Signalantrieb schaltet in falscher Richtung

- Prüfen Sie ob das Steuerkabel gemäß Abb. 8 oder 8.1 angeschlossen wurde.
- Prüfen Sie ob die CV 36 richtig programmiert wurde.

9.3 Signalantrieb schaltet nicht

- Prüfen Sie zunächst im Analogbetrieb, ob das Signal arbeitet. Falls ja, so gibt es wahrscheinlich einen Fehler bei der Adress- oder Protokollprogrammierung. Wiederholen Sie diese. Ggf. setzen Sie das Signal auf die Werkseinstellungen zurück (CV 8 auf Wert 8 programmieren).

9.4 Unerwartete Wippbewegung am Ende der Bewegung

- Das Signal ist ab Werk auf Nachwippen in beiden Richtungen eingestellt. Sie können auf einfache Weise zwischen den 3 Betriebsarten „Nachwippen gering“, „Nachwippen deutlich“ und „kein Nachwippen“ auswählen (siehe Kapitel 5.2). Mittels CV-Programmierung können Sie Feineinstellungen am Bewegungsprofil selbst vornehmen.

9.5 Signal scheint am Programmierausgang nicht zu funktionieren

- Einige Zentralen erkennen möglicherweise das Signal beim Anschluss an den Programmierausgang überhaupt nicht und geben eine Fehlermeldung. Dies liegt an der geringen Stromaufnahme des Signals. In solchen Fällen legen Sie den beliegenden Widerstand parallel zu dem Signal an den Programmierausgang Ihrer Zentrale. Damit wird der Laststrom so weit erhöht, dass die Zentrale einen Decoder erkennt. Eine Glühlampe mit ca. 20 bis 30 mA Stromaufnahme bei 16 V bis

9. Trouble-shooting

All Viessmann products are produced with high quality standards and are checked before delivery. Should a fault occur notwithstanding please first check the power supply (dirty tracks, operating voltage). Hereinafter, we list some other possibilities:

9.1 Signal drive is getting very hot and/or starts smoking.

- Disconnect the system from the mains immediately!
- Check if the wiring was made correctly as shown in this manual.
- Check the state of the electronics housing for damage.
- Possible cause: Short circuit. The signal was not connected correctly.

9.2 Signal drive moves in the wrong direction

- Check the wiring of the control cable as per fig. 8 or fig 8.1.
- Check if CV 36 is programmed correctly.

9.3 Signal drive unit does not switch

- First check if the drive unit works in analogue mode. If it does, the most likely cause is an error in the address or protocol programming. Repeat them and if necessary, reset the decoder to default values (programme CV 8 to value 8).

9.4 Unexpected signal bouncing at end of movement

- The default setting of the signal is to bounce in either direction. You may easily choose another profile (refer to chapter 5.2) and fine tune the bouncing movements via CV programming.

9.5 Signal seemingly does not function at the programming output

- Some command stations may not be able to detect the signal and display an error message when wiring the signal to the programming track output. This is due to the low current drawn by the signal. If this is the case simply connect the enclosed resistor to the programming track output parallel to the signal. This increases the total current to a level where the command station detects a decoder. By the way, you can achieve

19 V leistet übrigens das gleiche.

Sollte das Schreiben und Lesen von CVs mit Fehlermeldungen geschehen, so liegt dies ebenfalls an der geringen Stromaufnahme der sogenannten Acknowledge-Impulse (Bestätigungs-Impulse).

Verbinden Sie beiliegenden Widerstand hilfsweise mit der blauen und der schwarzen Leitung an den Schaltausgängen. So wird der Strom erhöht sowie Schreiben und Lesen ermöglicht.

9.6 Falsche Signalstellung bei Signalen mit zwei ungekoppelten Flügeln im Betrieb mit Märklin Central Station

- Die Art und Weise, wie bei der Central Station die beiden Adressen für mehrbegriffige Signale genutzt werden, erfordert das Setzen von CV 35 auf 1.

9.7 Benutzung von Railcom in Verbindung mit ESU-Zentralen

- **Nur Signale mit zwei ungekoppelten Flügeln:** Die Basisadresse kann nur auf die ersten drei Adressen einer Gruppe gelegt werden.

10. Gewährleistung

Jeder Artikel wurde vor Auslieferung auf volle Funktionalität geprüft. Der Gewährleistungszeitraum beträgt 2 Jahre ab Kaufdatum. Tritt in dieser Zeit ein Fehler auf und Sie finden die Fehlerursache nicht, nehmen Sie bitte Kontakt mit uns auf (service@viessmann-modell.com). Senden Sie uns den Artikel zur Kontrolle bzw. Reparatur bitte erst nach Rücksprache zu. Wird nach Überprüfung des Artikels ein Herstell- oder Materialfehler festgestellt, wird er kostenlos instandgesetzt oder ausgetauscht. Von der Gewährleistung und Haftung ausgeschlossen sind Beschädigungen des Artikels sowie Folgeschäden, die durch unsachgemäße Behandlung, Nichtbeachten der Bedienungsanleitung, nicht bestimmungsgemäßen Gebrauch, eigenmächtigen Eingriff, bauliche Veränderungen, Gewalteinwirkung, Überhitzung u. ä. verursacht werden.

the same objective by connecting an incandescent lamp drawing about 20 to 30 mA at 16 V.

Should writing and reading CVs result in error messages, the current draw of the so-called acknowledge pulses is also too low.

Connect the attached resistor with the blue and the black wire at the outputs. Thus the current draw is increased and writing and reading works without problems.

9.6 Incorrect signal aspect of signals with two uncoupled semaphore arms when controlled by a Märklin Central Station

- *Please set CV 35 to 1 whenever you use both addresses of a multi-aspect signal with a central station.*

9.7 Utilizing RailCom in conjunction with an ESU command station

- **Only for signals with two uncoupled semaphore arms:** *The base address may only be assigned to the first three addresses of a group.*

10. Warranty

Each model is tested as to its full functionality prior to delivery. The warranty period is 2 years starting on the date of purchase. Should a fault occur during this period please contact our service department (service@viessmann-modell.com). Please send the item to the Viessmann service department for check and repair only after consultation. If we find a material or production fault to be the cause of the failure the item will be repaired free of charge or replaced. Expressively excluded from any warranty claims and liability are damages of the item and consequential damages due to inappropriate handling, disregarding the instructions of this manual, inappropriate use of the model, unauthorized disassembling, construction modifications and use of force, overheating and similar.

12. Technische Daten

Betriebsspannung:	14 – 24 Volt DC= 11 – 18 Volt AC~ 14 – 24 Volt digital
Stromaufnahme (Ruhestrom):	ca. 30 mA
Stromaufnahme (im Schaltmoment):	< 100 mA
Datenformat:	DCC und Märklin-Motorola
Rückmeldeprotokoll:	RailCom
Kontaktbelastbarkeit (Rückmelderausgänge):	50 mA
Schutzart:	IP 00
Umgebungstemperatur (Betrieb):	+8 – +35 °C
Zulässige relative Luftfeuchtigkeit:	max. 85 %
Höhe:	7,2 cm
Maße Antrieb:	L 3,5 x B 1,6 x H 0,45 cm

12. Technical data

Operating voltage:	14 – 24 V DC= 11 – 18 Volt AC~ 14 – 24 Volt digital
Current consumption (without load):	ca. 30 mA
Current consumption (switch moment):	< 100 mA
Data format:	DCC and Motorola (MM)
Feedback log:	RailCom
Max. total current (feedback outputs):	50 mA
Protected to:	IP 00
Ambient temperature in use:	+8 – +35 °C
Comparative humidity allowed:	max. 85 %
Height:	7.2 cm
Dimensions drive:	L 3.5 x W 1.6 x H 0.45 cm



Entsorgen Sie dieses Produkt nicht über den (unsortierten) Hausmüll, sondern führen Sie es der Wiederverwertung zu.

Do not dispose of this product through (unsorted) domestic waste, supply it to recycling instead.

Änderungen vorbehalten. Keine Haftung für Druckfehler und Irrtümer.

Die aktuelle Version der Anleitung finden Sie auf der Viessmann Homepage unter der Artikelnummer.

Subject to change without prior notice. No liability for mistakes and printing errors.

You will find the latest version of the manual on the Viessmann website using the item number.

- (DE) Modellbauartikel, kein Spielzeug!** Nicht geeignet für Kinder unter 14 Jahren! Anleitung aufbewahren!
- (EN) Model building item, not a toy!** Not suitable for children under the age of 14 years! Keep these instructions!
- (FR) Ce n'est pas un jouet!** Ne convient pas aux enfants de moins de 14 ans! Conservez cette notice d'instructions!
- (PT) Não é um brinquedo!** Não aconselhável para menores de 14 anos! Conservar o manual de instruções!

- (NL) Modelbouwartikel, geen speelgoed!** Niet geschikt voor kinderen onder 14 jaar! Gebruiksaanwijzing bewaren!
- (IT) Articolo di modellismo, non è un giocattolo!** Non adatto a bambini al di sotto dei 14 anni! Conservare istruzioni per l'uso!
- (ES) Artículo para modelismo ¡No es un juguete!** No recomendado para menores de 14 años! Conserva las instrucciones de servicio!



Viessmann Modelltechnik GmbH
Bahnhofstraße 2a
D - 35116 Hatzfeld-Reddighausen
info@viessmann-modell.com
+49 6452 9340-0
www.viessmann-modell.de

 Made in Europe

80012
Stand 02/sw
04/2022
Ho/Kf